

ELECTROPULS® E3000

拉扭双轴全电子动静态疲劳试验机

英斯特朗 ElectroPuls® E3000 拉扭双轴全电子动静态材料试验机是一种先进的全电动测试系统，用于各种材料和元件的动静态测试。它具有 Instron® 最先进的数字控制系统、Dynacell™ 动态载荷传感器、Console 控制软件以及最新的测试技术 - 基于刚度的调谐技术，电动升降的横梁、用于灵活装配的 T 型槽以及更多其他以用户为导向的特性。E3000 使用单相电源供电，无需额外的气源、油源以及外接水冷等。

特点

- 采用拉扭电机，无需油源，保证洁净的测试环境
- 拉扭一体式作动缸
- 适用于各种材料和元器件的动静态测试
- 高动态性能，频率最大可达 100 Hz
- ± 3000 N 最大轴向动态载荷， ± 25 Nm 最大动态扭矩
- 单相电源供电，无需额外的液压油源、气源
- 温度可控的空气冷却系统
- 高刚度精确对中的双立柱机架，作动缸置于横梁上方
- 灵活多样的 T 型槽底座，适用于装配各种规则/不规则的夹具和样品
- 设计紧凑 - 机架占用实验台面积不到 0.3 m^2 (3.2 ft^2)



硬件和软件的设计界面，让一切尽在掌控

- Console 软件控制界面 - 基于 Instron 对系统可用性的了解而设计
- 固定的控制面板可实现关键性的控制和急停功能，让一切尽在掌控
- 横梁电动升降，手柄锁紧，轻松调节试验空间
- 系统状态指示灯可显示系统的即时状态（待机、测试、急停、故障）

专利技术设计，改善您的测试

- 专利的基于刚度的调谐技术，适用于轴向和扭转通道
- 独特的作动缸轴承系统，能够确保在样品和夹具偏轴或受到侧向力的情况下，加载链仍然保持对中
- 光学编码器能够实现精确的位移控制，专用的位置通道用于样品设置和结束测试
- 基于业内先进控制方式的数字控制器
- Dynacell 先进的载荷传感技术，提升测试速度，减少惯性力误差

无与伦比的多样性

- 易于调节的试验空间，适用于各种样品、夹具、工装以及附件
- 60 mm (2.36 in) 的测试行程， $\pm 135^\circ / \pm 16$ 圈扭转角度，易于安装样品，且适用于各种测试
- 双立柱对角线设计，便于使用者进入测试区域进行操作
- 兼容 WaveMatrix 2 动态软件，Bluehill® Universal 静态软件和各种专用应用软件
- 兼容各种夹具、工装、环境箱、水浴槽、视频引伸计以及其他附件

*仅支持台式系列

技术参数

动态线性载荷范围	±3000 N (±675 lbf)
静态线性载荷范围	±2100 N (±472 lbf)
动态扭矩	±25 Nm (±221 in-lb)
静态扭矩	±18 Nm (±157 in-lb)
线性行程	60 mm (2.36 in)
扭转角度	±135°或±16圈, 用户可自行设置
载荷和扭转精度	示值的±0.5%或载荷传感器全量程的±0.005%, 取大值
测试空间	当动缸位于线性行程中位时, 最大测试空间为861mm (34 in)
机架结构	双立柱机架, 作动缸位于横梁上方
配置	台式: 垂直放置
升级和锁紧装置	横梁电动升降, 手动锁紧
载荷传感器	±5 kN ±25 Nm Dynacell™
重量	250 kg (551 lb) [机架] 70 kg (154 lb) [控制器]
电源	单相电源, 220 VAC, 32A, 50 Hz
冷却方式	温控风冷
工作环境	+10 至 +30°C (+50 至 +86°F)

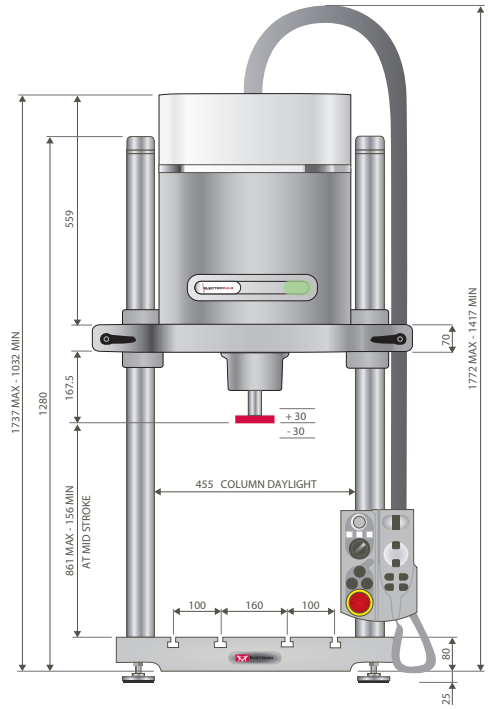
机械接口

作动缸	位于 75 mm PCD 上的 3 x M6 螺孔 位于 57 mm PCD 上的 3 x M6 螺孔
T 型台	M6 x 1 右螺旋孔 位于 75 mm PCD 上的 3 x M6 螺孔 位于 57 mm PCD 上的 3 x M6 螺孔 位于 100 mm PCD 上的 6 x M10 螺孔 位于 125 mm PCD 上的 3 x M10 螺孔 280 mm x 90 mm 辅助矩形上的 4 x M10 螺孔 4 x M6 T 型槽, 距离中心线 80 mm 和 100 mm 分布

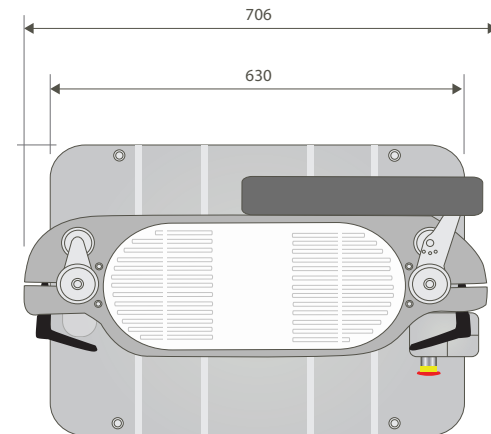
附件

1300-304	E3000 测试系统安全防护罩
1300-311	高刚度实验桌
2718-013	动态系统气动夹具控制组件
2527-203	±1 kN (225 lbf) ±25 Nm (220 in-lb) 拉扭一体式 Dynacell 动态载荷传感器
2742-205	±3 kN ±25 Nm 拉扭复合气动楔形夹具
2742-206	±3 kN ±25 Nm 拉扭复合机械楔形夹具
2810-500	3 点弯曲夹具
2810-505	4 点弯曲转换套件
2840-030	20 kN 压盘
3117-082	ElectroPuls 延长杆套件
3119-605 ¹	环境箱

Notes: 1. 需要配置延长杆和安装支架



E3000 尺寸: 前视图



E3000 尺寸: 俯视图

www.instron.cn



全球总部
825 University Ave, Norwood, MA 02062-2643, USA
电话: +1 800 564 8378 or +1 781 575 5000

欧洲总部
Coronation Road, High Wycombe, Bucks HP12 3SY, UK
电话: +44 1494 464646

英斯特朗 (中国) 总部
地址: 上海市南京西部 819 号中创大厦 17 层
官方网站: www.instron.cn 电话: 400 820 2006
邮箱: China_Sales@instron.com

Instron 为 Illinois Tool Works Inc. (ITW) 的注册商标。此处引用的用于标识 Instron 产品和服务的其它名称、商标、图标和标记为 ITW 的商标, 未经 ITW 事先书面许可不得使用。所列的其它产品和公司名称为相关公司商标或商品名。版权所有 ©2023 伊利诺斯工具制品有限公司。保留所有权利。本档所示的所有规格如有变更, 恕不另行通知。