

SGM2030系列微型光谱仪



典型应用领域

- 光电检测设备
- 生物医药检测
- 环境监测系统
- 色彩侦测管理

特征

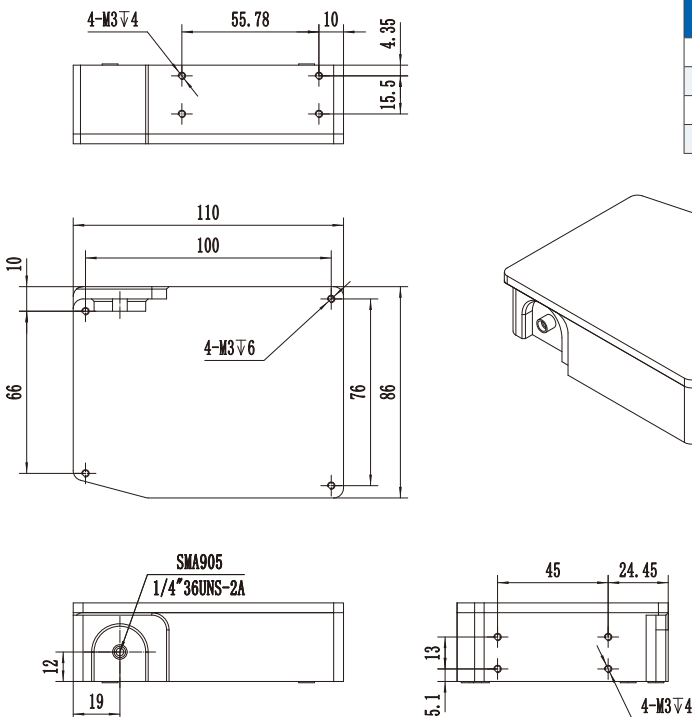
- 光谱范围 180 ~1025 nm
- HAMAMATSU S11639型2048像素CMOS快速曝光 传感器
- 积分时间从0.2ms~65 second
- 16 bit, 15MHz A/D 转换器
- USB 2.0 @ 480 Mbps (高速)
- 电脑即插即用

SGM2030系列微型光谱仪

SGM2030 系列微型光谱仪是针对一般紫外光、可见光和近红外测量应用的微型光谱仪。此款高性能光谱仪覆盖了 180-1025nm 的波长范围，其尺寸只有手掌大小，并可与光源、比色皿及其他附件相配套使用，非常方便各种系统集成。在光谱量测上，其光学架构保障了测量的稳定性，尤其是在分辨率及波长飘移上有优异的温湿度、震动、与撞击稳定性。

规格/型号	SGM2030-FUV	SGM2030-DUVN	SGM2030-VNIR
波长范围 (nm)	180- 850	200-1025	350-1020
入口狭缝宽度 (μm)	50	50	50
分辨率 (FWHM)	1.9 nm	2.0nm	1.9nm
快速曝光CMOS	HAMAMATSU S11639		
积分时间	0.2ms ~ 65sec		
动态范围	1600:1		
信噪比	330:1		
波长重复性 (nm)	+/- 0.05 (连续 100次测量 (汞-氙灯))		
波长准确度 (nm)	± 0.3		
温度稳定性	<0.04nm/°C		
数据传输	USB 2.0 @ 480 Mbps (高速)		
光谱仪光纤接口	SMA 905		
体积	86 (宽) x 110 (长) x 32.4 (高) mm		
电源规格	电源需求: 300mA at +5 VDC 支援电压: 4.75-5.25 开机时间: < 4s USB 最大输入电源 Vcc : +5.25VDC I/O 讯号电压: +5.5VDC		

Fig. 1: SGM2030系列产品外部尺寸图



光纤附件:

型号	波长范围 (nm)	纤丝直径 (μm)	材料	A端	B端
FLG-UV50-1	200-1100	50	石英	SMA905	SMA905
FLG-UV200-1	200-1100	200	石英	SMA905	SMA905
FLG-UV400-1	200-1100	400	石英	SMA905	SMA905
FLG-UV600-1	200-1100	600	石英	SMA905	SMA905