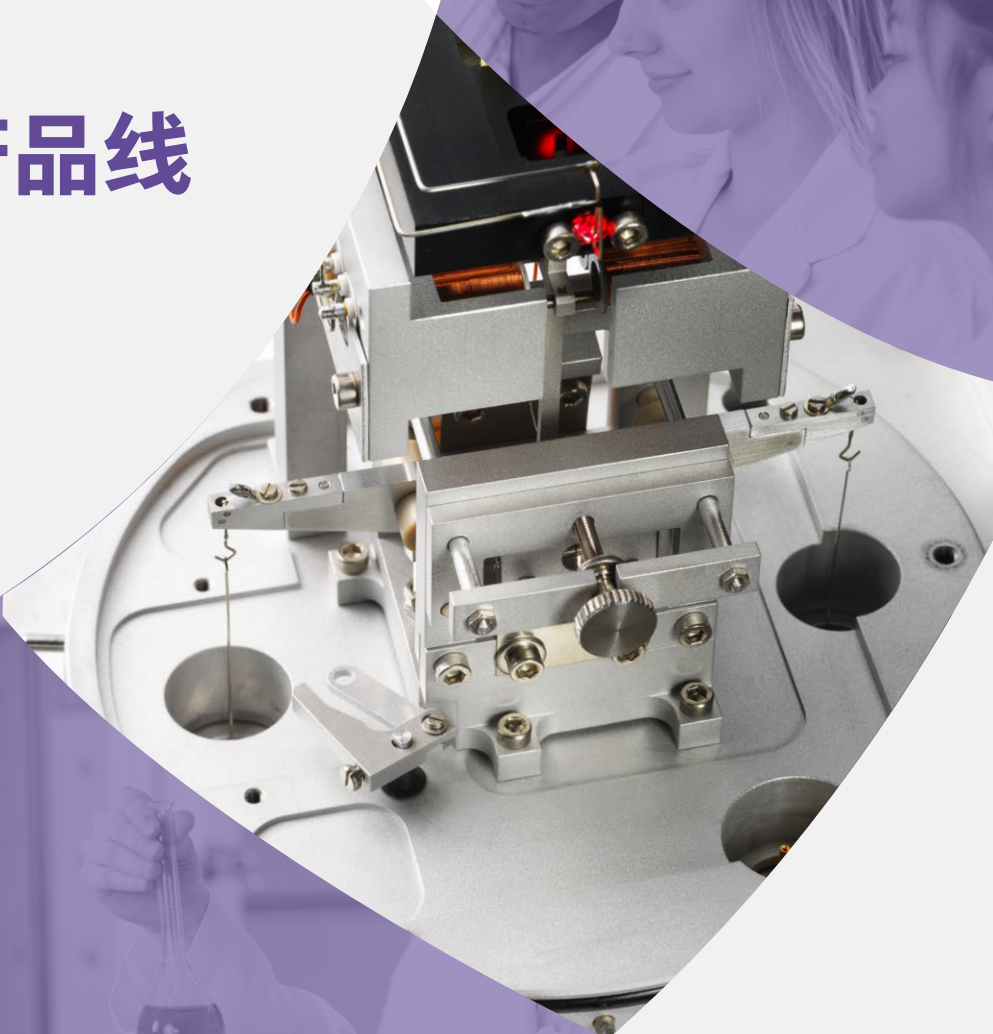




# THEMYS 产品线



YOUR VERSATILE PLATFORM



## 热分析&应用

凯璞科技不止生产仪器，更是全面的解决方案供应商。

我们从不认为单一的一款产品能够满足所有应用需求。因此SETARAM品牌研发了一系列具备不同特性的仪器以更好地满足您的应用需求。不论您专注于以下哪个研究领域，您都可以在凯璞科技的热分析产品线中找到最优的解决方案。



### 能源&环境

电池材料热稳定性;  
生物质热解和燃烧;  
二氧化碳吸附和其他气体或蒸气的吸附  
煤炭组分分析;  
核燃料和废料的热稳定性;



### 无机材料科学

陶瓷、矿物、建筑材料、纳米材料的组分分析和热稳定性评价;  
金属的高温氧化，氧化物的还原;  
相图，热膨胀，陶瓷和金属的烧结;



### 有机材料科学

聚合物和塑料的热稳定性和组分分析;  
逆向工程、热循环、热解等工艺;



### 生命科学

药物材料：水含量，残留溶剂，热稳定性，逆向工程;



### 过程安全

含能材料的热稳定性，热分解化学。

## KEP 科技优势

每一台THEMYS热分析仪都贯彻了法国凯璞科技集团“Reimagine Material Characterization”的价值观，并落实于3个方面以满足用户的核心需求：**实验控制、仪器灵活性、数据质量。**

我们坚信这些解决方案可以最大化我们的用户价值。

基于我们研发团队多年的技术积累及项目经验，针对您的特殊需求，我们还可以提供独一无二的量身定制化解决方案。



### 定制化解决方案

基于模块化的设计便于升级及量身定制  
丰富的定制方案历史数据库  
客户需求直达定制研发团队

## THEMYS 产品线

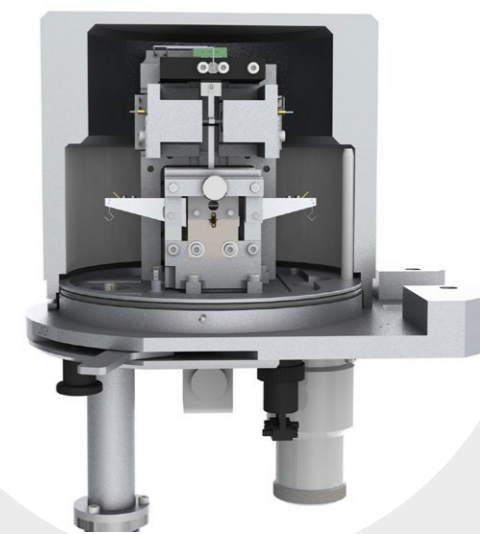
得益于对称式横梁天平结构，THEMYS系列热分析仪产品线兼具最高的灵敏度和最佳的稳定性，可以测试样品随温度或时间产生的最微弱的质量变化。

THEMYS系列中的大多数产品都采用了模块化的设计，这为用户提供更高的应用灵活性。它包括了带同步功能可以同时测量热流及样品质量变化的STA模块，或是与气体分析仪联用可进行逸出气体分析的模块，以及探测样品尺寸变化的TMA模块。

当样品发生相变时，水平式热天平会发生质量变化和温度信号的扰动，而垂直式设计则更具良好的稳定性。

当使用悬挂方式时，可以使用非常细的挂丝将样品悬挂在天平上。它可以使质量变化信号随温度的漂移（也称为浮力效应）达到最小。

最后可配备的双炉体版本的悬挂式热天平，可以直接消除浮力效应的影响，从而达到最佳的稳定性，实现最高的测试精度。



# THEMYS 产品线

我们拥有一系列热分析仪，可以在宽广的温度范围内对各种材料进行各类热分析表征。



室温 ~ 1200°C



THEMYS FLASH



室温 ~ 1200°C

高压系统



THEMYS HP



室温 ~ 2000°C



THEMYS LV



室温 ~ 2400°C



THEMYS

THEMYS ONE / THEMYS ONE+



室温 ~ 1600°C



THEMYS DUO



室温 ~ 1750°C



THEMYS H2



室温 ~ 1000°C 1600°C,  
1750°C, 2500°C



EXPERIMENTAL OPTIONS & VERSATILITY

## 联用选项



FLEXI WET  
湿度控制

(独立式气体发生器)



FLEXI HP MS  
气体逸出

(高压质谱仪)

## CALISTO - 热分析软件

CALISTO 2.0作为行业标杆级软件，适用于SETARAM所有仪器设备及应用。CALISTO安装简洁，易于使用，包含两个独立程序：

- CALISTO 数据采集：用于热分析的控制及数据采集
- CALISTO 数据处理：用于热分析数据处理，不受仪器型号限制。

CALISTO软件包含百余种客户亟需的处理功能并不断完善，旨在为用户提供最为直观、灵活、高效的热分析数据处理工具。

访问 [calisto-software.com](http://calisto-software.com) 以了解更多Calisto 2.0软件的细节信息。

\* 仅MS 联用

### 2D DSC - 差示扫描量热

测量热流、热焓和比热。

### 3D 3D卡尔维传感器

三维立体式热电偶堆，能收集高达95%的热量，可提供无以匹敌的准确度和精度。

### TGA - 热重分析

测量样品重量增加或减少，热稳定性评估，热分解和气固反应。

### STA - 同步热分析

TGA和DSC/DTA同步测试可进行更全面的热性能表征。

### EGA - 逸出气体分析

与DSC、TGA或STA联用的气体分析技术可定性及定量分析逸出气体。如：FTIR、MS、GC-MS、FTIR/MS或者FTIR/GC-MS。

### 湿度发生器

可与FLEXI WET或其他相对湿度配件联用。

### TMA - 热机械分析

测量样品受热后的尺寸变化，热膨胀和烧结。

### 腐蚀性 & 反应气氛

能够在各种复杂气氛下进行测试。

### 高压

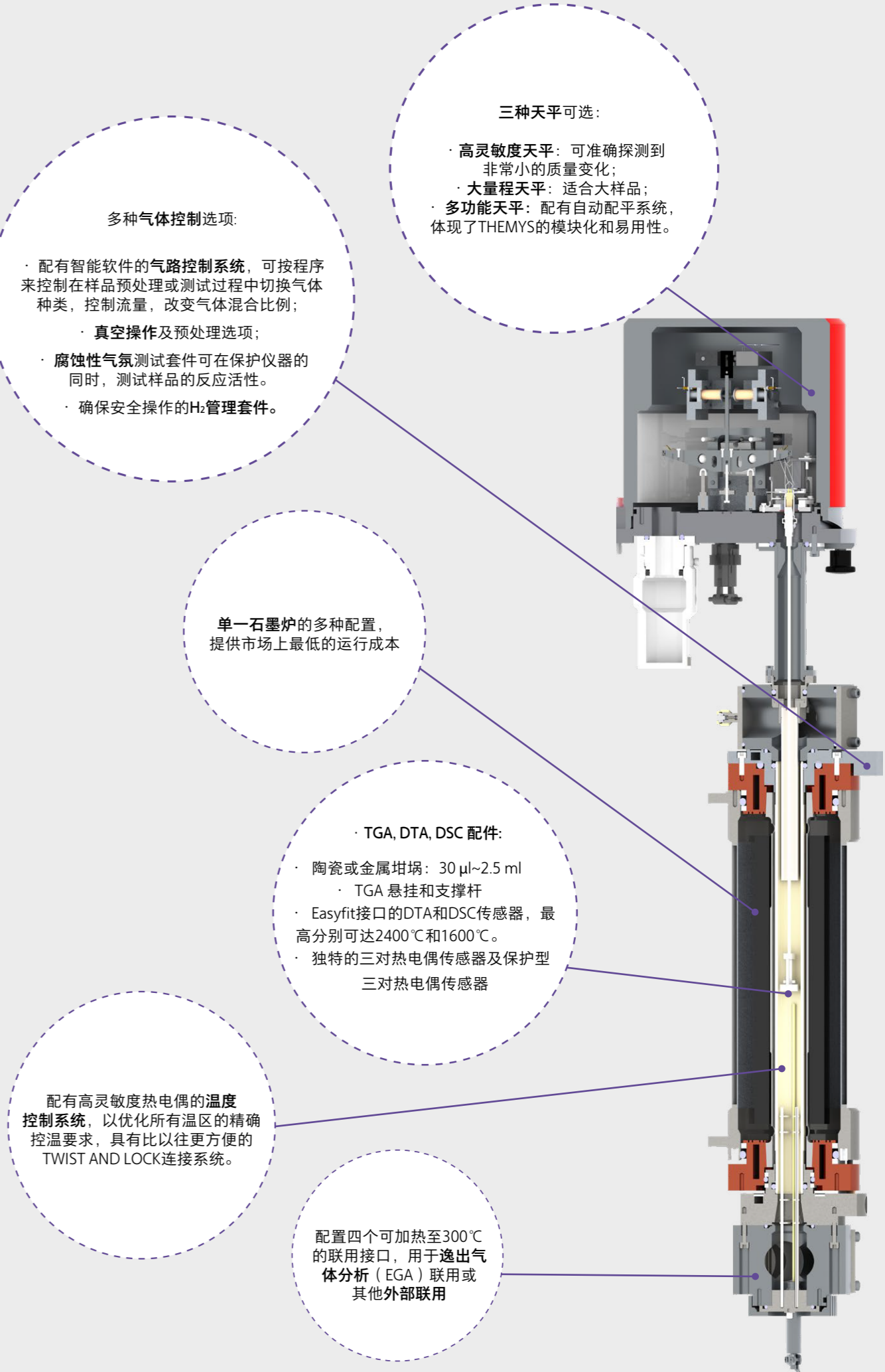
高压操作。



- 超高温能力**  
单炉体最高可达2400°C
- 气氛选择多样化**  
多种载气及反应气可选
- 高精度，高灵活性**  
悬挂对称式上天平，专为TGA设计
- 超高的准确性和灵敏度**  
三对热电偶DTA技术
- 模块化设计，适应多种需求**  
最高2400°C: TGA, DTA, TG-DTA, TMA  
最高1600°C: DSC, TG-DSC
- 外部联用能力**  
可以和各类仪器联用，如FTIR, MS, GCMS, MSFTIR, 或者 FTIR-GCMS

| 基本参数              |          | TGA   |                 | STA                  |             |
|-------------------|----------|---|-----------------|----------------------|-------------|
|                   |          |   |                 | DTA, TG-DTA          | DSC, TG-DSC |
| 温度范围(°C)          |          | 室温 ~ 2400   |                 | 室温 ~ 2400            | 室温 ~ 1600   |
| 程控温度扫描速率 (°C/min) |          | 0.01 ~ 100  |                 | 0.01 ~ 100           |             |
| 坩埚容积和最大样品尺寸       |          | 55 ~ 2 500 µl 或<br>高度: 20 直径: 14 mm, 不含坩埚                     |                 | 30 ~ 300 µl          | 80 ~ 100 µl |
| 气路                | 单一气体选项   | 3路载气, 可选其中1路进气, 1MFC  |                 |                      |             |
|                   | 混合气体选项   | 3路载气, 可选其中1路进气+1路辅助气, 2MFC                                    |                 |                      |             |
|                   | 多路混合气体选项 | 3路载气, 可选其中1路进气+5路连接气体中选择3种混合成1路混气作为辅助气, 或1路纯气体作为辅助气, 4 MFC    |                 |                      |             |
|                   | 氢气选项     | 3路载气 (包括1路氢气), 可选其中1路进气+1路辅助气, 2 MFC, 安全系统包括氢气和氧气浓度传感器和氮气吹扫管道 |                 |                      |             |
|                   | 腐蚀性气体选项  | 3路载气, 可选其中1路进气, 1MFC+1路腐蚀性, 不带质量流量控制                          |                 |                      |             |
| 真空                |          | 初级真空(< 5*10 <sup>-2</sup> mbar), 二级真空可选                       |                 |                      |             |
| 天平                |          | 高灵敏度天平  | 多功能天平           | 大量程天平                |             |
| 量程 (mg)           | 小        | +/- 5   | +/- 200         | +/- 300              |             |
|                   | 大        | +/- 50  | +/- 2 000, 自动配平 | +/- 3 000            |             |
| 最大样品量(g)          |          | 35  | 35              | 100                  |             |
| 热重基线漂移精度 (µg) °   |          | +/- 3   | -               | -                    |             |
| 天平分辨率 (µg)        |          | 0.00059   | 0.023           | 0.03                 |             |
| DTA/DSC           |          |   |                 | DTA, TG-DTA          | DSC, TG-DSC |
| 量热精度(%) °e        |          |   |                 | +/- 2 % <sup>f</sup> | +/- 1 %     |
| 温度精度 °e           |          |   |                 | +/- 0.8 °C           | +/- 0.4 °C  |

b. 氮气气氛下; c. 典型数据 d. 与压力相关 e. 基于标准金属熔融; f. 需标定



**多种气体控制选项:**

- 配有智能软件的气路控制系统, 可按程序来控制样品预处理或测试过程中切换气体种类, 控制流量, 改变气体混合比例;
- 真空操作及预处理选项;
- 腐蚀性气氛测试套件可在保护仪器的同时, 测试样品的反应活性。
- 确保安全操作的H<sub>2</sub>管理套件。

**三种天平可选:**

- 高灵敏度天平: 可准确探测到非常小的质量变化;
- 大量程天平: 适合大样品;
- 多功能天平: 配有自动配平系统, 体现了THEMYS的模块化和易用性。

**单一石墨炉的多种配置, 提供市场上最低的运行成本**

**TGA, DTA, DSC 配件:**

- 陶瓷或金属坩埚: 30 µl~2.5 ml
- TGA 悬挂和支撑杆
- Easyfit接口的DTA和DSC传感器, 最高分别可达2400°C和1600°C。
- 独特的三对热电偶传感器及保护型三对热电偶传感器

**配有高灵敏度热电偶的温度控制系统, 以优化所有温区的精确控温要求, 具有比以往更方便的TWIST AND LOCK连接系统。**

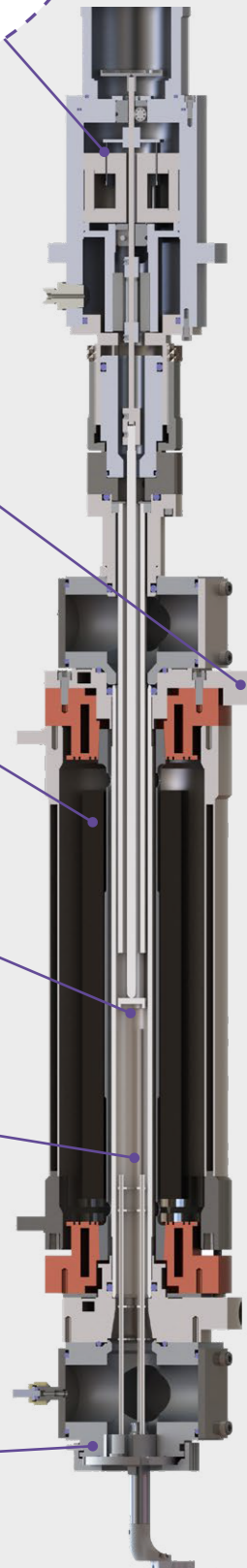
**配置四个可加热至300°C的联用接口, 用于逸出气体分析(EGA)联用或其他外部联用**

THEMYS STA 剖面示意图



- 超高温能力**  
单炉体最高可达2400°C
- 气氛选择多样化**  
多种载气及反应气可选
- 高精度，高灵活性**  
悬挂对称式上天平，专为TGA设计
- 超高的准确性和灵敏度**  
三对热电偶DTA技术
- 模块化设计，适应多种需求**  
最高2400°C: TGA, DTA, TG-DTA, TMA  
最高1600°C: DSC, TG-DSC
- 外部联用能力**  
可以和各类仪器联用，如FTIR, MS, GCMS, MSFTIR, 或者 FTIR-GCMS

| 基本参数             |          | TMA模块   |
|------------------|----------|---|
| 温度范围(°C)         |          | 室温 ~ 2400   |
| 程控温度扫描速率(°C/min) |          | 0.01 ~ 100  |
| 最大样品尺寸(mm)       |          | 高度: 20<br>直径: 10  |
| 气路               | 单一气体选项   | 3路载气, 可选其中1路进气, 1MFC  |
|                  | 混合气体选项   | 3路载气, 可选其中1路进气 + 1路辅助气, 2 MFC                               |
|                  | 多路混合气体选项 | 3路载气, 可选其中1路进气+ 5路连接气体中选择3种混合成1路混气作为辅助气, 或1路纯气体作为辅助气, 4 MFC |
| 真空               |          | 初级真空(< 5*10 <sup>-2</sup> mbar), 二级真空可选                     |
| TMA              |          |   |
| 分辨率(nm)          |          | 0.2   |
| 量程(mm)           |          | +/- 2   |



- 多种气体控制选项:**
  - 配有智能软件的气路控制系统, 可按程序来控制样品预处理或测试过程中切换气体种类, 控制流量, 改变气体混合比例;
  - 真空操作及预处理选项;
  - 腐蚀性气氛测试套件可在保护仪器的同时, 测试样品的反应活性。
- 垂直的TMA模块可安装在THEMYS主机上, 得益于低负载的应用, 可以更好地体现样品本身的性质。**  
该模块包括电磁悬挂系统和LVDT位移传感器
- 单一石墨炉的多种配置, 提供市场上最低的运行成本**
- 配有高灵敏度热电偶的温度控制系统, 以优化所有温区的精确控温要求, 具有比以往更方便的TWIST AND LOCK连接系统。**
- 探头和样品支架由石英, 氧化铝以及石墨制成, 可完成多种测试:**
  - 压缩
  - 刺入
  - 弯曲
  - 拉伸
  - 体膨胀
- 配置四个可加热至300°C的联用接口, 用于逸出气体分析(EGA)联用或其他外部联用**

THEMYS TMA 剖面示意图

# THEMYS H2



- 超高温能力**  
单炉体最高可达1750°C
- 内置多重安全系统**  
保证用户和仪器的安全操作
- 高精度，高灵活性**  
悬挂对称式上天平，专为TGA设计
- 外部联用能力**  
可以和各类仪器联用，如FTIR, MS, GCMS, MSFTIR, 或者 FTIR-GCMS
- 超高的准确性和灵敏度**  
三对热电偶DTA及DSC技术，最高可达1000°C
- 超高温DTA技术**  
最高1750°C

| 基本参数              | DTA   | DSC              | TGA  | TMA                    |
|-------------------|---|------------------|--|------------------------|
| 温度范围(°C)          | 室温 ~ 1 750  | 室温 ~ 1 600/1 000 | 室温 ~ 1750                                    | 室温 ~ 1750              |
| 程控温度扫描速率 (°C/min) | 0.01 ~ 100  |                  |  |                        |
| 坩埚容积或最大样品尺寸       | 30 ~ 300 µl   | 80 ~ 100 µl      | 55 ~ 2 500 µl 或<br>高度: 20 直径: 14 mm,<br>不含坩埚 | 高度: 20 mm<br>直径: 10 mm |
| 气路                | 3路载气 (包括1路氢气), 可选其中1路进气+ 1路辅助气, 2 MFC, 安全系统包括氢气和氧气浓度传感器 |                  |  |                        |
| 真空                | 初级真空(< 5*10 <sup>-2</sup> mbar), 耐氢真空泵                  |                  |  |                        |

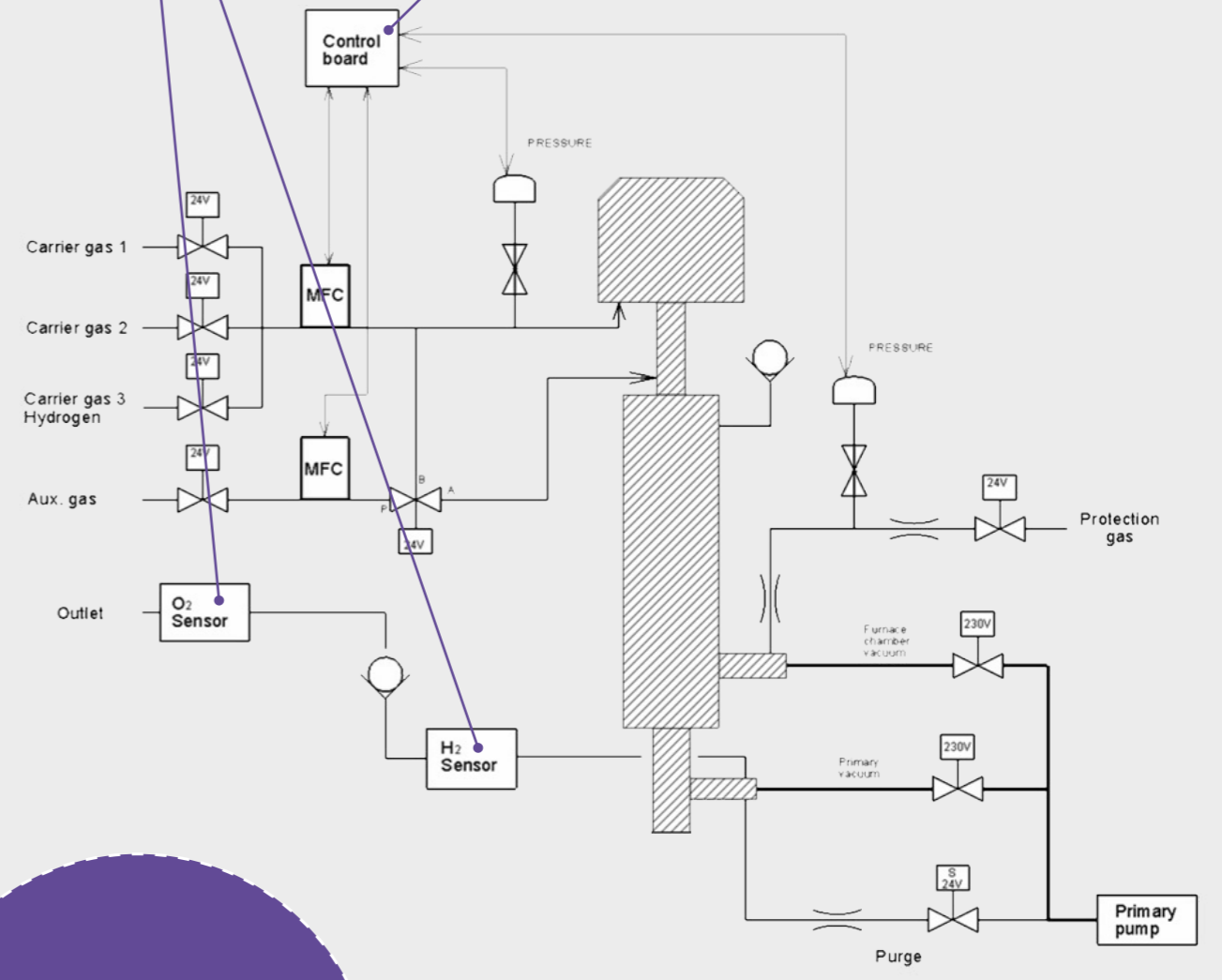
| MEASUREMENTS | DTA                   | DSC                | TGA                     | TMA                                       |
|--------------|-----------------------|--------------------|-------------------------|---|
| 量程           |                       |                    | +/- 20 mg<br>+/- 200 mg | +/- 2 mm                                  |
| 最大样品量(g)     |                       | 35                 |                         |   |
| 分辨率          | 0.4µW                 | 1µW                | 0.002 µg<br>0.02µg      | 0.2 nm                                    |
| 量热精度(%)      | 1.4% <sup>b,c</sup>   | 0.9% <sup>b</sup>  | +/-0.06% <sup>d</sup>   | +/-0.08 10 <sup>-6</sup> /°C <sup>e</sup> |
| 温度精度         | 0.35°C <sup>b,c</sup> | 0.7°C <sup>b</sup> |                         |   |

a. µV=微伏, 以mW为单位的值取决于所用传感器的类型; b.基于金属标准样品熔融; c.需标定; d.基于标准样品分解; e.基于蓝宝石标准样品的热膨胀测量.

仪器出口分别放置一个氢气浓度传感器和一个氧气浓度传感器, 用来检测这些气体在废气中的存在。

一个独立的控制单元:

- 如果氢气被传感器检测到, 炉体和天平将被禁止打开
- 如果传感器检测到氧气, 将禁止氢气进入炉内
- 通过可视警报提醒用户
- 设有停止氢气供气的紧急按钮



附加安全功能

- 在真空或温度高于70°C的情况下, 炉体不能被打开
- 如果满功率超过一分钟或控制热电偶出现故障, 则停止加热

THEMYS H2 模块剖面示意图

**THEMYS ONE  
THEMYS ONE+**

**高温性能**

单炉体即可轻松达到1150°C或1600°C的高温

**高灵敏度天平检测微小质量变化**

专为热重设计

**即插即用的可更换传感器**

可进行TGA, TG-DSC, TG-DTA测试及3D高灵敏度量热/比热测量

**外部联用能力**

可以和各类仪器联用, 如FTIR, MS, GCMS, MSFTIR, 或者 FTIR-GCMS

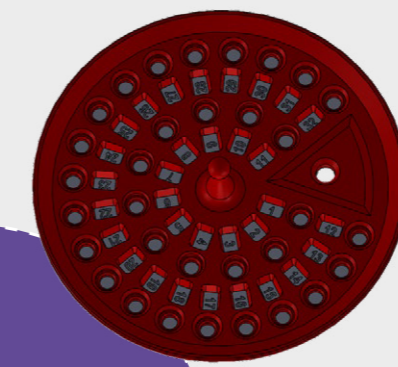
**32位自动进样器**

THEMYS ONE+ 版本



| 基本参数              | TGA | STA  | DTA/DSC |
|-------------------|-----|--|---------|
| 温度范围(°C)          |     | 室温 ~ 1 150<br>室温 ~ 1 600   |         |
| 程控温度扫描速率 (°C/min) |     | 0.01 ~ 100   |         |
| 炉体冷却              |     | 30 min (1 150 ~ 50°C)<br>32 min (1 600 ~ 50°C)                                     |         |
| 气路                |     | 标准版: 2个进气口 (惰性气体或反应气体)<br>可选: 3路载气之一 (流量最高200 ml/min) 与<br>独立辅助气混合 (流量最高16 ml/min) |         |
| 真空                |     | < 10 <sup>-1</sup> mbar. 可选控制真空度低至30 mbar操作  |         |
| 重量(kg)            |     | 60   |         |
| 尺寸(H/W/D)         |     | 700 / 500 / 440 mm   |         |
| 天平                |     |  |         |
| 最大量程(g)           |     | 20   | -       |
| 测量范围(mg)          |     | +/- 1 000; +/- 200   | -       |
| 天平分辨率(µg)         |     | 0.02   | -       |
| DTA/DSC           |     |  |         |
| DSC 传感器分辨率(µW)    | -   | 0.4 / 10 取决于传感器  |         |
| 3D 比热传感器—比热准确度    | -   | 2 % <sup>a</sup>   |         |

a. 实验数值取决于所测材料类型



主机配备可放置32只样品  
和参比的自动进样器。

机械手自动适配不同传感器与坩埚,  
带来最人性化的人机交互体验。

可选设有两个出气口的三重逸出  
气体分析联用, 可加热到300°C以  
避免大部分气体和蒸气冷凝  
(例如TG-MS-FTIR)

金属丝缠绕炉体提供2个不同温区的  
版本(1150和1600°C)。设计提供了  
覆盖样品坩埚和传感器区域的  
宽广均温区。

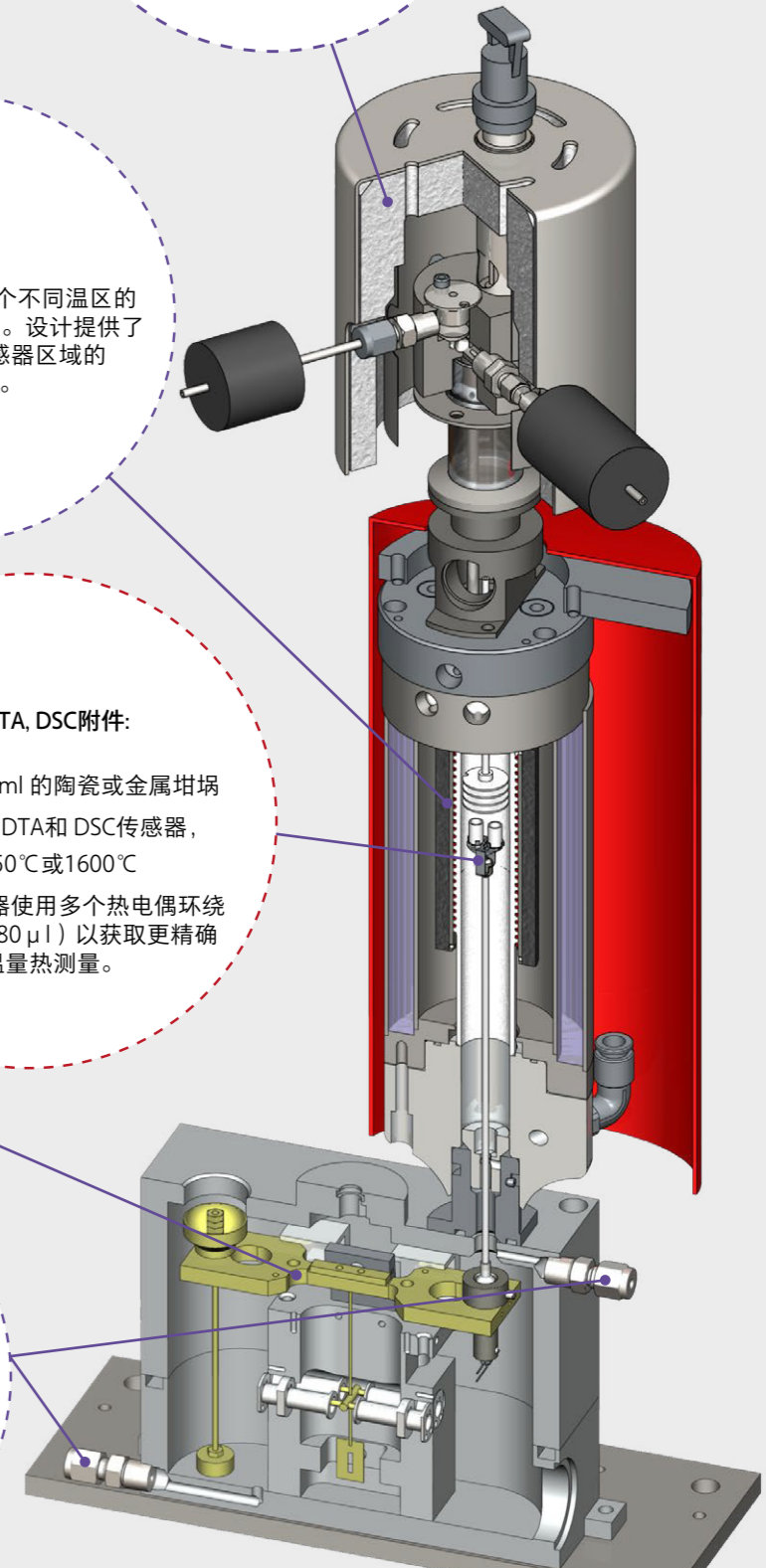
**TGA, DTA, DSC附件:**

- 从80 µl 到 1 ml 的陶瓷或金属坩埚
- 易插拔TGA, DTA和 DSC传感器,  
高达1150°C或1600°C
- 3D比热传感器使用多个热电偶环绕  
大容量坩埚(380 µl) 以获取更精确  
的高温量热测量。

**上皿式天平(上部装样)**  
基于与其他型号对称天平相同的  
原理, 同时对温度进行控制以  
提供更高稳定性。

**可选多种气氛控制:**

- 气路控制(惰性气体或反应气体)
- 可选: 双路质量流量计的全自动  
气体控制面板
- 真空



**THEMYS ONE模块剖面示意图**



- 超高温性能**  
高达1750°C的双炉体
- 最高准确度的悬挂式对称天平**  
消除漂移和浮力影响，优化气体与样品的相互作用
- 模块化设计**  
高达1750°C的: TGA, DTA, TG-DTA  
高达1600°C的: DSC, TG-DSC
- 超高的准确性和灵敏度**  
三对热电偶DTA及DSC技术
- 多种气氛条件**  
多种载气和反应气体可选
- 外部联用能力**  
可以和各类仪器联用，如FTIR, MS, GCMS, MSFTIR, 或者 FTIR-GCMS

| 基本参数                        |         | TGA  | DTA, TG-DTA | STA<br>DSC, TG-DSC |
|-----------------------------|---------|--|-------------|--------------------|
| 温度范围(°C)                    |         | 室温 ~ 1750  | 室温 ~ 1750   | 室温 ~ 1600          |
| 程控温度扫描速率 (°C/min)           |         | 0.01 ~ 100                                       |             |                    |
| 坩埚容积和最大样品尺寸                 |         | 55 ~ 1500 µl 或<br>高度: 20 直径: 14 mm, 不含坩埚         | 20 ~ 300 µl | 75 ~ 110 µl        |
| 气路                          | 单一气体选项  | 3路载气, 可选其中1路进气, 1MFC                             |             |                    |
|                             | 混合气体选项  | 3路载气, 可选其中1路进气 + 1路辅助气, 2 MFC                    |             |                    |
|                             | 腐蚀性气体选项 | 带1个质量流量计MFC的1路载气 (3个接口) 及<br>1路不带质量流量计控制的腐蚀性气体管路 |             |                    |
| 真空                          |         | 初级真空 (< 5*10 <sup>-2</sup> mbar), 二级真空可选         |             |                    |
| 重量 (kg)                     |         | 145  |             |                    |
| 尺寸 (H / W / D)              |         | 170 / 60 / 55 cm                                 |             |                    |
| 天平                          |         |  |             |                    |
| 量程 (mg)                     | 小       | +/- 20   |             |                    |
|                             | 大       | +/- 200  |             |                    |
| 最大样品量(g)                    |         | 35   |             |                    |
| 热重基线漂移(温度扫描) <sup>b,c</sup> |         | 5 µg 最高1700 °C                                   |             |                    |
| 热重基线漂移精度 (µg) <sup>c</sup>  |         | +/- 1  |             |                    |
| 天平分辨率(µg)                   |         | 0.002  |             |                    |
| DTA/DSC                     |         | DTA, TG-DTA                                      | DSC, TG-DSC |                    |
| 量热精度 <sup>c,e</sup>         |         | +/- 2 % <sup>f</sup>                             | +/- 1 %     |                    |
| 温度精度 <sup>c,e</sup>         |         | +/- 0.8 °C                                       | +/- 0.4 °C  |                    |
| 温度准确度 <sup>c,e</sup>        |         | +/- 0.4 °C                                       | +/- 0.25 °C |                    |

b. 在氮气环境下 c. 标准数据 e. 基于金属标准样品熔融 f. 技术规格在校准后可能会发生变化

THEMYS DUO的悬挂式等臂天平可连续测量样品和惰性参比材料之间的质量差异，两者放置在温度与气氛条件几乎相同的两个独立加热炉中。

几乎完全消除零漂移或浮力效应，是进行长期稳定性研究的最佳选择。

系统的悬挂原理优化了气体与样品间的相互作用，使样品最大限度地接触环境气氛。

多种气体控制选项:

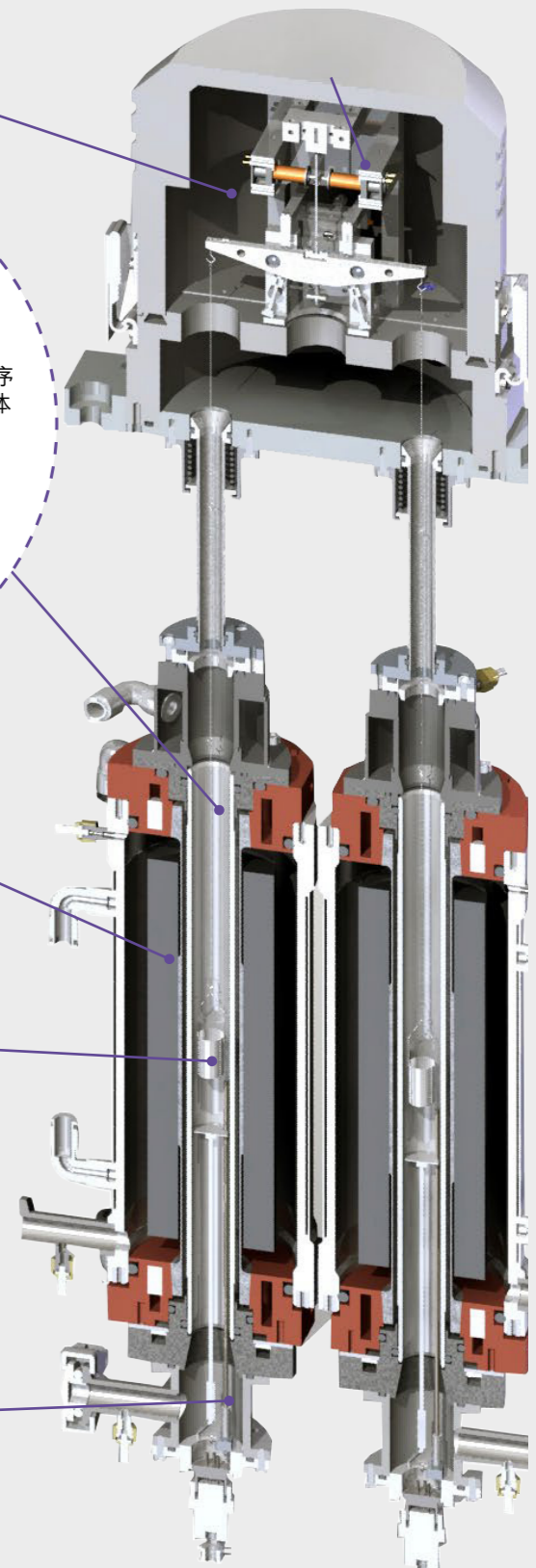
- 配有智能软件的气路控制系统，可按程序来控制样品预处理或测试过程中切换气体种类，控制流量，改变气体混合比例；
- 真空操作及预处理选项；
- 腐蚀性气氛测试套件可在保护仪器的同时，测试样品的反应活性。

THEMYS DUO双炉体由相同的两个石墨加热元件和氧化铝保护管组成来完美地调节样品和惰性参比材料的实验条件。

TGA, DTA, DSC配件:

- 从20 µl到1.5ml的陶瓷或金属坩埚
- TG悬浮体或传感器
- DTA和DSC 传感器分别达到1750°C和1600°C
- 独特的三对热电偶DTA传感器

配有高灵敏度热电偶的温度控制系统，以优化所有温区的精确控温要求。



THEMYS DUO模块剖面示意图





- 超高温性能**  
单炉体最高可达2000°C
- 大体积**  
用于测试更大的样品
- 高精度，高灵活性**  
悬挂对称式上天平，专为TGA设计
- 模块化设计，适应多种需求**  
最高2000 °C: TGA, DTA, TG-DTA, TMA  
最高1600 °C: DSC, TG-DSC
- TMA模块**  
低负载的应用，可以更好地体现样品本身的性质
- 外部联用能力**  
可以和各类仪器联用，如FTIR, MS, GCMS, MSFTIR, 或者 FTIR-GCMS

| 基本参数                   |         | TGA  | STA<br>DTA, TG-DTA | DSC, TG-DSC  | TMA                 |       |
|------------------------|---------|--|--------------------|--------------|---------------------|-------|
| 温度范围(°C)               |         | 室温 ~ 2000                                    | 室温 ~ 2000          | 室温 ~ 1600    | 室温 ~ 2000           |       |
| 程控温度扫描速率 (°C/min)      |         | 0.01 ~ 20                                    |                    |              |                     |       |
| 坩埚容积和最大样品尺寸            |         | 4.5 ~ 18.1 ml 或<br>高度: 80 直径: 20 mm,<br>不含坩埚 | 220 ~ 500 µl       | 360 ~ 420 µl | 高度: 50<br>直径: 15 mm |       |
| 气路                     | 混合气体选项  | 3路载气, 可选其中1路进气 + 1路辅助气, 2 MFC                |                    |              |                     |       |
|                        | 腐蚀性气体选项 | 3路载气, 可选其中1路进气, 1MFC +<br>1路腐蚀性气体管道没有质量流量控制  |                    |              |                     |       |
| 真空                     |         | 初级真空 (< 5*10 <sup>-2</sup> mbar), 二级真空可选     |                    |              |                     |       |
| 天平                     |         |  |                    |              |                     |       |
| 量程 (mg)                | 小       | +/- 200                                      |                    |              |                     |       |
|                        | 大       | +/- 2 000                                    |                    |              |                     |       |
| 最大样品量(g)               |         | 100  |                    |              |                     |       |
| 天平分辨率(µg)              |         | 0.02   |                    |              |                     |       |
| DTA/DSC                |         | DTA, TG-DTA                                  |                    | DSC, TG-DSC  |                     |       |
| 量热精度(%) <sup>c,e</sup> |         |  |                    | +/- 2        |                     |       |
| 温度准确度 <sup>c,e</sup>   |         |  |                    | +/- 1        |                     |       |
| TMA                    |         |  |                    |              |                     |       |
| 分辨率 (nm)               |         |  |                    |              |                     | 1.6   |
| 测量范围 (mm)              |         |  |                    |              |                     | +/- 6 |

b. 氮气气氛下; c. 典型数据 e. 基于金属标准样品熔融; 参数可能会有变化

通过精心设计, THEMYS LV的悬挂式天平是极为可靠的, 可适应较重样品的大幅质量变化。

系统的悬挂原理优化了气体与样品间的相互作用, 使样品最大限度地接触环境气氛。

与THEMYS一样, THEMYS LV天平模块可以与一个用于热膨胀测量的垂直TMA模块相互切换。

多种气体控制选项:

- 配有智能软件的气路控制系统, 可按程序来控制样品预处理或测试过程中切换气体种类, 控制流量, 改变气体混合比例;
- 真空操作及预处理选项;
- 腐蚀性气氛测试套件可在保护仪器的同时, 测试样品的反应活性。

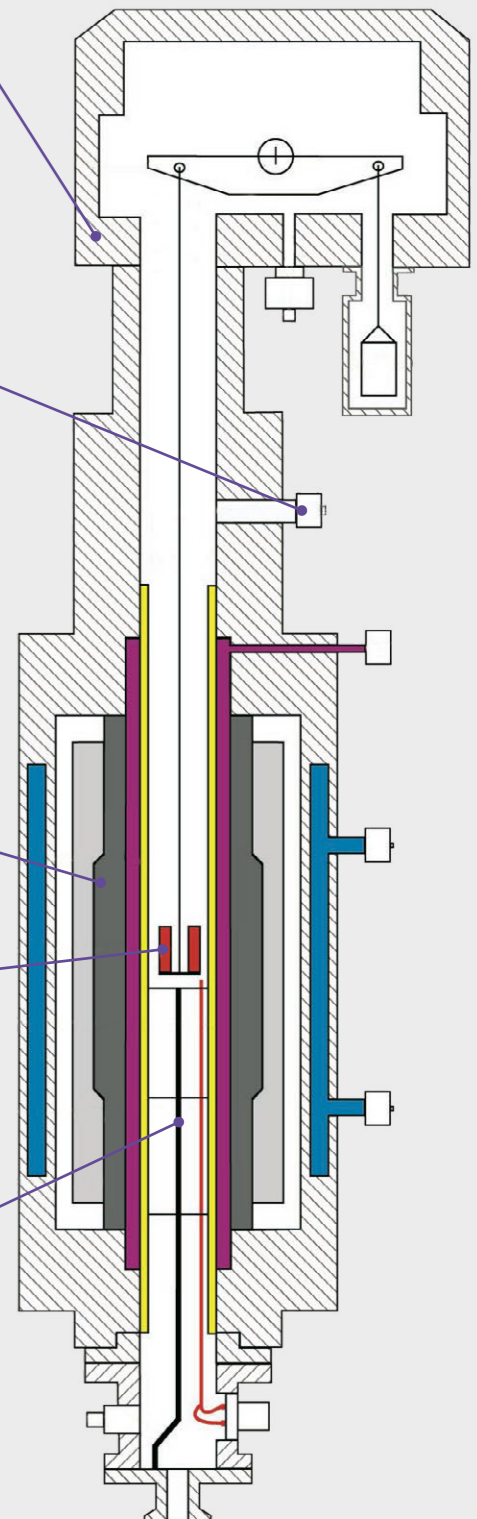
THEMYS LV的炉体是热分析仪市场上最大的。THEMYS LV具备较大均温区, 可以对直径为20 mm、高度80 mm的样品进行高精度测试。

结合多种配置的单一石墨炉可以适应各种测试条件并提供多种热分析数据。

TGA, DTA, DSC配件:

- 从220 µl到18.1 ml的陶瓷或金属坩埚
- TG挂丝或传感器
- DTA和DSC传感器测试温度分别达到1750°C和1600°C

配有高灵敏度热电偶的温度控制系统, 以优化所有温区的精确控温要求。



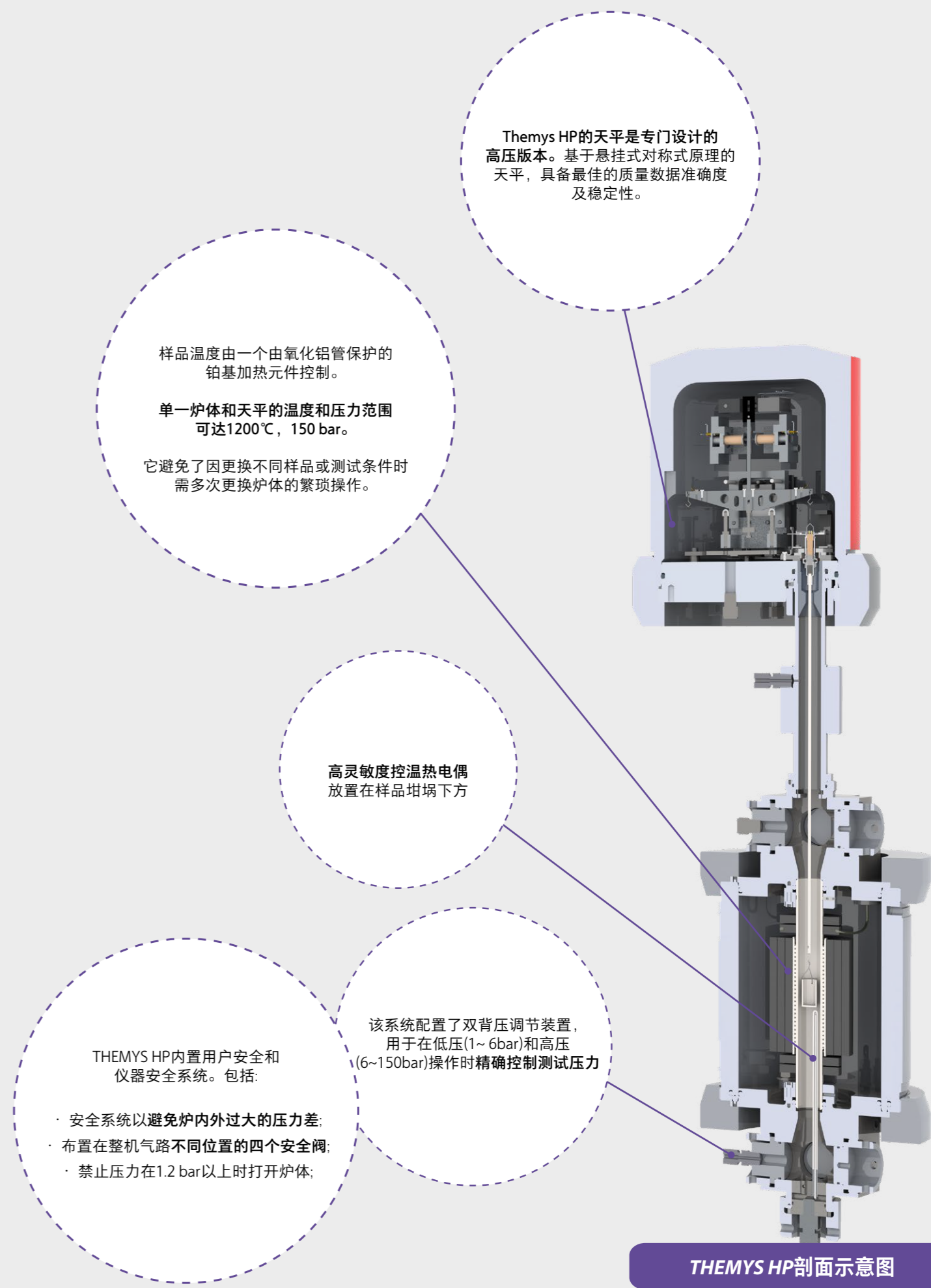
THEMYS LV剖面示意图



- 高温和高压性能**  
 单炉体可达实现高温1200°C和高压150 bar，模拟真实的反应条件
- 高精度和多功能性**  
 高性能悬挂对称天平专为TGA应用而设计
  - 连续测量样品质量变化
  - 大幅削减TGA信号背景噪音，减少漂移
  - 优化气体和样品的相互作用
- 安全性**  
 符合欧洲压力设备标准2014/68/EU - 第2组气体(非爆炸性、非易燃、无毒)

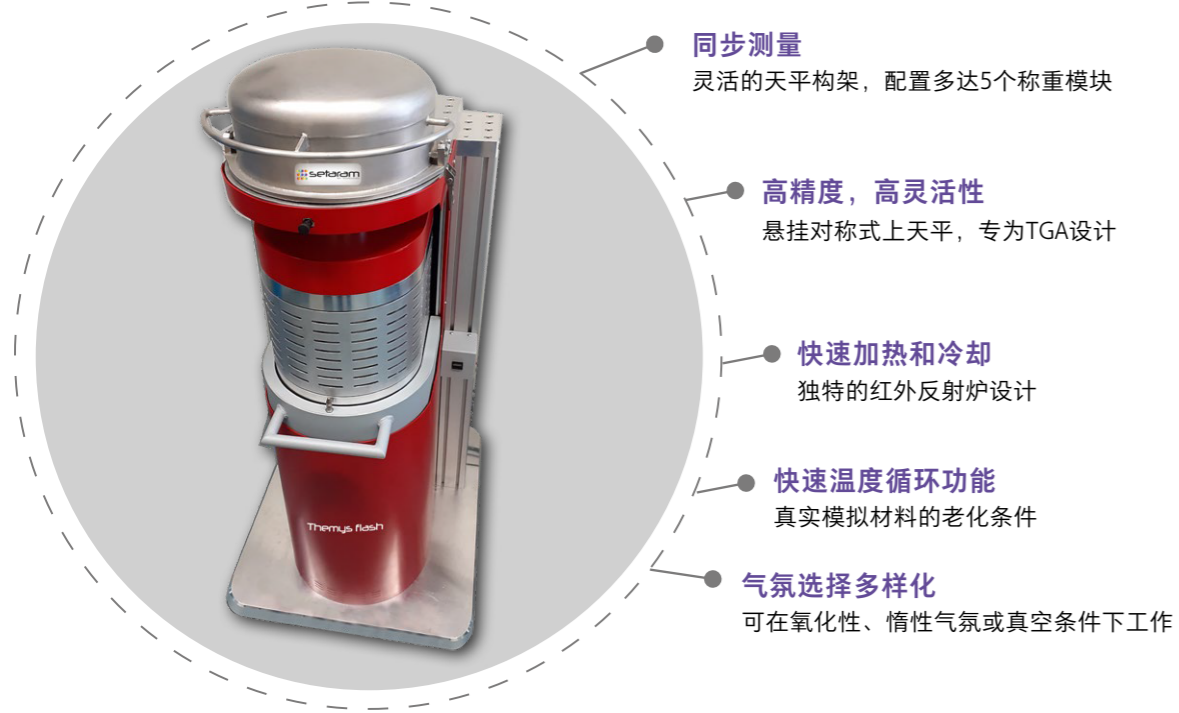
| 基本参数                      |   |                              |
|---------------------------|---|------------------------------|
| 温度范围(°C)                  | 室温 ~ 1200                                       |                              |
| 程控温度扫描速率(°C/min)          | 0.01 ~ 100 <sup>a</sup>                         |                              |
| 坩埚容积和最大样品尺寸(μl)           | 1300  |                              |
| 气路                        | 单气流选项   | 3路载气，可选其中1路进气, 1MFC          |
|                           | 高级气体面板选项  | 3路载气，可选其中1路进气 + 1路辅助气, 2 MFC |
| 真空                        | 二级真空 (< 1 mbar)，初级真空(< 5*10 <sup>-2</sup> mbar) |                              |
| 天平                        |   |                              |
| 量程 (mg)                   | 小   | +/- 200                      |
|                           | 大   | +/- 2000                     |
| 最大样品量(g)                  | 35  |                              |
| 热重基线漂移(温度扫描) <sup>c</sup> | +/- 200 μg                                      |                              |
| 天平分辨率(μg)                 | 0.0023  |                              |

a. Patm值可能会因压力而异; c. 典型数据



THEMYS HP剖面示意图

# THEMYS FLASH



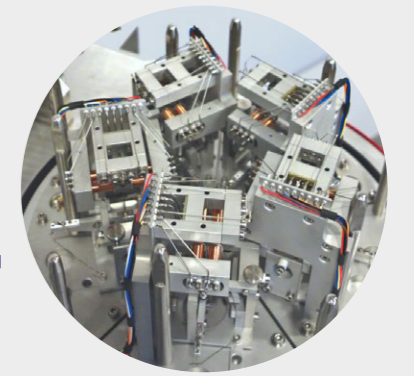
- 同步测量**  
灵活的天平构架, 配置多达5个称重模块
- 高精度, 高灵活性**  
悬挂对称式上天平, 专为TGA设计
- 快速加热和冷却**  
独特的红外反射炉设计
- 快速温度循环功能**  
真实模拟材料的老化条件
- 气氛选择多样化**  
可在氧化性、惰性气氛或真空条件下工作

## 基本参数

|                   |  |
|-------------------|--|
| 温度范围(°C)          | 室温 ~ 1 200   |
| 程控温度扫描速率 (°C/min) | 最高 600   |
| 冷却时间              | <1 min 从 1200 ~ 1000°C<br>15 min 从 1000 ~ 200°C<br>15 min 从 200 ~ 70°C |
| 最大样品尺寸            | 15x12 mm (矩形样品)<br>12 mm 直径 (片状)                                       |
| 气路                | 惰性或氧化性气氛   |
| 真空                | 初级真空(< 5*10 <sup>-2</sup> mbar)  |

## 天平

|                  |                     |         |
|------------------|---------------------|---------|
| 多模块天平            | 可选购1~5个称重模块, 可进一步升级 |         |
| 量程 (mg)          | 小                   | +/- 20  |
|                  | 大                   | +/- 200 |
| 最大样品量(g)         | 35                  |         |
| 天平分辨率 (小量程) (µg) | 0.0023              |         |



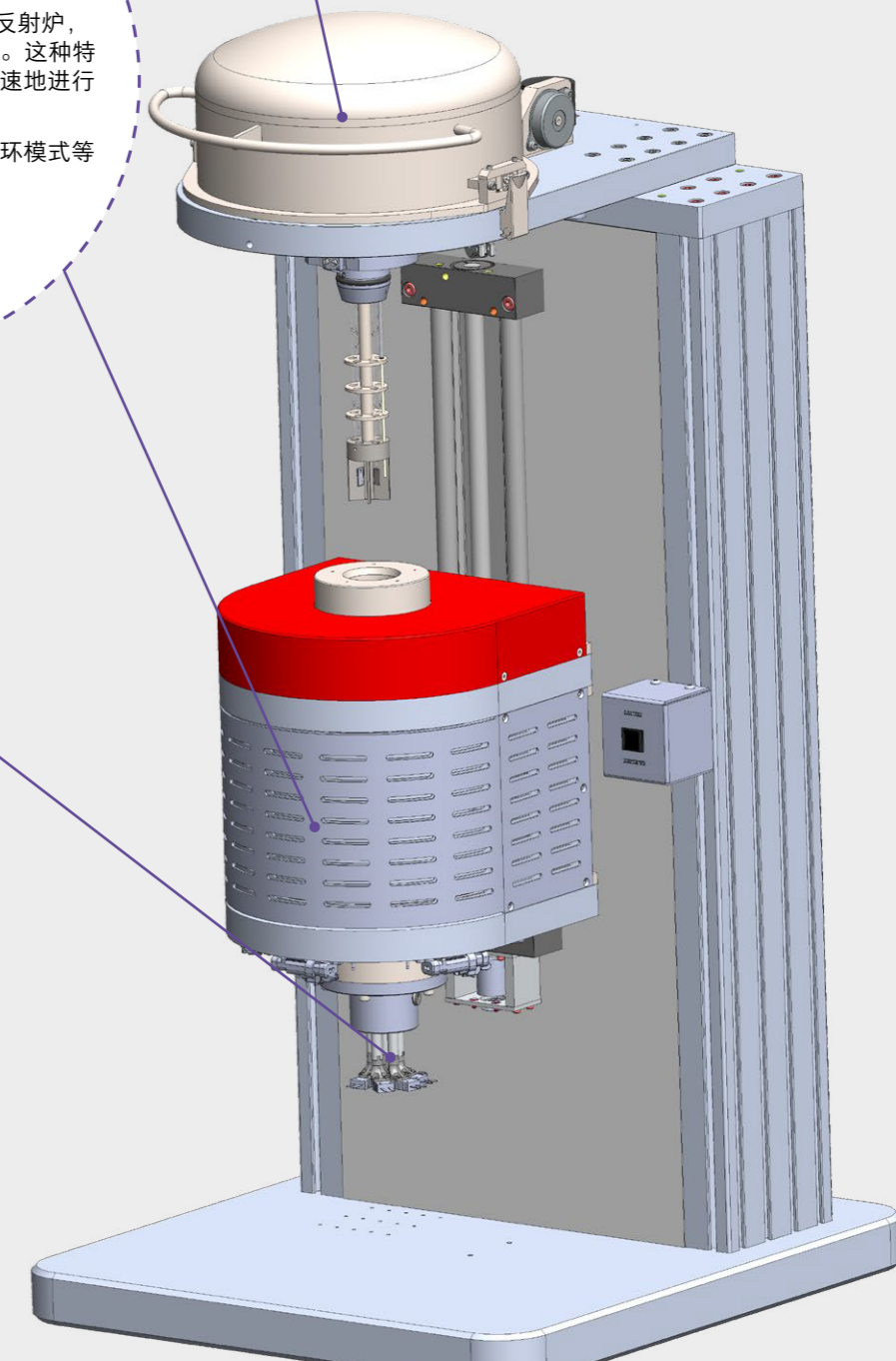
THEMYS FLASH天平可集成多达5个称重模块, 可同时测试5个样品。  
天平使用悬挂原理来改善气体/样品间的相互作用, 使样品能最大限度地暴露在气体环境中。

THEMYS FLASH配备了高效的红外反射炉, 包括5个腔体, 最多可容纳5个样品。这种特殊的设计能够利用红外辐射精确快速地进行加热和冷却。  
炉体可进行等温, 温度扫描, 或循环模式等程序控温操作。

温度控制是通过5个热电偶实现的, 每个腔体一个, 设置在炉体的底部。

**气氛控制能力**

- 软件控制的气体控制配件, 可在样品测试或样品预处理时控制并切换气体类型或流量。
- 样品预处理真空



THEMYS FLASH剖面示意图

## 定制化解决方案

SETARAM的产品线为仪器的多功能性提供多样化的选择。

当您需要更多的新选择来拓展研究时，我们总能提供合理的解决方案来满足您的特殊应用需求，无论是：

- 扩展我们当前的产品线
- 定制化的实验室，样品或工艺条件
- 新仪器的研发
- 专业的定制测试

您的研究可能需要更多的专业化分析设备。或许您苦于实验条件不能完全反映材料的实际应用条件，导致得出的实验数据不可靠，也许您仍然想从单个实验中获取最大的信息。基于这些情况，凯璞科技集团将为您的仪器提供定制化服务来更好地满足您的需求。

在日内瓦创新中心的领导下，我们定期开发定制化的仪器以满足客户的特殊需求。我们可以修改仪器的任何方面以满足用户在人机工程学、传感器、操作范围、电子和软件等方面的需求。

## 应用服务

我们已经在全球积累了70多年的应用专业知识，通过应用支持、演示和定制测试方面的实际操作及经验方法，矢志于推动科学研究的发展。

在日常工作中，我们帮助客户解决遇到的各种难题，如单样品或多样品的标准化测试，实验设计方案扩展，复杂数据解读，多种详细的仪器或应用培训等。在SETARAM网站的应用文档库中，可以找到的内容广泛的热分析应用文档。



通过SETARAM分布在全球的4个应用实验室，及遍布世界各地的合作实验室，我们可以助力您开发应用以实现您的研究目标。

## 培训和咨询

### 新手和高级用户培训项目

我们为个人或团体提供培训服务，讲授内容包括仪器的基本功能或高级技术，以确保您的仪器到达最佳的使用状态。

技术&方法

实验设计

专注于特定的仪器或应用  
我们帮助有经验的用户优化和设计实验条件，以提高和改善数据质量。

培训&咨询

定制化服务

定制化服务是在您的实验室现场或SETARAM应用实验室进行的专属培训。我们与您一起设计实验，以帮助获得仪器、软件或应用的绝佳体验。

## 客户支持

我们致力于确保我们的客户获得最大的收益，从采购到提供完整的解决方案以及疑难数据分析。

### 技术支持

我们拥有高素质的技术团队可以满足您的特定需求。请访问 [setaramsolutions.cn/technical-support](http://setaramsolutions.cn/technical-support) 与当地的技术人员联系。

### 日常维护，支持培训和保修后服务合同

我们为所有SETARAM仪器提供长期不间断的服务，除了运行专门用于“验证”仪器的实验外，技术人员可为客户提供仪器的日常维护及校准等的操作培训，也可根据您的要求提供定制化服务合同。服务费用视仪器配置、服务的级别及地点而定，即按需合理报价。

### 产品升级

当您的仪器需要升级，无论您是需要新的配件或改装，或是有兴趣购买最新型号的仪器，我们都可以为您提供帮助。

### 3Q

3Q是一个完整的IQ/OQ/PQ过程和仪器的验证过程，可为需要高可靠度数据的客户提供高质量的数据。请咨询当地销售代表或通过 [setaramsolutions.cn/contact](http://setaramsolutions.cn/contact) 索取报价。



瑞士 - 法国 - 中国 - 美国 - 印度 - 中国香港

更多详情请登入: [www.setaramsolutions.com](http://www.setaramsolutions.com) 或 [setaram@kep-technologies.com](mailto:setaram@kep-technologies.com)

