

应用:

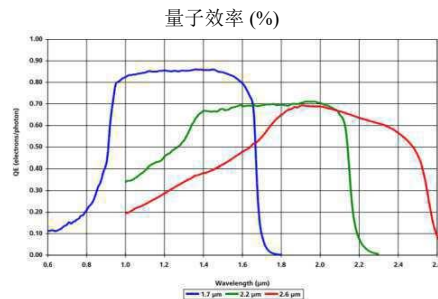
- 拉曼光谱
- 荧光光谱学
- 近红外光谱
- 制药
- 医疗诊断



配备Nunavut™ InGaAs 探测器的共焦拉曼显微镜



Ramspec-1064-HR 高分辨率 1064nm 拉曼光谱仪，
配备 Nunavut™ 深冷式 InGaAs 探测器



Nunavut™系列深冷式InGaAs摄像机专为应对现实世界的挑战而设计，具有一流的性能、长期的可靠性、紧凑的尺寸和超低功耗。得益于为电信行业制造大批量光学设备的经验，BaySpec的InGaAs摄像机采用了经过验证的高效器件。在仪器仪表史上首次 史上首次实现了价格合理、精确度高且坚固耐用的光谱探测器。

Nunavut™系列采用了最新的光电元件，以非常合理的价格为您提供最佳性能。如果与Nunavut™拉曼光谱仪或光致发光光谱仪配套使用，您将拥有一台重量轻、性能高、性价比高的仪器。每台摄像机都在出厂前经过大量热循环校准。控制电子装置读出经过处理的数字信号，以提取所需的信息。原始数据和处理后的数据都可提供给主机。

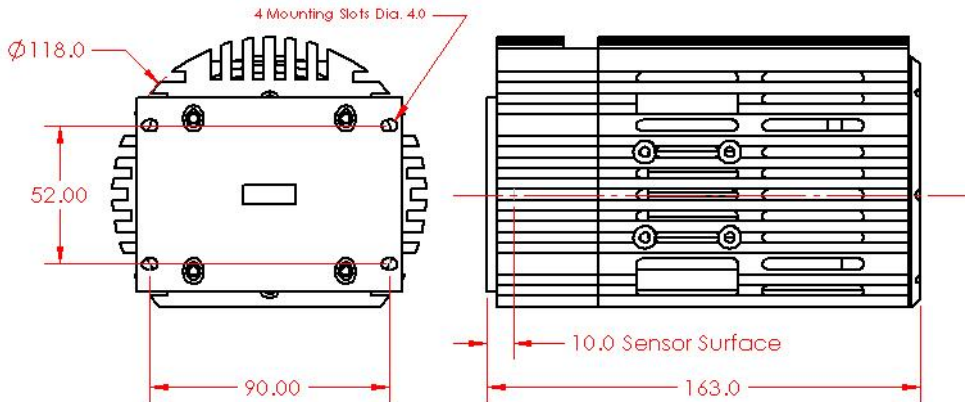
主要功能:

- 实时光谱数据采集
- 密封/真空密封确保长期可靠运行
- 空气深度冷却至 -55°C
- 覆盖波长范围 900-1700 nm
- 水冷却可选
- 12 伏单电源设计
- 高灵敏 (HS) 和高动态 (HD) 模式
- USB2.0 输出



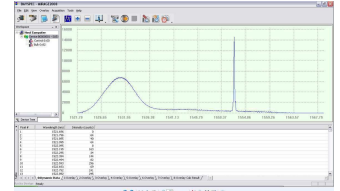
参数	规格
性能	
波长范围	900-1700nm, 定制化
集成时间	20 μ s to 75 (HS) or 600 (HD) s
尺寸	118 x 118 x 162 mm ³
光学	
视窗	单视窗设计
检测器规格	
检测器阵列	256 X 50 μ , 512 x 25 μ or 1024x25 μ
量子效率@ λ pk Typ.	85%
不均匀度, 最大值	\pm 10%
暗噪音	16 Counts RMS
饱和电荷 (典型值)	5 (HS) or 130 (HD) X 10 ⁶ electrons
检测器增益 (典型值)	400 (HS) or 15.4 (HD) nV/electron
检测器	InGaAs
冷却	4 stage TEC (water optional)
A/D转换器	16bit
电源	3.5 A@12 V
电脑	
数据接口	USB 2.0
软件	BaySpec "Spec 20/20" GUI package
操作系统	Windows 2000 or later
操作/存储	
工作温度	0 to 40°C
相对湿度	75% (non condensing)
存储温度	-25 to 60°C

规格如有变更恕不另行通知



注: 单位均为mm

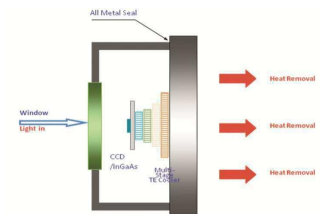
Spec 20/20软件



BaySpec的 "Spec 2020 "软件是一个基于 Windows 的软件包，具有灵活的数据采集、处理和输出功能。

BaySpec SDK 是一个软件开发工具包，用于开发新的应用并集成到您的主机软件系统中。

示意图:



应用:

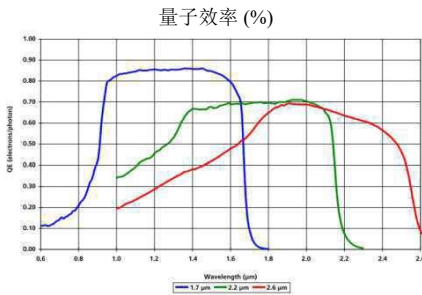
- 拉曼光谱
- 荧光光谱学
- 近红外光谱
- 制药
- 医疗诊断



配备Nunavut™ 深冷近红外相机的 OEM 光谱引擎



配备Nunavut™ 深冷 InGaAs 探测器的交钥匙近红外光谱仪



Nunavut™系列深冷式InGaAs摄像机专为应对现实世界的挑战而设计，具有一流的性能、长期的可靠性、紧凑的尺寸和超低功耗。得益于为电信行业制造大批量光学设备的经验，BaySpec的InGaAs摄像机采用了经过验证的高效器件。在仪器仪表史上首次 史上首次实现了价格合理、精确度高且坚固耐用的光谱探测器。

Nunavut™系列采用了最新的光电元件，以非常合理的价格为您提供最佳性能。如果与Nunavut™拉曼光谱仪或光致发光光谱仪配套使用，您将拥有一台重量轻、性能高、性价比高的仪器。每台摄像机都在出厂前经过大量热循环校准。控制电子装置读出经过处理的数字信号，以提取所需的信息。原始数据和处理后的数据都可提供给主机。

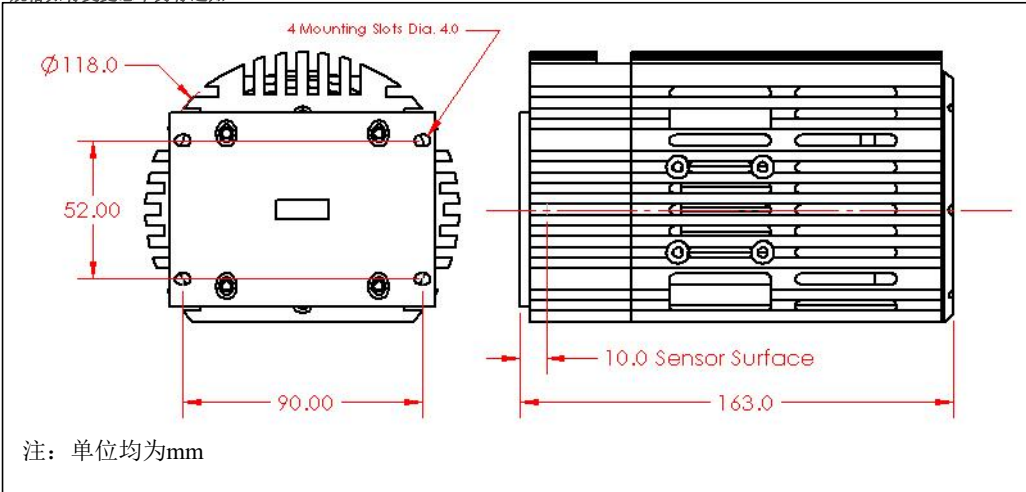
主要功能:

- 实时光谱数据采集
- 密封/真空密封确保长期可靠运行
- 空气深度冷却至 -55°C (可选水冷至 -100°C)
- 覆盖波长范围 1100-2200 nm
- 可选水冷
- 12 伏单电源设计
- 高灵敏 (HS) 和高动态 (HD) 模式
- USB2.0 输出

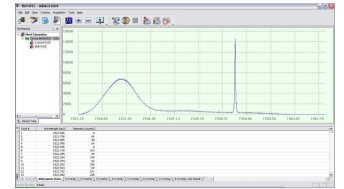


参数	规格
性能	
波长范围	1100-2200nm, 定制化
集成时间	20 μ s to 50 (HS) or 150 (HD) s
尺寸	118 x 118 x 162 mm ³
光学	
视窗	单视窗设计
检测器规格	
检测器阵列	256 x 50 μ , 512 x 25 μ
量子效率@ λ pk Typ.	70%
不均匀度, 最大值	\pm 10%
暗噪音	16 Counts RMS
饱和电荷 (典型值)	5 (HS) or 130 (HD) X 10 ⁶ electrons
检测器增益 (典型值)	400 (HS) or 15.4 (HD) nV/electron
检测器	InGaAs
冷却	4 stage TEC (water optional)
A/D转换器	16bit
电源	3.5 A@12 V
电脑	
数据接口	USB 2.0
软件	BaySpec "Spec 20/20" GUI package
操作系统	Windows 2000 or later
操作/存储	
工作温度	0 to 40°C
相对湿度	75% (non condensing)
存储温度	-25 to 60°C

规格如有变更恕不另行通知



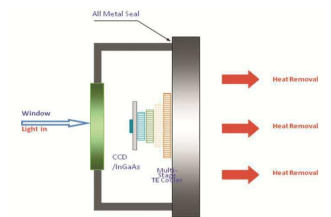
Spec 20/20软件



BaySpec的 "Spec 2020 " 软件是一个基于 Windows 的软件包, 具有灵活的数据采集、处理和输出功能。

BaySpec SDK 是一个软件开发工具包, 用于开发新的应用并集成到您的主机软件系统中。

示意图:



应用:

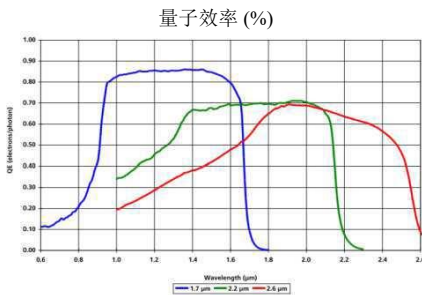
- 荧光光谱学
- 近红外光谱
- 制药
- 医疗诊断



配备Nunavut™ 深冷近红外相机的 OEM 光谱引擎



Nunavut™ 深冷InGaAs检测器，水冷至 -100°C



Nunavut™系列深冷式InGaAs摄像机专为应对现实世界的挑战而设计，具有一流的性能、长期的可靠性、紧凑的尺寸和超低功耗。得益于为电信行业制造大批量光学设备的经验，BaySpec的InGaAs摄像机采用了经过验证的高效器件。在仪器仪表史上首次 史上首次实现了价格合理、精确度高且坚固耐用的光谱探测器。

Nunavut™系列采用了最新的光电元件，以非常合理的价格为您提供最佳性能。如果与Nunavut™拉曼光谱仪或光致发光光谱仪配套使用，您将拥有一台重量轻、性能高、性价比高的仪器。每台摄像机都在出厂前经过大量热循环校准。控制电子装置读出经过处理的数字信号，以提取所需的信息。原始数据和处理后的数据都可提供给主机。

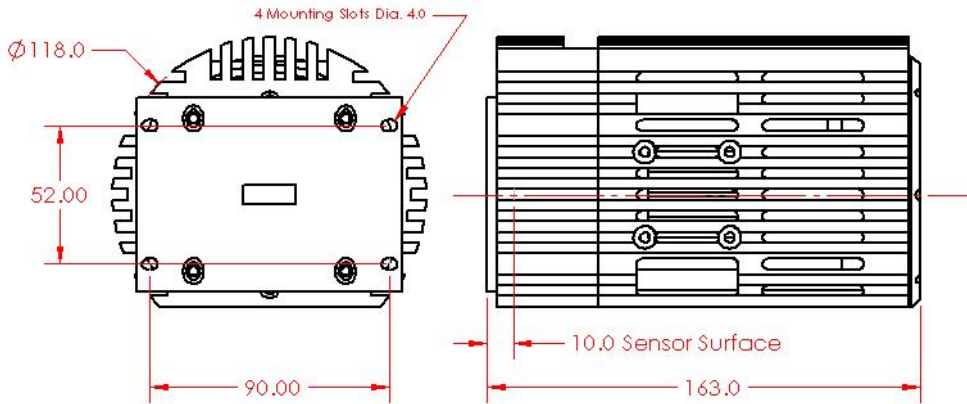
主要功能:

- 实时光谱数据采集
- 密封/真空密封确保长期可靠运行
- 空气深度冷却至 -55°C (可选水冷至 -100°C)
- 覆盖波长范围 1250-2500 nm
- 可选水冷
- 12 伏单电源设计
- 高灵敏 (HS) 和高动态 (HD) 模式
- USB2.0 输出



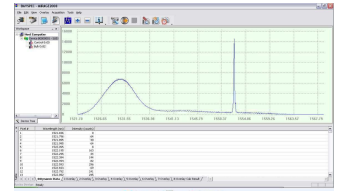
参数	规格
性能	
波长范围	1250-2500nm, 定制化
集成时间	20 μ s to 400ms
尺寸	118 x 118 x 162 mm ³
光学	
视窗	AR镀层单视窗设计
检测器规格	
检测器阵列	256 x 50 μ
量子效率@ λ_{pk} Typ.	70%
不均匀度, 最大值	\pm 5%
暗噪音	16 Counts RMS
饱和电荷 (典型值)	187.5 x 10 ⁶ electrons
检测器增益 (典型值)	16 nV/electron
检测器	InGaAs
冷却	4 stage TEC (water optional)
A/D转换器	16bit
电源	3.5 A@12 V
电脑	
数据接口	USB 2.0
软件	BaySpec "Spec 20/20" GUI package
操作系统	Windows 2000 or later
操作/存储	
工作温度	0 to 40°C
相对湿度	75% (non condensing)
存储温度	-25 to 60°C

规格如有变更恕不另行通知



注：单位均为mm

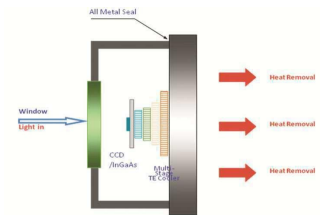
Spec 20/20软件



BaySpec的 "Spec 2020 " 软件是一个基于 Windows 的软件包, 具有灵活的数据采集、处理和输出功能。

BaySpec SDK 是一个软件开发工具包, 用于开发新的应用并集成到您的主机软件系统中。

示意图:



联系信息

BaySpec 中国区代理:

上海希骥仪器设备有限公司

网址: www.seekyanalytic.com

邮箱: salessupport@seekyanalytic.com

联系人: 周先生

联系方式: 18321982630

