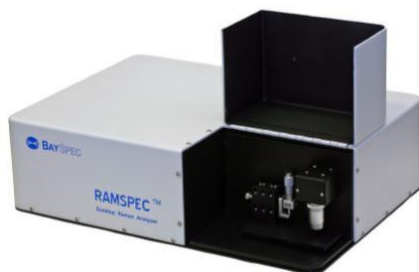


应用:

- 拉曼光谱
- 荧光光谱
- VIS-NIR光谱
- 微光检测
- 制药
- 医疗诊断



配备Nunavut™ 背透式 CCD 检测器的共焦拉曼显微镜



配备 Nunavut™ 深冷检测器的 Ramspec-785™ 拉曼仪器



配备深冷式CCD检测器的定制532nm拉曼光谱仪

Nunavut™系列背透式CCD检测器/相机专为应对现实世界的挑战而设计，具有一流的性能、长期的可靠性、紧凑的尺寸和超低功耗。得益于为电信行业制造大批量光学设备的经验，BaySpec的CCD相机采用了经现场验证的高效器件。在仪器史上首次实现了价格合理、精确度高且坚固耐用的光谱设备。

Nunavut™系列采用最新的光电元件，以非常合理的价格为您提供最佳性能。如果与Nunavut™拉曼光谱仪或光致发光光谱仪配套使用，您将拥有一台结构紧凑、性能卓越、性价比高的仪器。每台相机都在出厂前经过大量热循环校准。控制电子装置读出处理后的数字信号，以提取所需的信息。原始数据和处理后的数据均可提供给主机。

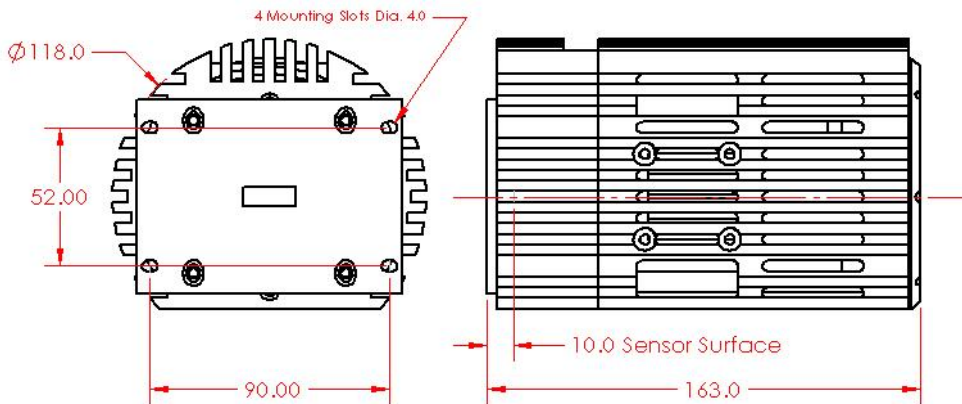
主要功能:

- 实时光谱数据采集
- 超低功耗设计，提高可靠性
- 密封设计确保在恶劣环境下可靠运行
- 深度冷却至 -55°C
- 波长范围为 200-1100nm



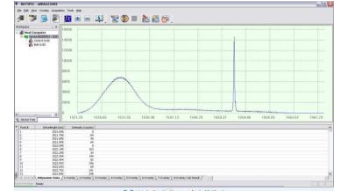
参数	规格
性能	
波长范围	200-1100nm
集成时间	10 ms to 1800 seconds
尺寸	118 x 118 x 162 mm ³
光学	
视窗	单视窗设计
检测器规格	
检测器阵列	1024 x 64 μ or 2048 x 64-14 μ ²
CCD 节点灵敏度	6.5 μ V/e ⁻
量子效率@ λ pk Typ.	75%
响应不均匀度	\pm 3% typical, \pm 10%Max
输出噪声	6 e ⁻ rms typical, 15 e ⁻ rms Max.
暗电流	50 e ⁻ /pixel/s @ 25°C
杂散光	0.05%
检测器	4 stage TEC deep cooled CCD
A/D转换器	16bit
电源	3.5 A@12 V
电脑	
数据接口	USB 2.0
软件	BaySpec "Spec 20/20" GUI package
操作系统	Windows 2000 or later
操作/存储	
工作温度	0 to 40°C
相对湿度	75% (non condensing)
存储温度	-25 to 60°C

规格如有变更恕不另行通知



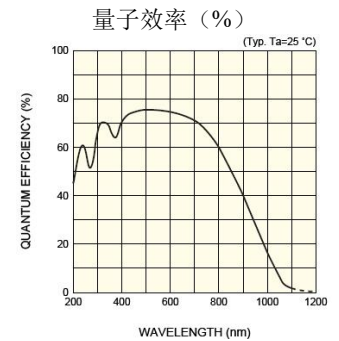
注：单位均为mm

Spec 20/20软件



BaySpec的 "Spec 2020 "软件是一个基于 Windows 的软件包，具有灵活的数据采集、处理和输出功能。

BaySpec SDK 是一个软件开发工具包，用于开发新的应用并集成到您的主机软件系统中。



联系信息

BaySpec 中国区代理:

上海希骥仪器设备有限公司

网址: www.seekyanalytic.com

邮箱: salessupport@seekyanalytic.com

联系人: 周先生

联系方式: 18321982630

