



# PHANTOM TMX 7510 TMX 6410 TMX 5010

超高灵敏度  
超高速摄像机

1280 x 800 分辨率下, 最高可达 76,000fps (7510 型号)  
1280 x 192 和 640 x 384 分辨率下, 最高可达 300,000fps

## 特征和优势

### 为真正的高速应用而设计

- 三款不同性能的型号可选, 在大分辨率下提供极高拍摄速度, 并且在 1280 x 32 和 640 x 64 分辨率下, 最高可达 175 万帧/秒\* (TMX 7510 型号)。标配 1.04us 最小曝光时间, 安装 95ns FAST 选件后可缩短至 95ns, TMX 7510 和 TMX 6410 在 38ns FAST 选件下可实现 38ns 曝光时间。
- 真实数据, 呈现真实结果: 帧速率全部为真实速率, 无插值运算。2x2 像素融合模式提供更多灵活性, 在高帧率时可达到普通模式两倍的垂直分辨率 (同等帧率下)。
- 业内率先采用背面照明技术, 使得极高的原生感光灵敏度变成现实。

### 聚焦数据管理

- 可在 512GB 内存中记录多个实验过程, 最多可实现 511 个分区。
- 标配 10Gb 以太网, 以最快的速度将数据直接从相机的 RAM 缓存中下载。
- 可快速将图像转存到 Phantom CineMag 5e 非易失性存储介质, 最大容量可达 8TB。

\*快速选件需要安装受到出口管制

## 图像和灵敏度

传感器类型	CMOS, 背面照明技术 (BSI) 全局快门	
最大分辨率	1280 x 800	Binned 640 x 384
连续可调分辨率 (CAR) 增量	256 x 32	Binned 128 x 64
像素尺寸	18.5 μm	Binned 37 μm
传感器尺寸	23.7 x 15.4 mm	
位深度	12 位	
	<b>EMVA 1288 测量值 (532 nm)</b>	
	<b>标准模式</b>	<b>Binned 模式</b>
量子效率 (%)	77.6% 黑白 70.9% 彩色	72.0% 黑白
信噪比最大值 (dB)	39.4	45.2
绝对灵敏度阈值 (p)	31.8 黑白 38.4 彩色	98.9
饱和容量 (e <sup>-</sup> )	8736 黑白 9432 彩色	33,184
暂态暗噪声 (e <sup>-</sup> )	24.18	70.69
动态范围 (dB)	51.0	53.4

- 该值由黑白和彩色摄像机在 532nm 波长下测量获得

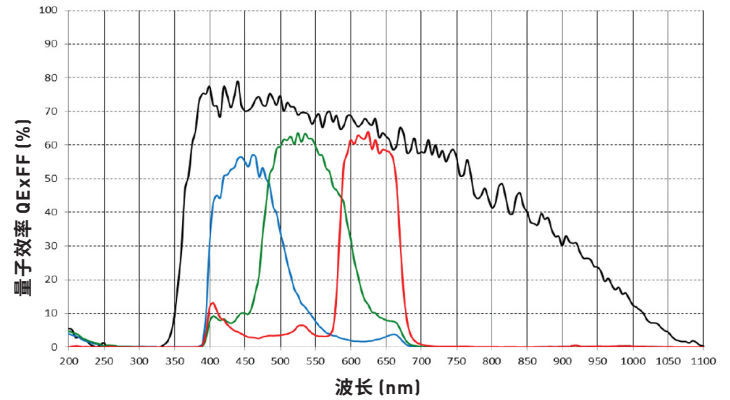
- 访问 [www.phantomcameras.cn/emva](http://www.phantomcameras.cn/emva) 获取更多 EMVA1288 相关信息



背面面板

## 光谱响应图

量子效率 (黑白和彩色)



## 连接和信号

以太网	标配 1Gb 和 10Gb 以太网	
时间码	IRIG-B 调制或未调制	
接口描述	以太网	可锁的 RJ45 接口
	电源	Fischer 3 针
	副电源输入	Fischer 3 针
	VF (寻像器) 电源	Hirose 4 针
	范围数据	Fischer 8 针
	远程控制	Fischer 5 针
	GPS	Fischer 6 针
	捕捉	Fischer 12 针
	USB	无线模块
	视频输出	支持 3G-SDI 信号(2个 BNC 接口)
专用 BNC 接口	触发, 时间码输入, 3G-SDI	
可编程 BNC 接口	4 个接口	
I/O 信号	可编程 I/O 包含 Fsync, Strobe, Ready, Timecode-out, Event, Memgate, Pretrigger. 可在 PCC 中分配和定义这些信号	
硬件触发	专用 BNC	
软件触发	触发按钮, 通过 PCC 连接以太网远程接口, 通过基于图像自动触发 (IBAT)	
同步	可通过 FSync 或 IRIG 时间码进行外同步	
记录功能	爆发模式, 连续录制, 自动保存到 CineMag	
视频输出	3G-SDI	
辅助电源输出	前部: 4 针 Hirose 接口, 支持 12V 监视器, 最大电流 1A	



内存和存储		拍摄速度和曝光时间			
RAM 缓存	128GB, 256GB, 512GB RAM 可选	最大分辨率下的最高拍摄速度	7510: 76,000	6410: 65,940	5010: 50,720
多片段	最多可达 511 个分区	最大拍摄速度	7510: 744,670 1,750,000 FAST 选件*	6410: 736,280 1,516,660 FAST 选件*	5010: 583,330 1,166,660 FAST 选件*
非易失性媒体	可选 Phantom CineMag V5e 支持自动保存, 直接录制到 CineMag 和视频回放功能	最小拍摄速度	100		
媒介传输速率	2TB CineMag 5e = 1,000 Mpx/sec 8TB CineMag 5e = 1,200 Mpx/sec	最小曝光时间 (标准模式)	7510: 1.04 μs	6410: 1.04 μs	5010: 1.1 μs
		最小曝光时间 (FAST 模式)	安装 95ns FAST 选件*时为 95ns 安装 38ns FAST 选件*时为 38ns (TMX 7510 / 6410)		
		PIV 功能	快门关闭模式, 同时跨越时间为 229ns 支持 Burst 模式		
		曝光功能	极限动态范围 (EDR), 自动曝光		

## 帧速率表

该表格提供了常见的分辨率和帧速率的组合。显示的记录时间是以当前帧速率存储到 256GB RAM 中的时长, 如配置 128GB 或 512GB 缓存, 记录时长只需相应地减半或翻倍。Binned 模式仅支持黑白输出。

最大帧速率 - FPS; 256GB 录制时间 - 秒						
分辨率 (宽 x 高)	TMX-7510		TMX-6410		TMX-5010	
	标准模式	Binned 模式	标准模式	Binned 模式	标准模式	Binned 模式
1280 x 800	76,000 [2.2]		65,940 [2.5]		50,725 [3.3]	
1280 x 640	94,590 [2.2]		81,980 [2.5]		63,060 [3.3]	
1280 x 480	126,500 [2.2]		109,630 [2.5]		84,330 [3.3]	
1280 x 448	134,610 [2.2]		116,660 [2.5]		89,740 [3.3]	
1280 x 384	156,710 [2.2]		135,820 [2.5]		104,470 [3.3]	
1280 x 320	187,500 [2.2]		162,500 [2.5]		125,000 [3.3]	
1280 x 256	233,330 [2.2]		202,220 [2.5]		155,550 [3.3]	
1280 x 192	308,820 [2.2]		267,640 [2.5]		205,880 [3.3]	
640 x 384		308,820 [2.2]		267,640 [2.5]		205,880 [3.3]
1280 x 160	375,000 [2.2]		325,000 [2.5]		250,000 [3.3]	
640 x 320		375,000 [2.2]		325,000 [2.5]		250,000 [3.3]
1280 x 128	456,520 [2.2]		395,650 [2.6]		304,340 [3.4]	
640 x 256		456,520 [2.2]		395,650 [2.6]		304,340 [3.4]
1280 x 96	617,640 [2.2]		535,290 [2.6]		411,760 [3.3]	
640 x 192		617,640 [2.2]		535,290 [2.6]		411,760 [3.3]
1280 x 64	744,670 [2.9]		736,280 [2.9]		583,330 [3.5]	
640 x 128		744,670 [2.9]		736,280 [2.9]		583,330 [3.5]
快速选件						
1280 x 64	875,000 [2.3]		758,330 [2.7]		583,330 [3.5]	
640 x 128		875,000 [2.3]		758,330 [2.7]		583,330 [3.5]
1280 x 32	1,750,000 [2.3]		1,516,660 [2.7]		1,166,660 [3.5]	
640 x 64		1,750,000 [2.3]		1,516,660 [2.7]		1,166,660 [3.5]

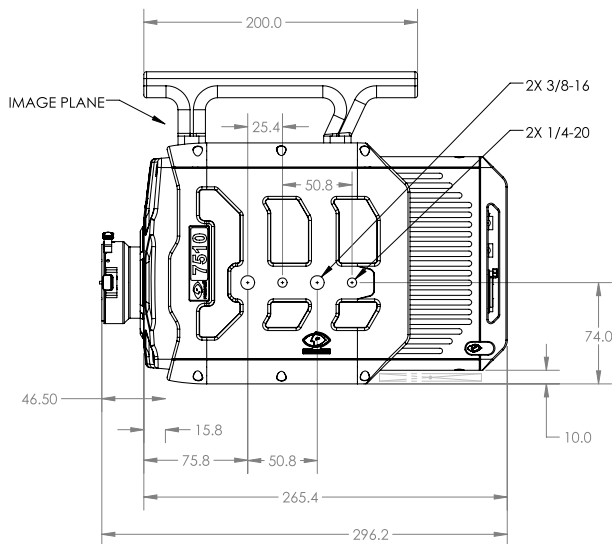
\*某些 Phantom 相机受到出口管制, 详情请见: [www.phantomcameras.cn/export](http://www.phantomcameras.cn/export)

## 控制操作

软件和操作系统	Phantom 相机控制软件(PCC 软件)(Windows 64); 可提供 C/C++, C#, Python, MatLab 和 LabView 驱动的 SDK (软件开发包)
机身控制	标配功能。通过编码器进入菜单系统, 可通过视频监视器浏览, 并配有触发按钮, 回放和保存按钮。
原始文件格式	Phantom Cine RAW (.cine)
可选文件格式	可通过 PCC 软件转换为 .mp4, Apple ProRes .mov, .avi, Tiff, JPG, PNG 等格式。Cine 文件也可直接与大部分主流视频编辑软件和运动分析程序兼容。
突出的软件功能	集成数据采集 (NI-DAQ), 通过 Sync-Snapshot 菜单支持 DIC 校正, 连续记录功能, 图像处理工具。

## 机械外观

外壳选项	可选择支持 CineMag 或不支持 CineMag 的外壳
尺寸 (不包含把手)	不支持 CineMag: 7 x 7 x 11.7" (17.8 x 17.8 x 29.7 cm) 支持 CineMag: 7 x 7.4 x 11.7" (17.8 x 18.6 x 29.7 cm)
重量	20 lbs (9.1 kg)
镜头接口	标配 F 接口 (支持尼康 G 系列镜头的光圈控制) 佳能 EF 接口 (支持电子聚焦和光圈控制) C 接口和通用 M42 接口可选
安装孔	底部设有标准 1/4x20 和 3/8 英寸安装孔各 2 个 (共 4 个) 侧面设有标准 1/4x20 和 3/8 英寸安装孔各 2 个 (共 4 个) 把手设有标准 1/4x20 和 3/8 英寸安装孔各 4 个 (共 8 个)
内置快门	标配, 用于远程执行黑参考
冷却	主动冷却 静音模式可在捕捉画面时关闭风扇



## 供电

交流电源	100-240 VAC, 400W 包含电源适配器
电压范围	20-28VDC 主电源和副电源
电源功耗	典型功率 325W, 使用配件时最大功率 395W (最大帧速率、CineMag、寻像器、控制)

## 工作环境

操作温度	-10 到 +50°C
储藏温度	-20 到 +70°C
操作冲击	30G; 锯齿波, 11毫秒, 每个方向 +/-10次冲击
操作震动	MIL-STD-202H 方法 214-i; 测试条件 A. 5.3 Grms; 15 分钟/方向
合规	美国制造 <b>Emissions</b> – CE & UKCA Compliant EN 61326-1 <b>Immunity</b> – CE & UKCA Compliant EN 61326-1 <b>FCC</b> – CFR 47, Part 15, Subpart B & ICES-0003, Class A <b>KC Emissions</b> – KC Compliant KN32 <b>KC Immunity</b> – KC Compliant KN35 <b>Safety</b> – IEC 60950-1

## 全球支持网络

Phantom TMX 系列产品线由 Vision Research 全球服务和支持网络提供支持, 从全球多个网点提供 PhantomCare 性能服务。多种专业的服务可供选择, 得以最大化您的 Phantom 摄像机价值。

登陆我们的服务与支持网页了解更多

[www.phantomcameras.cn](http://www.phantomcameras.cn)

### 联系销售

邮箱: [phantom.china@ametek.com](mailto:phantom.china@ametek.com)

电话: 400.108.0048/021.5868111\*155

### 联系技术与售后服务

邮箱: [phantom-support@ametek.com](mailto:phantom-support@ametek.com)

电话: 021.5868.5111\*120/141



官方微信

## 关于 VISION RESEARCH

持续专注。Vision Research 自 1950 年起, 始终专注于设计和制造高速摄影机。我们将目光集中于开发和制造最前沿的高速摄影机, 并提供技术支持。



100 Dey Road  
Wayne, NJ 07470 USA  
+1.973.696.4500