

Precision Syringe Pumps

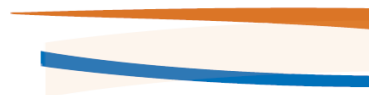
Teledyne ISCO D 系列高压高精度柱塞泵

型号 65D 100DX 260D 500D 1000D



- 岩心驱替
- 反应物添加
- 超临界流体
- 精确流体计量
- 精密压力控制
- 高效/超高效液相色谱

Performance
meets versatility.



Teledyne Isco D 系列高精度柱塞泵可在广泛的操作范围内提供精密的流速和压力控制，不存在其它泵所固有的脉冲或流速异常等情况。它可用于泵送各式流体包括：

- 水性和有机液体
- 腐蚀性溶液
- 液化气体
- 浆料和糊剂
- 加热流体
- 粘性流体
- 所有可精确计量的样品

主要有五种型号泵供选择：65D、100DX、260D、500D、1000D

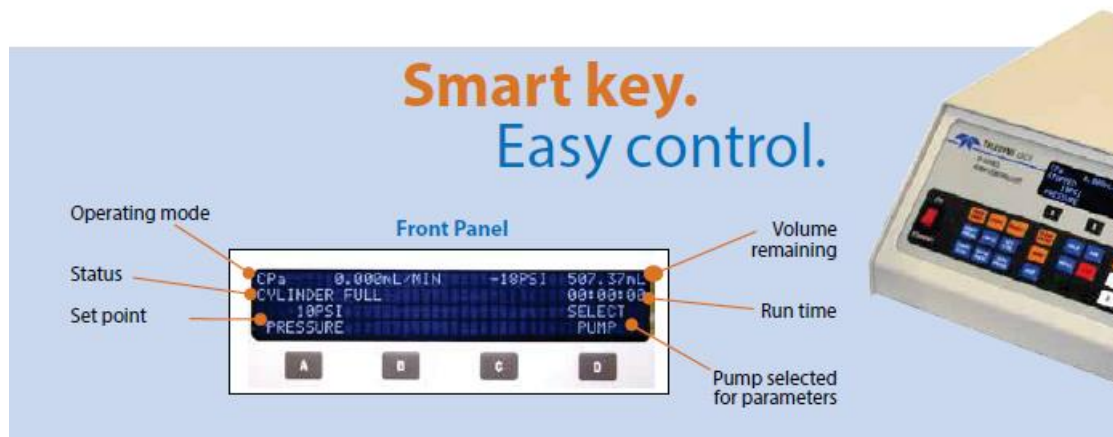
这五种型号泵可提供：

- 次微升/分钟至 400ml/min 流量
- 常压至 165.5Mpa (24000psi) 压力

一台控制器操作

一台“智能按键”控制器，可控制达四台泵。具有四种配置：单泵、双泵、三泵和四泵

- 单泵：恒流、恒压或配分模式
- 双泵：连续恒流、恒压或两泵独立模式
- 三泵：独立恒流、恒压或一套双泵模式
- 四泵：两套双泵系统或四泵独立恒流、恒压模式





低维护

结实的单比率驱动系统采用自润滑齿轮和其它低维护部件组成，保证了仪器的长寿命。内置的压力传感器确保了极佳的稳定性和重现性。Teledyne Isco 泵采用数字位置伺服控制电路，直流电机驱动，使得在任何压力条件下可保证低流速的精确性和高流速的平稳性。简单的维护节省时间和费用。

此外，缸体、活塞和顶盖采用的标准材料 Nitronic 50 是高强度、耐腐蚀的奥氏体不锈钢。标准密封圈为耐用的石墨浸渍聚四氟乙烯材料，即使在恶劣的操作条件下也具备很长的使用寿命。

易操作

“智能按键”设计使得设置和运行泵变得简单且易学。所有的 D 系列泵，不管哪种配置或操作模式，都使用同一种控制器。假如选配延长的数据线，可控制 50 英尺距离远的泵。用户可使用单一程序、编程程序控制多台泵或使用不同程序控制独立的泵。所有功能可通过前置面板进入，运行状态、流速、压力等参数可连续显示（见下说明）。另外，该控制器可使操作简化见下：

一键直达：

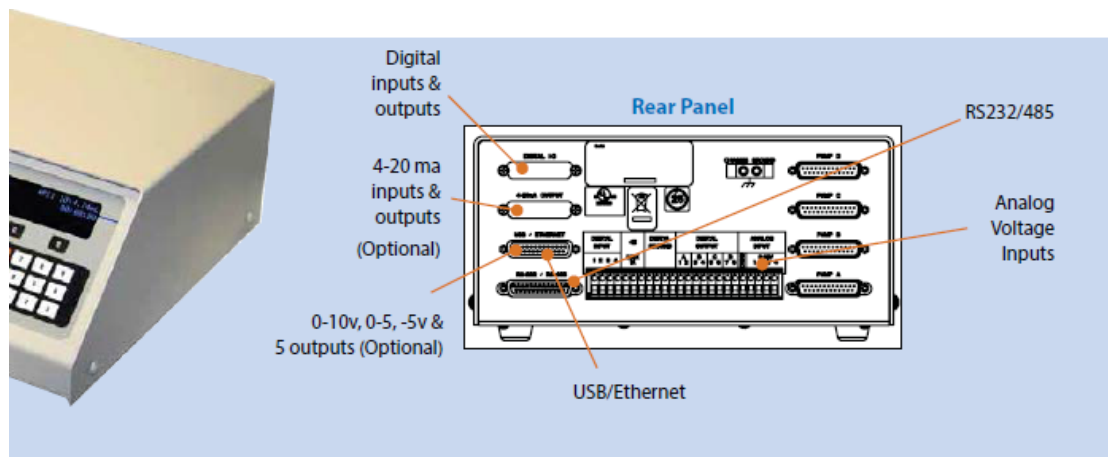
- 启动或停止
- 配分模式
- 流速、压力或回填等操作参数
- 附属功能

用户可选：

- 操作模式
- 操作单位
- 阀门选型
- 外部接口控制

数种操作模式：

- 恒流
- 恒压
- 流速或压力梯度
- 配分
- 收集
- 双泵浓度梯度



无脉冲

无脉冲为 Teledyne Isco 柱塞泵的固有特性，即使是在双泵连续流动系统的切换过程中，也只有极其低的压力波动。经独立测试确认，Teledyne Isco 泵残留的流动噪音几乎可忽略不计，我们的泵比市场上号称“无脉冲”的微体积泵噪声小 10~20 倍。

安全至上

所有的 D 系列泵除了出厂默认或用户设定值外，都具有机电失效保护功能。泵控制器监测电机转速和缸体压力，假如任一值超出默认（或用户设定）的流速和压力限定值时，仪器将自动关机。为防止超载现象，电机电流通常限制在 6A。此外，每台泵都含有驱动切断键，用于当压力超出泵所允许的最大值 20%时将泵自动关闭。

耐腐蚀

很多应用需要输送强腐蚀性流体，当选用 Teledyne Isco 提供的缸体、顶盖及活塞由 C-276 哈氏合金制造的可选包时，可适用于输送酸、盐溶液或其它腐蚀性流体。该可选包可在工厂内安装好或单独订购以升级现有的硬件。请联系 Teledyne Isco 产品专家，为您的应用选择合适的合金材料。



宽温度范围

提供极宽温度范围，泵缸体可：
■ 加热到 200℃或冷却至-20℃
可选配的温度控制夹套对于输送超临界或超低流速流体时极为有用。该配件可为泵提供更为精确的流速或压力设定值。

标准高精度压力传感器

为减少压力误差和降低死体积，泵盖上内置有“button”型传感器。该泵盖特色见下：

- 兼容大部分溶剂、超临界流体、盐溶液和其它腐蚀性流体
- 0.5%满量程精度值
- 1~40℃温度范围

适用于高温、0.1%线性精度和惰性合金的选配件供选择。

Expand capabilities with these options.



自动运行

Teledyne Isco 连续流动系统由两个泵体、一台控制器和一个主动或被动阀组成，可连续不间断地输送几乎所有流体。当两泵之间切换时，控制器采用特殊的运算法则来平衡它们之间的流速和压力，这就保证在精确流体注入的过程中，泵之间的转换是无脉冲的。操作同样非常简单，用户可对流速、压力、回填速度等参数进行设置，然后注入流体开始运行。连接阀包可兼容大部分应用的各式流体。配备一台最先进第四代控制器，可同时运行两套连续流动系统，只需连接上泵体+15DC，也可对任何阀系统进行控制。



连续流用气动阀



连续流用电动阀



单泵操作气/电动阀

气动阀

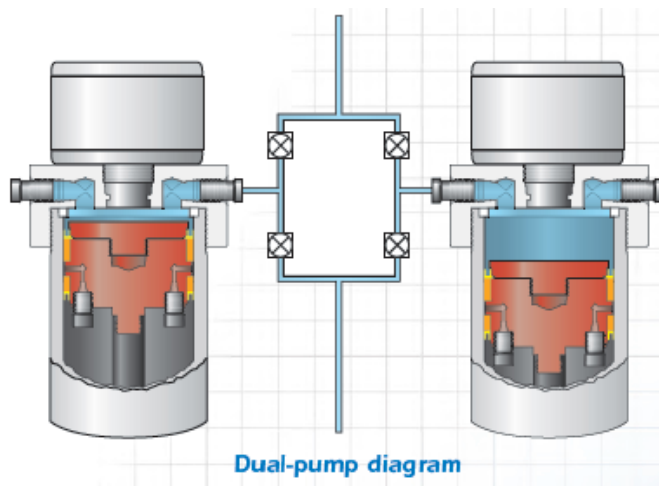
双泵系统，配备主动控制的气动阀，几乎可可靠地输送所有流体，包括粘稠和腐蚀性的溶液。气动阀是定容阀，当打开或关闭时不存在液体流动。该种阀选配高温包的话，可加热到 200°C。

电动阀

电动阀由泵控制器驱动，无需外部气源或电源。该种阀属于杆-球型阀，性能非常稳定，独特的单路流程设计，可防止回流发生。该阀可用于输送腐蚀性流体、液化气体、挥发性流体和粘稠溶液，可加热到 150°C。

单泵阀包

单泵阀包即可是气动阀也可是电动阀，与连续流系统中特色一致。单泵阀包适用于脉冲流情况下的自动化运行。



耐腐蚀

当需输送强腐蚀性流体时，可选哈氏合金浸湿部件或特殊密封圈，如高级纯特氟龙。其它选配件也可在用户需求下提供。



温度控制

不管环境温度怎样，总有适合的传感器。这些配件安装简单，可随时配备到 Teledyne Isco 泵上。



耐高温传感器

操作温度达 200 °C。该配件包包括：Honeywell/Sensotec THE 耐高温传感器、新的盖组件、特殊高温密封圈等。



温度控制夹套

通过循环加热或冷却的液体来控制缸体温度。缸体冷却后可迅速、完全填充液化气体，当连续流动系统用于快速输送该类介质时，推荐使用温度控制夹套。温度范围为-20°C~100°C



缸体绝缘罩

在低流速（任何泵模式下，低于最大流速约 0.05%）时，可减少室温对最佳流速稳定性的影响。

注意：与双泵连续流动系统或其它温度控制夹套不兼容。

D 系列柱塞泵选型及参数



测试及认证

每台 Teledyne Isco D 系列柱塞泵在发货前均通过工厂测试。
所有泵均通过 UL 和 CE 认证，且符合 EN61010-1 标准。

型号	1000D	500D	260D	100DX	65D
容积(ml)	1015	507	266	103	68
流速(ml/min)	0.001~408	0.001~204	0.001~107	0.00001~50	0.00001~25
流速精度	0.5%设定值			0.3%设定值	
压力(psi)	10~2000	10~3750	10~7500	10~10000	10~20000
(bar)	0.7~137.9	0.7~258.6	0.7~517.1	0.7~689.4	0.7~1379
标准压力精度	0.5%FS				0.1%FS
标准管口	1/4" NPT	1/8" NPT	1/8" Valco		1/4" F250C
位移分辨率 (nl/step)	63.42	31.71	16.63	9.65	2.5
电机稳定性	±0.001%每年				
标配浸湿部件 材质	Nitonric 50, Graphite filled PTFE, TFE, Hastelloy C-276, Inert Polymers, gold,titanium				
环境温度	5~40°C				
电源	100Vac, 117Vac, 234Vac, 50/60Hz				
尺寸	高度 101cm×宽度 27cm×深度 47cm				
净重 (kg)	双泵: 约 78, 单泵: 约 40				
双泵流速 (ml/min)*	0.001~265	0.001~132	0.001~70	0.00001~32	0.00001~16
执行标准	EN1010-1, EN61326:1998, UL6101A-1, CSA1010				
操作 模式	单泵, 恒定流速或压力 双泵, 连续流速或压力 单泵, 流速或压力梯度编程 双泵, 浓度梯度 三泵, 连续流及改性剂添加 达四泵独立操作 四泵, 两组连续流或压力				
外部 连接	RS-232, 模拟电压输入, 数字触点闭合运行/停止, 回填/输送 4~20mA 输入/输出, 可选模拟电压输出 RS485, USD, 以太网				

Teledyne Isco 定制泵:

为满足客户某些特殊参数和应用, Teledyne Isco 除提供以上标准 D 系列柱塞泵外, 还提供如下定制泵:

65HP: 压力达 24000psi (165.5MPa)。

260HP: 压力达 9500psi (65.5MPa)。

500HP: 压力达 5000psi (34.5MPa)。

500HV: 管口径扩为 3/8" NPT, 适用输送高粘物料。

500HPx: 压力达 5000psi (34.5MPa); 流速达 408ml/min; 管口径扩为 3/8" NPT。

HLf 防爆系列 (65D 除外): 符合 UL Class1, Division2 环境安全标准, 用于特殊场合或输送特殊物料。

※最大与最小连续流速与泵系统的最优化有关。请咨询 Teledyne Isco 技术人员, 以获得最佳应用及其它相关信息。Teledyne Isco 一直在不断改进产品性能, 并保留在不通知的前提下改变产品参数的权利。



双泵图示 (气动阀)



单泵图示



中国区授权代理: 奥莱博 (武汉) 科技有限公司

手机: 135-4529-8438 (李经理)

邮箱: xiaolin.lee@oillabtech.com

网址: www.oillabtech.com