

ELECTROPULS® E10000

全电子动静态疲劳试验机

英斯特朗 ElectroPuls® E10000 全电子动静态材料试验机是一种先进的全电动测试系统，用于各种材料和元件的动静态测试。它具有 Instron® 最先进的数字控制系统、Dynacell™ 动态载荷传感器、Console 控制软件以及最新的测试技术 - 基于刚度的调谐技术，电动升降的横梁、用于灵活装配的 T 型槽以及更多其他以用户为导向的特性。E10000 使用单相电源供电，无需额外的气源、油源以及外接水冷等。

特点

- 采用直线电机技术，无需油源，保证洁净的测试环境
- 适用于各种材料和元器件的动静态测试
- 高动态性能，频率最大可达 100 Hz
- ± 10 kN 最大轴向动态载荷， ± 7 kN 最大静态载荷
- 单相电源供电，无需额外的液压油源、气源
- 温度可控的空气冷却系统
- 高刚度精确对中的双立柱机架，作动缸置于横梁上方
- 灵活多样的 T 型槽底座，适用于装配各种规则/不规则的夹具和样品
- 设计紧凑 - 机架占地面积不到 0.8m^2 (8.6ft^2)
- 锁紧状态指示灯有助于确保在测试开始前已锁紧横梁

硬件和软件的设计界面，让一切尽在掌控

- Console 软件控制界面 - 基于 Instron 对系统可用性的了解而设计
- 固定的控制面板可实现关键性的控制和急停功能，让一切尽在掌控
- 横梁电动升降，手柄锁紧，轻松调节试验空间
- 系统状态指示灯可显示系统的即时状态 (待机、测试、急停、故障)

专利技术设计，改善您的测试

- 专利的基于刚度的调谐技术
- 独特的作动缸轴承系统，能够确保在样品和夹具偏轴或受到侧向力的情况下，加载链仍然保持对中
- 光学编码器能够实现精确的位移控制，专用的位置通道用于样品设置和结束测试
- 基于业内先进控制方式的数字控制器
- Dynacell 先进的载荷传感技术，提升测试速度，减少惯性力误差

无与伦比的多样性

- 易于调节的试验空间，适用于各种样品、夹具、工装以及附件
- 60 mm (2.36 in) 的测试行程适用于各种测试，且易于安装样品
- 双立柱对角线设计，便于使用者进入测试区域进行操作
- 兼容 WaveMatrix 2 动态软件，Bluehill® Universal* 静态软件和各种专用应用软件
- 兼容各种夹具、工装、环境箱、水浴槽、视频引伸计以及其他附件

*仅支持台式系列



技术参数

| | |
|----------|--|
| 动态线性载荷范围 | ±10 kN (±2250 lbf) |
| 静态线性载荷范围 | ±7 kN (±1570 lbf) |
| 线性行程 | 60 mm (2.36 in) |
| 载荷精度 | 示值的 ±0.5% 或载荷传感器全量程的 ±0.005%，取大值 |
| 测试空间 | 当作动缸位于线性行程中位时，最大测试空间为 877 mm (34.5 in) |
| 机架结构 | 双立柱机架，作动缸位于横梁上方 |
| 配置 | 落地式：垂直放置 |
| 升降和锁紧装置 | 横梁电动升降，手动锁紧 |
| 载荷传感器 | ±10 kN Dynacell™ 载荷传感器安装于底座 |
| 重量 | 950 kg (2095 lb) [机架] 22 kg (48 lb) [控制器] |
| 电源 | 单相电源，220 VAC，32A，50 Hz |
| 冷却方式 | 温控风冷 |
| 工作环境 | +10 至 +30 °C (+50 至 +86 °F) |

机械接口

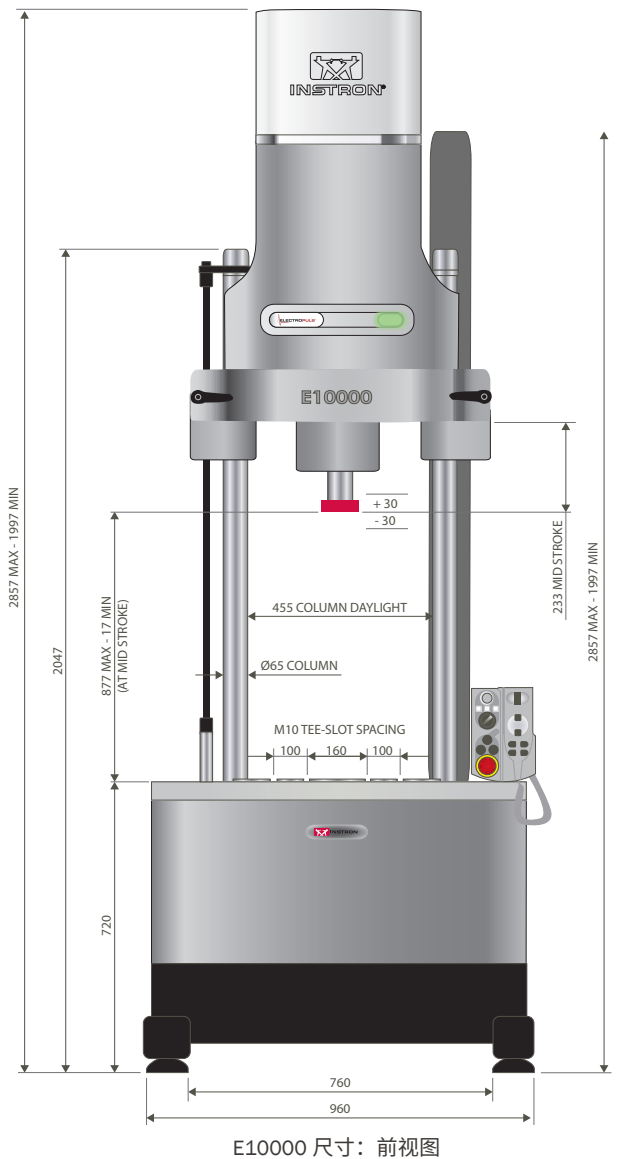
| | |
|------|--|
| 作动缸 | 中心螺纹：M20 x 1.5 位于 75 mm PCD 上的 6 x M8 螺孔 位于 75 mm PCD 上的 6 x M8 通孔 |
| T 型台 | M12 x 1 右螺旋孔 位于 57 mm PCD 上的 3 x M6 螺孔 位于 100 mm PCD 上的 6 x M10 螺孔 位于 125 mm PCD 上的 3 x M10 螺孔 280 mm x 90 mm 辅助矩形上的 4 x M10 螺孔 4 x M6 T 型槽，距离中心线 80 mm |

附件

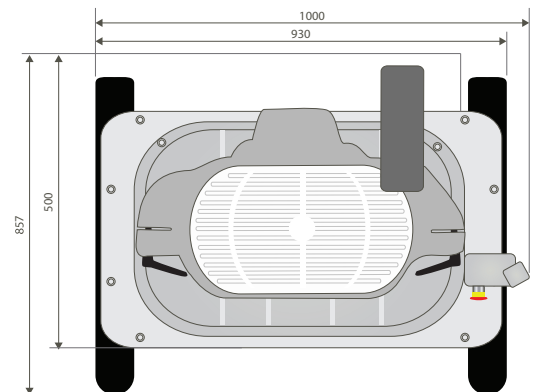
| | |
|-----------------------|---------------------------|
| 1300-303 | E10000 测试系统安全防护罩 |
| 2718-013 ¹ | 动态系统气动夹具控制组件 |
| 2742-316 | ±10 kN ±100 Nm 拉扭复合机械楔形夹具 |
| 2742-315 | ±10 kN ±100 Nm 拉扭复合气动楔形夹具 |
| 3117-082 | ElectroPuls 延长杆套件 |
| 3119-605 ² | 环境箱 |
| 2810-500 | 3 点弯曲夹具 |
| 2810-505 | 4 点弯曲转换套件 |
| 2840-030 | 20 kN 压盘 |

Notes:

1. 仅与 8800 MT 控制器兼容
2. 需要配置延长杆和安装支架



E10000 尺寸：前视图



E10000 尺寸：俯视图

www.instron.cn



全球总部
825 University Ave, Norwood, MA 02062-2643, USA
电话: +1 800 564 8378 or +1 781 575 5000

欧洲总部
Coronation Road, High Wycombe, Bucks HP12 3SY, UK
电话: +44 1494 464646

英斯特朗 (中国) 总部
地址: 上海市南京西部 819 号中创大厦 17 层
官方网站: www.instron.cn 电话: 400 820 2006
邮箱: China_Sales@instron.com