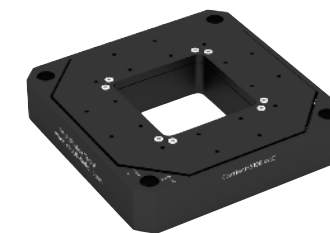


# Carrier.S 系列 (通孔型·标准设计)

负载、工作频率和精度的完美平衡之选

统一标准外形尺寸 150 mm x 150 mm x 30 mm; 通孔尺寸 66 mm x 66 mm;



MultiFields  
多场科技

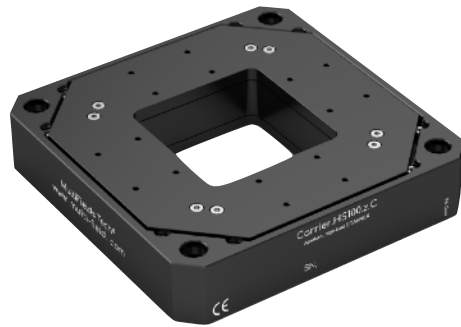
		行程 - 100 $\mu\text{m}$	行程 - 200 $\mu\text{m}$	行程 - 300 $\mu\text{m}$
单轴		Carrier.S100.Z.C 100 $\mu\text{m}$	Carrier.S200.Z.C 200 $\mu\text{m}$	
双轴		Carrier.S100.XY.C 100 $\mu\text{m}$ , 100 $\mu\text{m}$	Carrier.S200.XY.C 200 $\mu\text{m}$ , 200 $\mu\text{m}$	
		Carrier.S100.XYZ.C 100 $\mu\text{m}$ , 100 $\mu\text{m}$ , 100 $\mu\text{m}$	Carrier.S200.XYZ.C 200 $\mu\text{m}$ , 200 $\mu\text{m}$ , 200 $\mu\text{m}$	Carrier.S300.XYZ.C 300 $\mu\text{m}$ , 300 $\mu\text{m}$ , 300 $\mu\text{m}$
三轴		Carrier.S100.XYRz.C 100 $\mu\text{m}$ , 100 $\mu\text{m}$ , $\pm 1$ mrad	Carrier.S200.XYRz.C 200 $\mu\text{m}$ , 200 $\mu\text{m}$ , $\pm 2$ mrad	
		Carrier.S100.ZTxTy.C 100 $\mu\text{m}$ , $\pm 1$ mrad, $\pm 1$ mrad	Carrier.S200.ZTxTy.C 200 $\mu\text{m}$ , $\pm 2$ mrad, $\pm 2$ mrad	
六轴		Carrier.S100.XYZTxTyRz.C 100 $\mu\text{m}$ , 100 $\mu\text{m}$ , 100 $\mu\text{m}$ , $\pm 1$ mrad, $\pm 1$ mrad, $\pm 1$ mrad	Carrier.S200.XYZTxTyRz.C 200 $\mu\text{m}$ , 200 $\mu\text{m}$ , 200 $\mu\text{m}$ , $\pm 2$ mrad, $\pm 2$ mrad, $\pm 2$ mrad	

\* 提供高真空, 超高真空版本可选, 完全无磁的版本需要下单前确认

(通孔型) 单轴Z方向运动 - Carrier.S100/200.Z.C

通孔型, 标准型, 扫描台

高负载·高速Z方向运动, 大通孔设计, 并联设计+电容闭环传感



Carrier.S100.Z.C  
Carrier.S200.Z.C

产品特点

- Z扫描运动 100 μm / 200 μm
- 闭环分辨率优于 1 nm;
- 最大负载 5 kg;
- 针对光学显微镜·超分辨率定制化解决方案;
- 支持无磁 (.NM) 和高真空 (.UHV) 选件升级

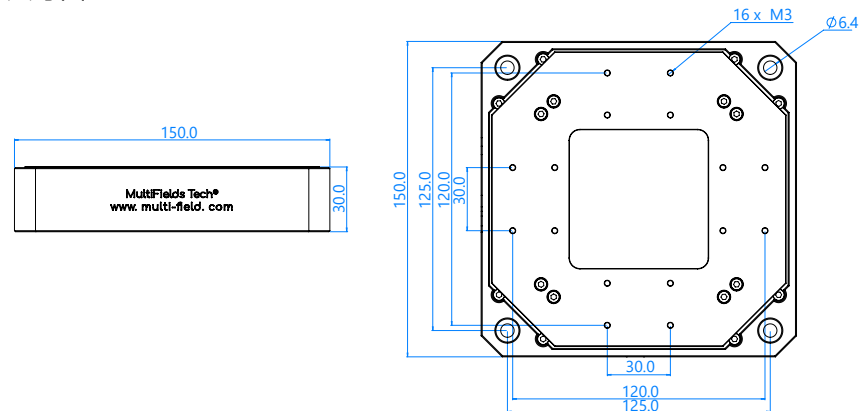
可选型号

.HV ~ 1e-7 mbar 高真空

.UHV ~ 2e-11 mbar 超高真空

- Carrier.S100.Z.C
- Carrier.S100.Z.C.HV
- Carrier.S200.Z.C
- Carrier.S100.Z.C.HV
- Carrier.S100.Z.C.UHV

2D·尺寸图



Carrier.S100.Z.C, Carrier.S200.Z.C

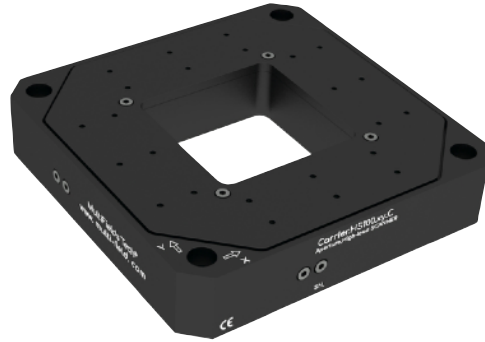
压电扫描台 – 技术参数

可选版本 ⇄	Carrier.S100.Z.C	Carrier.S200.Z.C
	NM, 绝对无磁版本; HV, 高真空版本; UHV, 超高真空版本;	
1 运动方向	Z 方向	
2 底面尺寸*高度	150 mm × 150 mm × 30 mm	
3 主体材料	铝合金 & 不锈钢	
4 运动行程	100 μm	200 μm
5 中空透孔	66 mm × 66 mm	
运动&位置传感		
6 线性度误差 (z方向运动)	0.035%	
7 俯仰	50 μrad	±50 μrad
8 偏摆	50 μrad	±50 μrad
9 旋转	10 μrad	±10 μrad
10 运动分辨率 (闭环/开环)	1 nm / 0.3 nm	
11 运动可重复精度	10 nm	10 nm
12 刚性	2.5 N/μm	1.7 N/μm
13 共振频率 (空载/2.5 kg)	500 Hz/ 200 Hz	350 Hz/ 120 Hz
14 最大负载	5 kg	
15 闭环传感器 (闭环版本)	电容式	
16 驱动电压	Max. 150 V	
其他		
17 推荐使用温度	15 到 40 摄氏度	
18 质量	1 kg	

# (通孔型) 双轴 XY 运动 - Carrier.S100/200.XY.C

室温·压电运动方案 – “Carrier. HS系列” 中空·大负载扫描台

高负载·高速XY平面运动，大通孔设计，并联设计+电容闭环传感



Carrier.S100.XY.C  
Carrier.S200.XY.C

## 产品特点

- XY 扫描运动 100 μm / 200 μm
- 闭环分辨率优于 1 nm;
- 最大负载 5 kg;
- 针对光学显微镜·超分辨率定制化解决方案;
- 支持无磁 (.NM) 和高真空 (.UHV) 选件升级

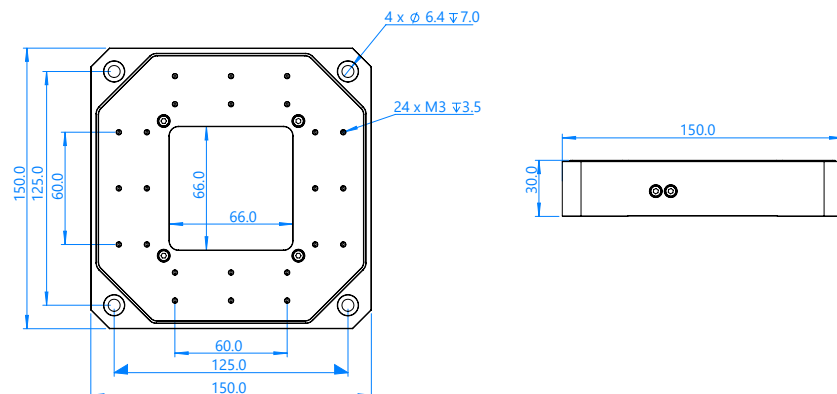
## 可选型号

.HV ~ 1e-7 mbar 高真空

.UHV ~ 2e-11 mbar 超高真空

- Carrier.HS100.XY.C
- Carrier.HS100.XY.C.HV
- Carrier.HS200.XY.C
- Carrier.HS100.XY.C.HV
- Carrier.HS100.XY.C.UHV
- Carrier.HS100.XY.C.UHV

## 2D·尺寸图



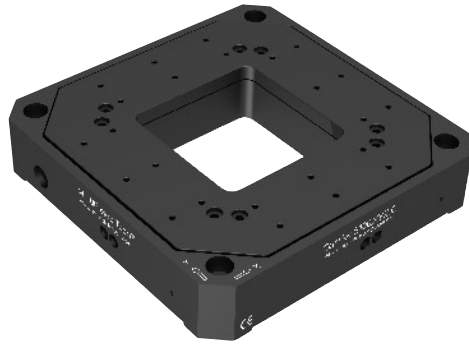
## Carrier.HS100.XY.C, Carrier.HS200.XY.C 压电扫描台 – 技术参数

可选版本 ⇨	Carrier.HS100.XY.C	Carrier.HS200.XY.C
	.NM, 绝对无磁版本; .HV, 高真空版本; .UHV, 超高真空版本;	
1 运动方向	XY 方向	
2 底面尺寸*高度	150 mm × 150 mm × 30 mm	
3 主体材料	铝合金 & 不锈钢	
4 运动行程	100 μm × 100 μm	200 μm × 200 μm
5 中空透孔	66 mm × 66 mm	
运动&位置传感		
6 线性度误差	0.035%	
8 运动分辨率 (闭环/开环)	1 nm / 0.2 nm	2 nm / 0.4 nm
9 运动可重复精度	10 nm	10 nm
10 刚性	2 N/μm	1 N/μm
11 共振频率 (空载/2.5 kg)	420 Hz/ 130 Hz	340 Hz / 100 Hz
12 最大负载	5 kg	
13 闭环传感器 (闭环版本)	电容式	
14 驱动电压	Max. 150 V	
其他		
15 推荐使用温度	15 到 40 摄氏度	
16 质量	1 kg	

# (通孔型) 三轴 XYZ 运动 – Carrier.S100/200/300.XYZ.C

室温·压电运动方案 – “Carrier. 系列” 扫描载物台 – 精密光学, 半导体表征

高速扫描运动, 电容闭环传感, 超高运动分辨率



Carrier.S100.XYZ.C  
Carrier.S200.XYZ.C  
Carrier.S300.XYZ.C

## 产品特点

- 三维XYZ 扫描运动 100 μm × 100 μm × 100 μm;
- 闭环分辨率优于1 nm;
- 针对光学显微镜·超分辨定制化解决方案;
- 支持无磁 (.NM) 和高真空 (.UHV) 选件升级

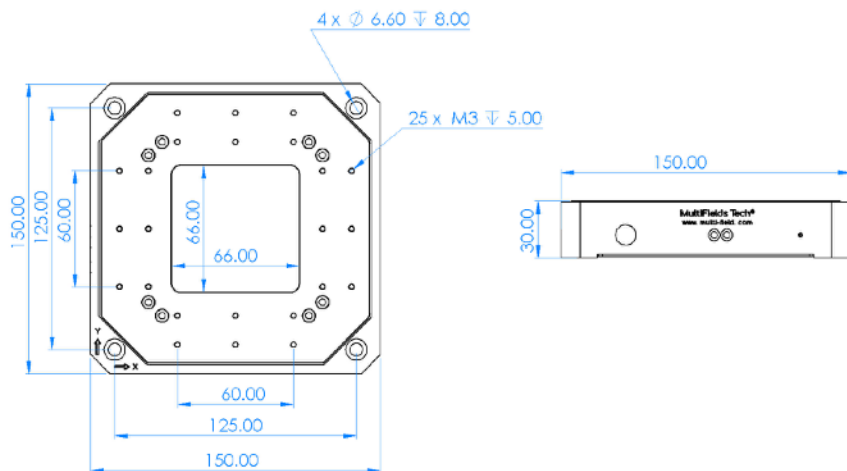
## 可选型号

.HV ~ 1e-7 mbar 高真空

.UHV ~ 2e-11 mbar 超高真空

- Carrier.S100.XYZ.C
- Carrier.S100.XYZ.C.HV
- Carrier.S100.XYZ.C.UHV
- Carrier.S200.XYZ.C
- Carrier.S200.XYZ.C.HV
- Carrier.S200.XYZ.C.UHV
- Carrier.S300.XYZ.C
- Carrier.S300.XYZ.C.HV
- Carrier.S300.XYZ.C.UHV

## 2D·尺寸图



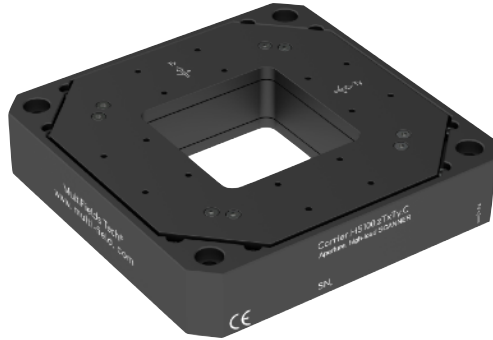
## Carrier.S100.xyz.C, Carrier.S200.xyz.C & Carrier.S300.xyz.C 压电扫描台 – 技术参数

可选版本 ⇨	Carrier.S100.xyz.C	Carrier.S200.xyz.C	Carrier.S300.xyz.C
	.NM, 绝对无磁版本; .HV, 高真空版本; .UHV, 超高真空版本;		
1 运动方向	X, Y, Z 方向		
2 底面尺寸*高度	150 mm × 150 mm × 30 mm		
3 主体材料	铝合金 & 不锈钢		
4 运动行程 (XYZ)	X – 100 μm, Y – 100 μm, Z – 100 μm	X – 200 μm, Y – 200 μm, Z – 200 μm	X – 300 μm, Y – 300 μm, Z – 300 μm
5 中空透孔	66 mm × 66 mm		
运动&位置传感			
6 运动分辨率 (闭环/开环)	1 nm / 0.3 nm	1.5 nm / 0.4 nm	2 nm / 0.5 nm
7 运动重复精度	10 nm	10 nm	10 nm
8 线性误差	XYZ, 0.03%		
9 Z向运动-XY偏移	± 30 nm	± 50 nm	
10 共振频率 (空载)	180 Hz, X、Y; 390 Hz, Z;	155 Hz, X、Y; 320 Hz, Z;	135 Hz, X、Y; 250 Hz, Z;
11 共振频率 (350 g)	150 Hz, X、Y; 250 Hz, Z;	120 Hz, X、Y; 200 Hz, Z;	90 Hz, X、Y; 140 Hz, Z;
12 最大负载	5 kg		3 kg
13 闭环传感器 (闭环版本)	电容式		
14 驱动电压	Max. 150 V		
其他			
15 推荐使用温度	15 到 40 摄氏度		
16 质量	1 kg		

# (通孔型) 三轴ZTxTy 运动- Carrier.S100/200.ZTxTy.C

室温·压电运动方案 - "Carrier. 系列" 扫描载物台 - 精密光学, 半导体表征

高负载·Z方向扫描运动, 两轴摇摆调节, 保证真正准直



Carrier.S100.ZTxTy.C  
Carrier.S200.ZTxTy.C

## 产品特点

- 三维度Z,  $\theta_{xy}$  扫描运动;
- 100/200  $\mu\text{m}$ 行程,  $\pm 1\text{mrad}/\pm 2\text{mrad}$
- 闭环分辨率优于 1nm;
- 最大负载 5 kg;
- 针对光学显微镜·超分辨定制化解决方案;
- 支持无磁 (.NM) 和高真空 (.UHV) 选件升级

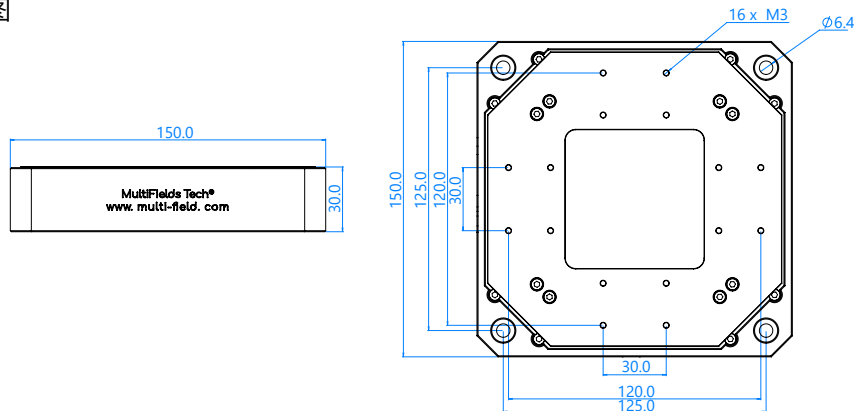
## 可选型号

.HV ~ 1e-7 mbar 高真空

.UHV ~ 2e-11 mbar 超高真空

- Carrier.S100.ZTxTy.C
- Carrier.S100.ZTxTy.C.HV
- Carrier.S200.ZTxTy.C
- Carrier.S200.ZTxTy.C.HV
- Carrier.S100.ZTxTy.C.UHV
- Carrier.S200.ZTxTy.C.UHV

## 2D·尺寸图



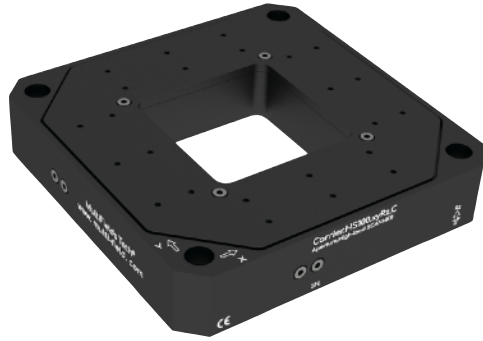
## Carrier.S100.ZTxTy.C, Carrier.S100.ZTxTy.C 压电扫描台 - 技术参数

可选版本 ⇨	Carrier.S100.ZTxTy.C	Carrier.S200.ZTxTy.C
	.NM, 绝对无磁版本; .HV, 高真空版本; .UHV, 超高真空版本;	
1 运动方向	Z, $\theta_x$ & $\theta_y$	
2 底面尺寸*高度	150 mm × 150 mm × 30 mm	
3 主体材料	铝合金 & 不锈钢	
4 运动行程 (Z, $\theta_x$ & $\theta_y$ )	100 $\mu\text{m}$ , $\pm 1\text{mrad}$ & $\pm 1\text{mrad}$	200 $\mu\text{m}$ , $\pm 2\text{mrad}$ & $\pm 2\text{mrad}$
5 中空透孔	66 mm × 66 mm	
运动&位置传感		
6 Z线性度误差	0.035%	
7 $\theta$ 线性度误差	0.15%	
8 Z运动分辨率 (闭环/开环)	1 nm / 0.5 nm	1.5 nm / 0.7 nm
9 $\theta$ 运动分辨率 (闭环/开环)	0.05 $\mu\text{rad}$ / 0.04 $\mu\text{rad}$	0.1 $\mu\text{rad}$ / 0.06 $\mu\text{rad}$
10 运动可重复精度 (Z & $\theta$ )	10 nm, $\pm 0.05\mu\text{rad}$	10 nm, $\pm 0.1\mu\text{rad}$
11 刚性	2 N / $\mu\text{m}$	1.5 N / $\mu\text{m}$
12 Z共振频率 (空载/2.5 kg)	480 Hz / 180 Hz	350 Hz / 125 Hz
13 $\theta$ 共振频率 (空载/2.5 kg)	500 Hz / 190 Hz	370 Hz / 110 Hz
14 最大负载	5 kg	
15 闭环传感器 (闭环版本)	电容式	
16 驱动电压	Max. 150 V	
其他		
17 推荐使用温度	15 到 40 摄氏度	
18 质量	1 kg	

# (通孔型) 三轴 XYRz 运动 – Carrier.S100.XYRz.C

室温·压电运动方案 – “Carrier. 系列” 扫描载物台 – 精密光学, 半导体表征

高负载·高速XY平面运动, Z轴旋转设计, 保证XY面内准直运动



Carrier.S100.XYRz.C  
Carrier.S200.XYRz.C

## 产品特点

- 两维度xy扫描运动 100 μm, z轴旋转运动±1mrad;
- 闭环分辨率优于 1nm;
- 最大负载 5 kg;
- 针对光学显微镜·超分辨率定制化解决方案;
- 支持无磁 (.NM) 和高真空 (.UHV) 选件升级

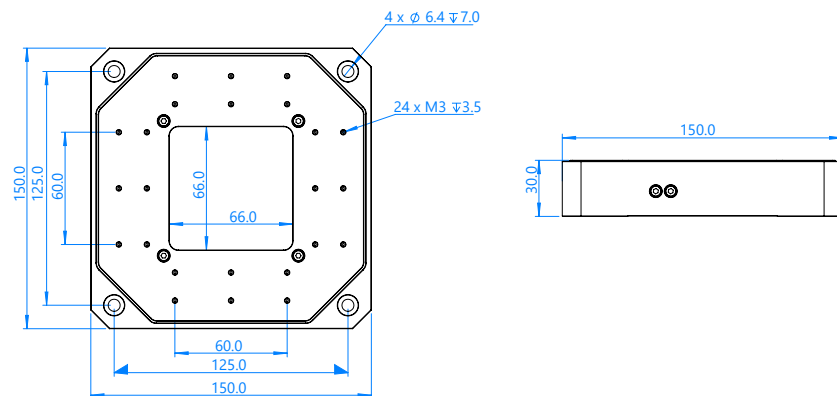
## 可选型号

.HV ~ 1e-7 mbar 高真空

.UHV ~ 2e-11 mbar 超高真空

- Carrier.S100.XYRz.C
- Carrier.S100.XYRz.C.UHV
- Carrier.S200.XYRz.C.HV
- Carrier.S100.XYRz.C.HV
- Carrier.S200.XYRz.C
- Carrier.S200.XYRz.C.UHV

## 2D·尺寸图



## Carrier.S100.XYRz.C, Carrier.S100.XYRz.C 压电扫描台 – 技术参数

可选版本 ⇨	Carrier.HS100.XYRz.C	Carrier.HS200.XYRz.C
	.NM, 绝对无磁版本; .HV, 高真空版本; .UHV, 超高真空版本;	
1 运动方向	X, Y & θz	
2 底面尺寸*高度	150 mm × 150 mm × 30 mm	
3 主体材料	铝合金 & 不锈钢	
4 运动行程 (X, Y & θz)	100 μm, 100 μm & ±1 mrad	200 μm, 200 μm & ±2 mrad
5 中空透孔	66 mm × 66 mm	
运动&位置传感		
6 线性度误差 (z方向运动)	0.035%	
7 运动分辨率 (闭环/开环)	1 nm / 0.3nm	2 nm / 0.5 nm
8 运动可重复精度	10 nm	10 nm
9 刚性	2 N/μm	1 N/μm
10 共振频率 (空载/2.5 kg)	420 Hz/ 130 Hz	340 Hz/ 100 Hz
11 最大负载	5 kg	
12 闭环传感器 (闭环版本)	电容式	
13 驱动电压	Max. 150 V	
其他		
14 推荐使用温度	15 到 40 摄氏度	
15 质量	1 kg	
16 安装	螺纹孔兼容 Carrier.L7550.XY	