

# 射频导纳物位开关

GDAS51

GDAS52



## 选型手册

 安徽古大

— 物位专家 —

# 目 录

1 测量原理.....	1
2 仪表概况.....	2
3 安装要求.....	3
4 电气连接.....	5
5 仪表调试.....	6
6 结构尺寸.....	8
7 技术参数.....	10
8 选型指南.....	11
9 物位计应用数据表.....	12

---

## 1 测量原理



### 原理

射频导纳的探测极棒与金属容器罐壁之间具有电容特性，由此构成一个电桥电路，振荡电路产生的射频振荡信号加在这个电桥上。当被测介质未接触到探测极棒时，电桥处于平衡状态，没有输出信号。而当被测介质填充到探测极棒与罐壁之间时，由于被测介质的电特性与空气不同，会引起电桥电路的不平衡，从而产生输出信号。

## 2 仪表概况

GDAS51



GDAS52



应用: 液体、固体测量, 复杂过程条件  
 长度: 0.4...3m  
 过程连接: G%  
 探测组件材料: PPS/不锈钢316L  
 过程温度: -50...200°C  
 过程压力: -1.0...64bar  
 信号输出: 一个单刀双掷继电器, 接点容量250V/5A。

应用: 液体、固体测量, 复杂过程条件  
 长度: 0.4...10m  
 过程连接: G%  
 探测组件材料: PPS/不锈钢316L  
 过程温度: -50...200°C  
 过程压力: -1.0...64bar  
 信号输出: 一个单刀双掷继电器, 接点容量250V/5A。

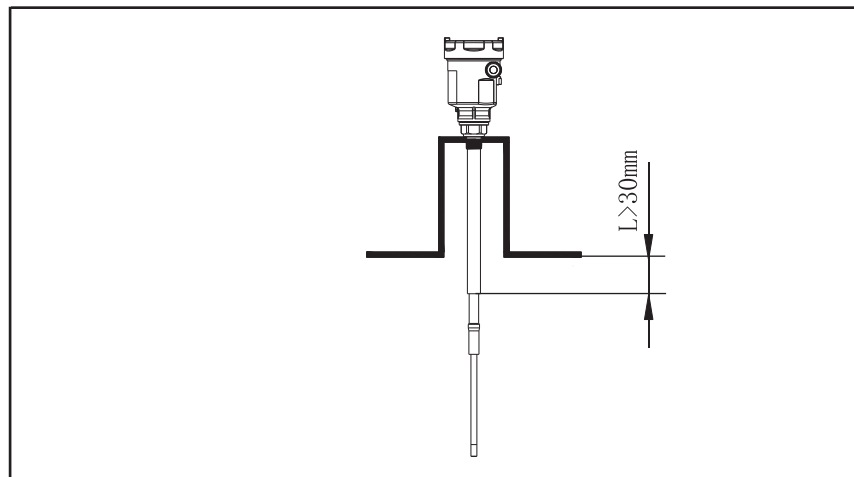
### 3 安装要求

#### 基本要求

射频导纳物位开关可以安装于容器空间允许的所有位置，要求探头不要直接接触及落料口下落的物料，如果一个容器同时有上下限控制，建议探头之间的最小间隔0.4米以上。用户选用缆式探头用于深料仓下限控制应注意以下事项：

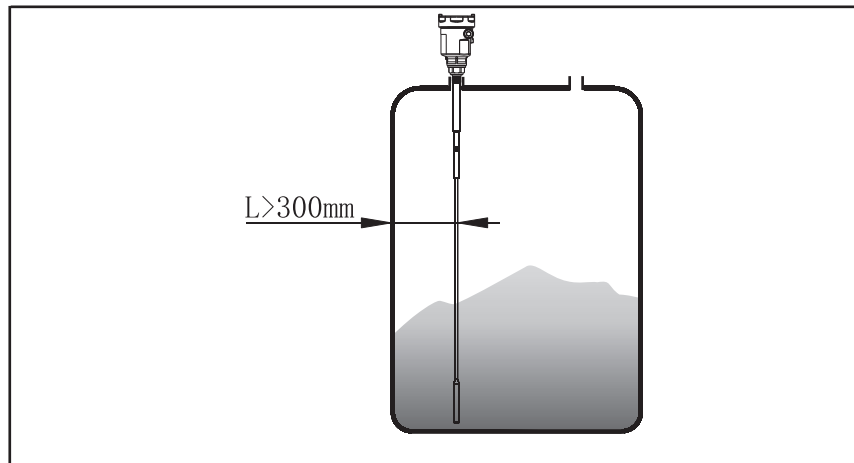
- 1 探头距离罐的其它结构件至少30mm。
- 2 缆绳探头测量固体颗粒时，储仓顶板必须能承受被测介质的下拉力。
- 3 缆绳探头测量时建议底部使用拉紧环，使之承受的横向力最小。

#### 接管图示

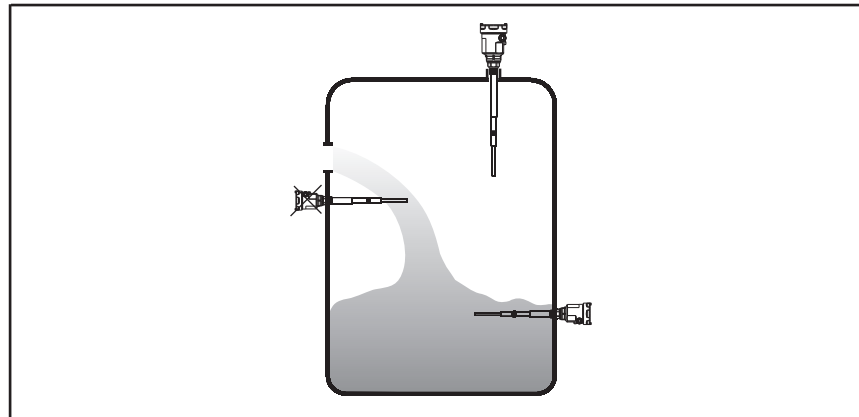


安装标准型，其绝缘部分需伸出接管30mm以上，避免连接管内积存物料时可能产生的误动作；或连接管与探测极棒距离太近而无法调整灵敏度。

#### 安装说明

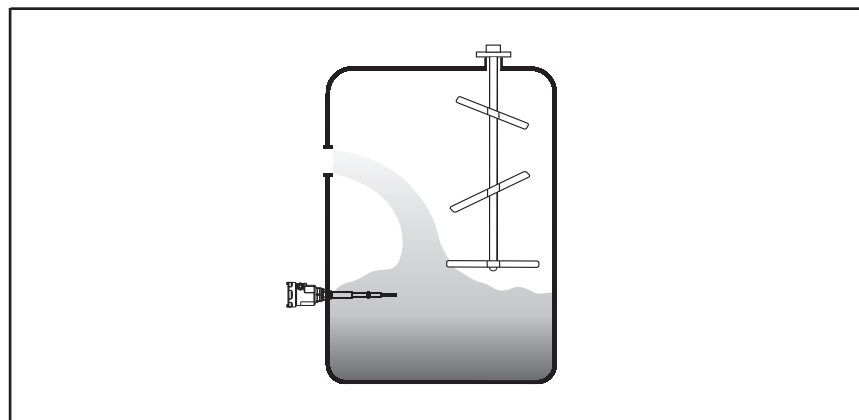


钢缆型安装时，应注意探测极棒与罐壁之间最少应保持300mm距离。



如果射频导纳物位开关用于测量液体，请勿将射频导纳物位开关安装在进水口下方，避免液体冲击探测极棒而造成误动作。

### 搅拌



安装在有搅拌设备的罐中时，应设定延时功能，以免因波动造成误动作。

## 4 电气连接

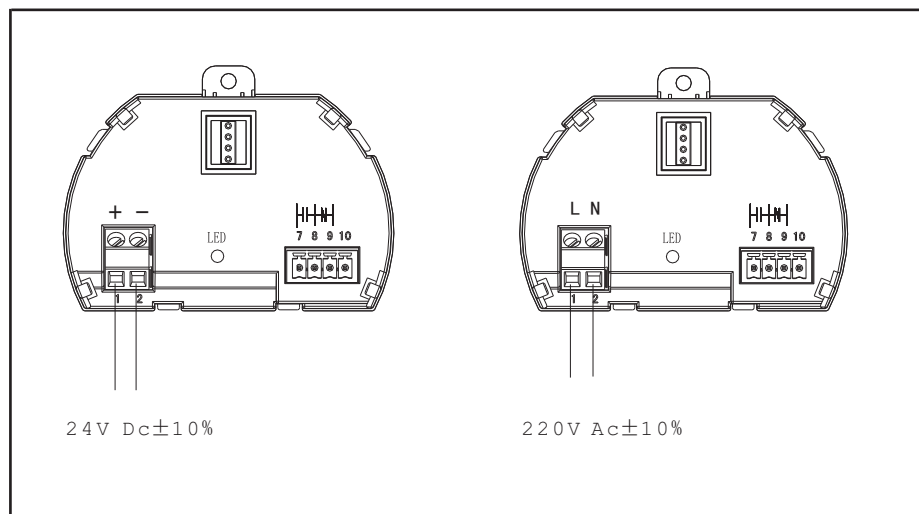
供电电压

220V AC ; 24V DC。

连接电缆的安装

供电电缆可使用普通电缆，电缆外径应为5...9mm，以确保电缆入口的密封。

接线方式



继电器输出：  
 7:常开 (NO)  
 8:公共端 (COM)  
 9:常闭 (NC)  
 10:预留

## 5 仪表调试

### 调试方法

采用ViewPoint调试方法（注：ViewPoint只在调试时使用）：

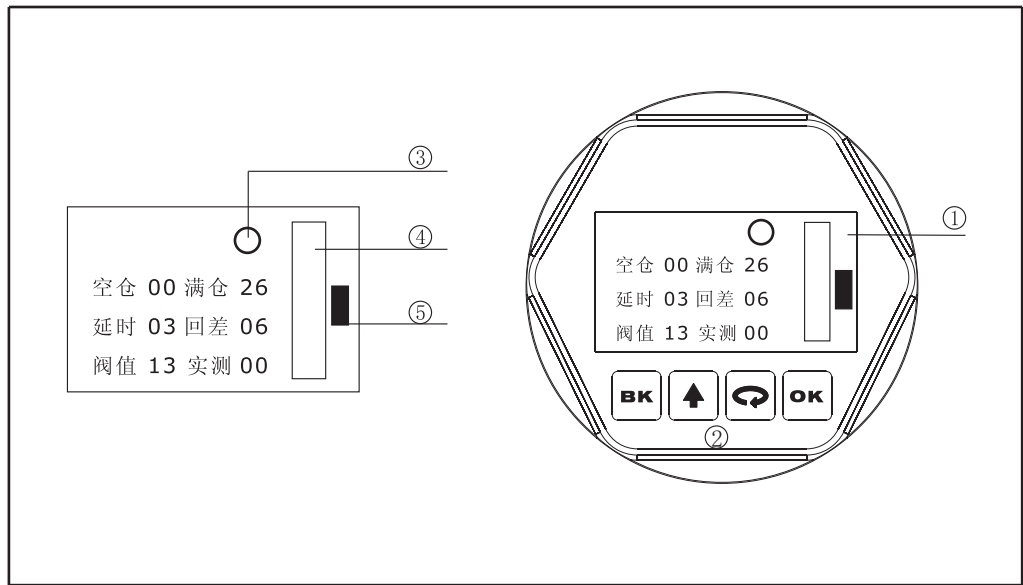
#### 1 显示/调试模块

### 显示/调试模块

ViewPoint是可以插接的显示调试工具，在GDAS5X上ViewPoint可以以两个角度安装（每次旋转180°）。通过ViewPoint上的4个按键对仪表进行调试。

调试后，ViewPoint一般就只用于显示；亦可拿掉不用。

#### 1 界面操作说明



1 液晶显示 2 按键 3 继电器触发指示（○表示继电器常开 ●表示继电器触发吸合）  
4 测量值指示段 5 回差范围指示段

空仓：料位空时测量值或设定值

满仓：料位满时测量值或设定值

延时：继电器触发延时时间（单位：秒）

阈值：物位开关触发阈值：

$$\text{有料触发条件} = \left( \frac{\text{满仓值} + \text{空仓值} + \text{回差}}{2} \right) * \text{连续保持时间大于等于延时值}$$

$$\text{无料触发条件} = \left( \frac{\text{满仓值} + \text{空仓值} + \text{回差}}{2} \right) * \text{连续保持时间大于等于延时值}$$

实测：实际测量数值（相对%显示）

#### 2 操作说明

##### a 手工设定：空仓、满仓、延时、回差值。


按OK键进入手工设定，可选定设定参数进行手工修改；


连续按OK键可依次选定：按OK键选定[空仓]；再按OK键选定[满仓]；再按OK键选定[延时]；再按OK键选定[回差]；被选定参数将翻白显示。选定要修改的参数后，按[↑]和[↻]键后，分别可对数值进行加1和减1的操作。

设定完成后按[BK]，可退出手工设定状态。（或经过2分钟无按键操作系统，可自动退出此状态）



b 快捷键操作

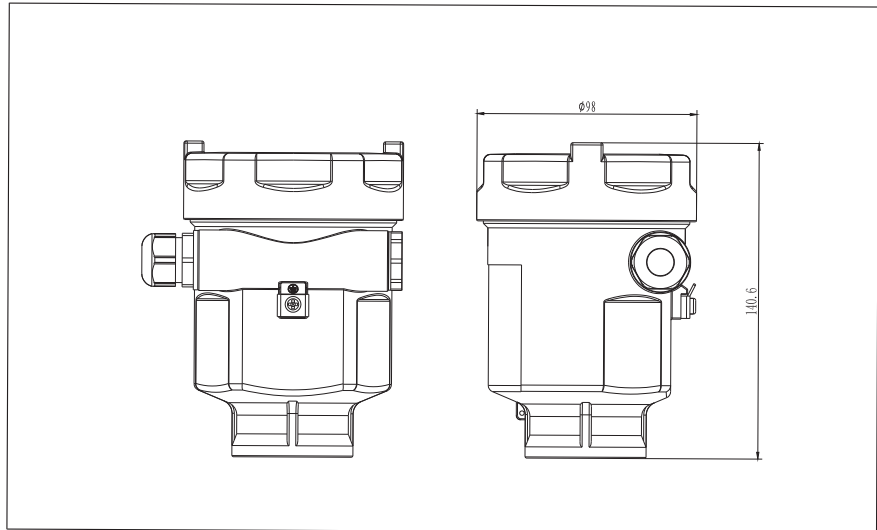
设定满仓值：同时按[**BK**]+[]键，把当前系统测量作为满仓值。（一般在被测对象处于满料时使用）

设定空仓值：认同时按[**BK**]+[]键，把当前系统测量作为空仓值。（一般在被测对象处于空料时使用）

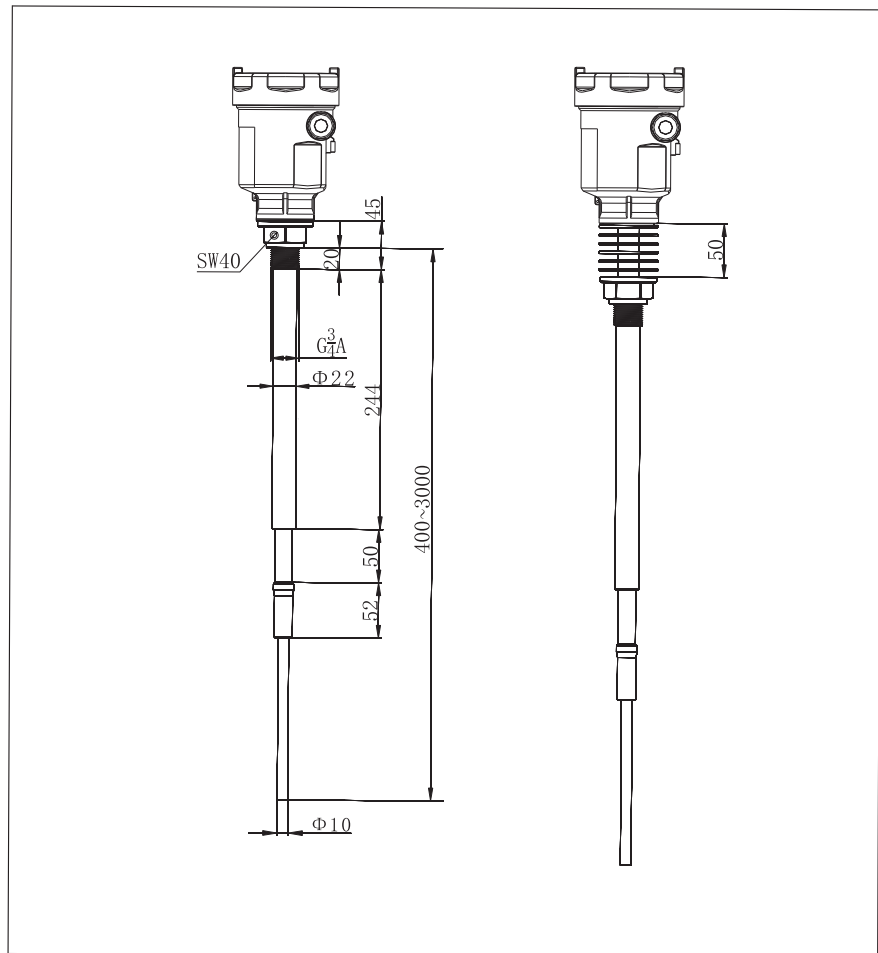
系统恢复默认值：同时按[]+[]键，空仓值、满仓值、延时值、回差值，恢复设定默认值。

## 6 结构尺寸（单位：mm）

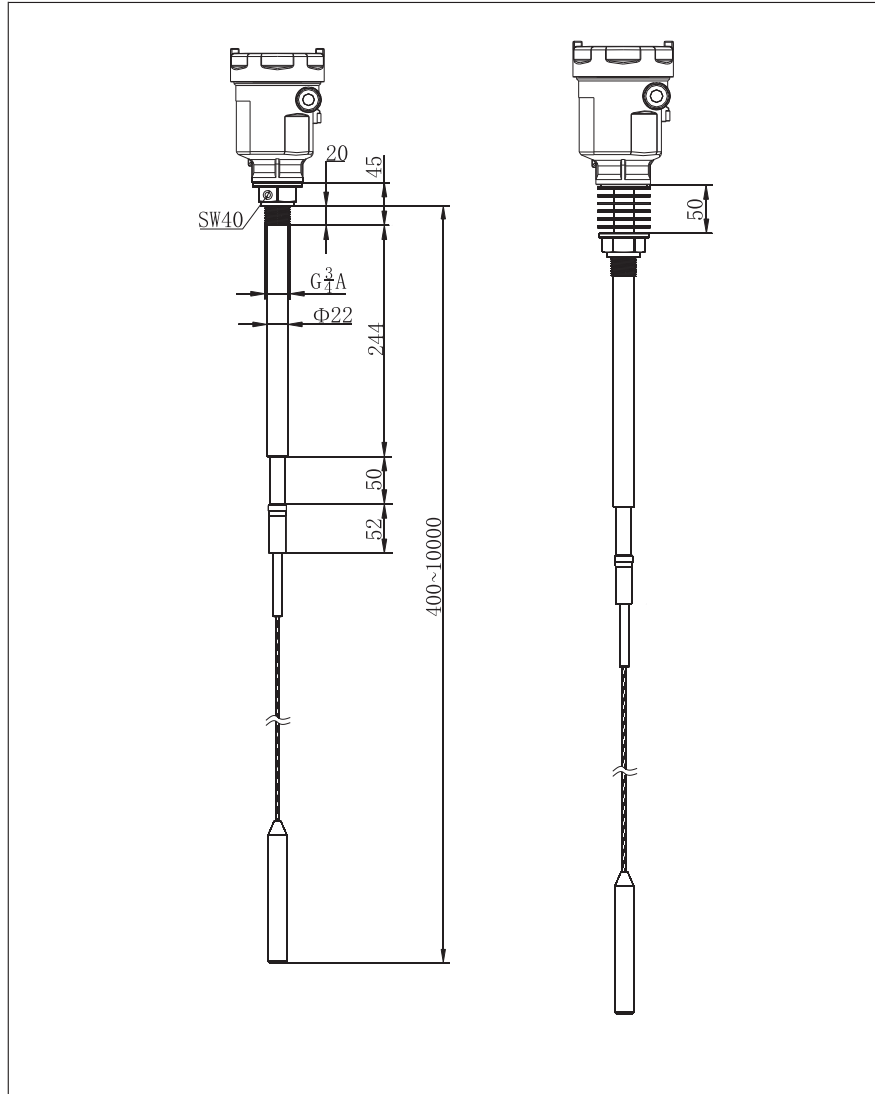
外壳



GDAS51



GDAS52



## 7 技术参数

### 一般数据

-棒, 缆	PPS/不锈钢316L
-密封	Viton天然氟橡胶
-过程连接	不锈钢316L
-外壳	AL
-外壳和外壳盖之间的密封	硅橡胶
-外壳上用于 ViewPoint 的视窗	聚碳酸酯
-接地端子	不锈钢316L
重量	
-GDAS51	1.5kg (取决于过程连接和外壳)
-GDAS52	12kg (取决于过程连接和外壳)
供电电压	220V AC, 24V DC
输出信号	一个单刀双掷继电器, 接点容量250V/5A。
输出延时	1...99秒
电缆入口/插头	1个M20X1.5电缆入口 (电缆直径5...9mm), 一个盲堵M20X1.5
弹簧接线端子	用于导线横截面2.5mm <sup>2</sup>

## 8 选型指南

### GDAS51

#### 供电电压

- A 220V AC
- B 24V DC

#### 现场显示/编程

- A 带
- X 不带

#### 电缆进线

- M M20x1.5
- N ½NPT

#### 过程连接

- GP 螺纹 G¾A
- NP 螺纹 ¾NPT

#### 带散热片/过程温度

- A 带/-40°C...+250°C
- X 不带/-40°C...+150°C

#### 长度

单位 (mm)

### GDAS52

#### 供电电压

- A 220V AC
- B 24V DC

#### 现场显示/编程

- A 带
- X 不带

#### 电缆进线

- M M20x1.5
- N ½NPT

#### 过程连接

- GP 螺纹 G¾A
- NP 螺纹 ¾NPT

#### 带散热片/过程温度

- A 带/-40°C...+250°C
- X 不带/-40°C...+150°C

#### 长度

单位 (mm)

## 9 物位计应用数据表

### 许可证

- 标准型 (非防爆)       本安型 (Exia IIB T5)       本安型 (Exia IIC T6)  
 本安型+船用许可证 (Exia IIC T6)       本安型+隔爆型 (Exd [ia] IIC T6)

### 介 质

被测介质名称 \_\_\_\_\_

被测介质性质     液体                      固体 (固体形态     块状     颗粒     粉尘 )

介质温度    最低温度 \_\_\_\_\_ °C    正常温度 \_\_\_\_\_ °C    最高温度 \_\_\_\_\_ °C

介质表面     平稳                       波动                       搅拌                       漩涡

介电常数      $\epsilon_r < 3$                         $\epsilon_r > 3$  (选用雷达时需考虑)

### 容器空间

空间工况     泡沫                       蒸气                       粉尘                       挂料                       水蒸气

空间压力    最小压力 \_\_\_\_\_    正常压力 \_\_\_\_\_    最大压力 \_\_\_\_\_

### 容器信息

容器顶形状     平顶                       拱形                       圆锥                       卧式

容器高度 \_\_\_\_\_ m    容器直径 \_\_\_\_\_ m

#### 重要信息

接管长度 \_\_\_\_\_ m    接管直径 \_\_\_\_\_ m    测量范围: \_\_\_\_\_ m

### 连接过程

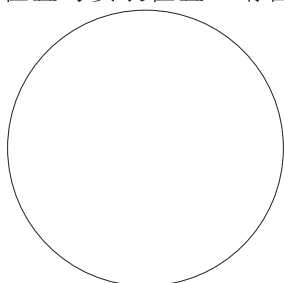
螺纹 (  G $\frac{1}{2}$ A      $\frac{1}{2}$ NPT     G1A     G1A、M105x2     G1 $\frac{1}{2}$ A     1 $\frac{1}{2}$ NPT     G2A )

法兰 (DN= \_\_\_\_\_ )     吊架

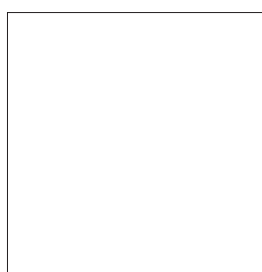
### 安 装

安装方式     顶装                       侧装

入料口位置与安装位置 (请在下图中标出)



圆形容器



方形容器

### 供 电

220V AC     两线制 24V DC     三线制 24V DC     四线制 24V DC

### 输 出

4...20mA     HART                       Profibus-PA     无

### 显 示

带显示                       不带显示

### 用户信息

联系人 \_\_\_\_\_

物位计应用简要说明:

公 司 \_\_\_\_\_

地 址 \_\_\_\_\_

邮 编 \_\_\_\_\_ 电 话 \_\_\_\_\_

电子邮件 \_\_\_\_\_ 传 真 \_\_\_\_\_

年    月    日





Anhui guda instrumentation Co., Ltd.

安徽古大仪表有限公司

生产研发基地

地址：安徽省天长市经济开发区经7路

电话：0550-7631136

邮编：239300

网址：[www.china-guda.com](http://www.china-guda.com)

邮箱：[guda118@163.com](mailto:guda118@163.com)