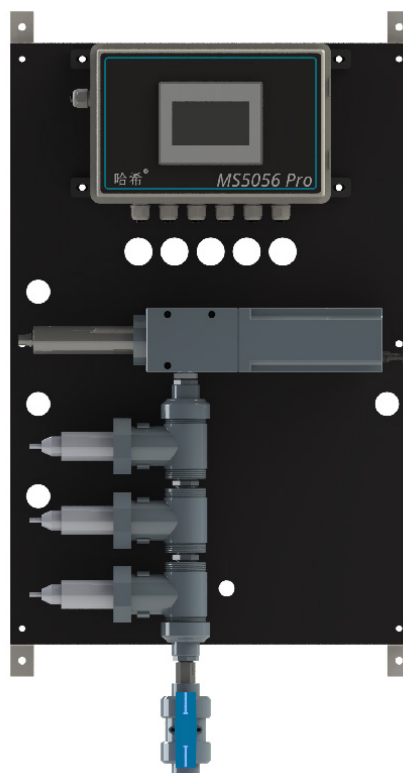


# MS5056 工业面板型多参数在线分析仪

将专业变得简单，让简单更加专业



## 应用

MS5056/MS5056 Lite

应用：工业RO膜前

MS5056 Pro

应用：工业冷却循环水、复杂水质环境

## 产品特点：

- 采用三参数复合余氯 / 二氧化氯电极，实现一个探头输出余氯（二氧化氯）、pH 及温度三个参数值。电极内置温度和 pH 双参数补偿功能，采用专业算法，降低温度和流速对余氯、pH 值的影响。电极实现系统无膜无填充液，维护量低。
- MS5056 Pro 系列余氯分析仪，标配自清洁流通池，可实现探头主动清洁，适合更恶劣、复杂水样，可有效降低探头日常维护量，使用更简单便利。
- 浊度传感器采用符合 USEPA 180.1 标准色温的 LED 检测光源，是 USEPA 40 CFR 141.74(a)(1) 的批准方法。最高分辨率可达 0.001NTU，长期稳定运行。
- MS5056 Pro 系列采用更适合工业现场的浊度探头，耐污染的内嵌式光学玻璃检测通道，更适合冷却循环水等应用现场。
- 针对不同的应用场景，客户可按需求选择余氯或二氧化氯测量。并可选配电导和 ORP 电极。
- 高氯水质环境 / 海水环境，客户可选择耐腐蚀材质（CPVC 材质）的余氯或二氧化氯电极，以及钛合金材质的浊度探头。
- 仪器安装占地面积小，安装方便；出厂预校准，现场操作、维护简单，对操作人员专业要求低。
- 氯电极采用黄金材质，更稳定。



Be Right™

## 技术参数

### 标配氯类探头参数:

测量参数	余氯 / 二氧化氯	PH	温度
测量范围	0-5 mg/L Cl <sub>2</sub> 或 ClO <sub>2</sub> 计	2-12	-5°C ~65°C
检测限值	0.01 mg/L	0.01 pH	-5°C
显示分辨率	0.01 mg/L	0.01 pH	0.01°C
准确度	±0.01 ppm 或 ±2% 读值, 取其大者	±0.02pH@25°C	±1% 读值
重复性	2%	1%	0.5°C
最小分辨率	0.01 mg/L	0.01 pH	0.1°C
响应时间	T90 ≤ 60 S	T90 ≤ 25 S	T90 ≤ 20 S
测量间隔	连续测量	连续测量	连续测量
接头防护等级	IP65	IP65	IP65
信号输出	4-20 mA 和 RS-485 双路输出		RS-485 输出
探头材质	SS304 外壳, 电极前端为黄金 + 铂金 + 玻璃 + CPVC+SS304		

### 标配浊度探头参数:

测量参数	浊度 (适用于 MS5056 系列)	浊度 (适用于 MS5056 Pro 系列)
测量范围	0-10/10-40 NTU	0-100 NTU
检测限值	0.001 NTU	0.5 NTU
显示分辨率	0.001 NTU	0.1 NTU
准确度	±0.01 NTU 或 ±2% 读值, 取其大者	±0.5 NTU 或 ±2% FS, 取其大者
重复性	1%	2%
最小分辨率	0.001 NTU	0.1 NTU
响应时间	T90 ≤ 30 S	T90 ≤ 30 S
测量间隔	连续测量	连续测量
接头防护等级	IP65	IP65
信号输出	4-20 mA 和 RS-485 双路输出	4-20 mA 和 RS-485 双路输出
探头材质	SS304 外壳 + 光学玻璃	CPVC 外壳 + 光学玻璃

### 可选探头参数:

测量参数	ORP	电导率
测量范围	±1500 mV	0-100,000 μS/cm
检测限值	-1500 mV	10 μS/cm
显示分辨率	1 mV	1 μS/cm
准确度	±20 mV 或 2% FS 取较大者	±10 μS/cm 或 ±1% 读值, 取其大者
重复性	2%	1%
最小分辨率	1 mV	1 μS/cm
响应时间	T90 ≤ 25 S	T90 ≤ 20 S
测量间隔	连续测量	连续测量
接头防护等级	IP65	IP65
信号输出	4-20 mA 和 RS-485 双路输出	4-20 mA 和 RS-485 双路输出
探头材质	壳体: CPVC; 电极: 铂金	壳体: CPVC; 电极: 石墨

**系统参数:**

测量参数	
显示屏	4.3" TFT 480x272 触摸屏
电源	100-240 VAC, 50/60 Hz
功率	约 30 W
模拟量输出	余氯、pH、浊度、温度各一路 4-20 mA 输出
通讯接口	RS485、Modbus RTU、继电器 (可选: 2 路直流继电器, 额定电压 24 VDC, 总计额定电流最大 1.5 A; 3 路交流继电器, 额定电压 220 VDC, 总计额定电流最大 5 A)
数据导出	U 盘
系统升级	U 盘
工作温度	5-45°C
储存温度	-20~55°C (不含探头)
相对湿度	5%-95% (无冷凝)
海拔高度	≤ 2000 米
水样要求	MS5056/MS5056 Lite 温度: 5~45°C; 压力: 0.05~0.25 MPa, 高于 0.25MPa, 需增加减压阀; 流通池流速: 大于 470 mL/min MS5056 Pro 温度: 5~45°C; 压力: 0.05~0.2 MPa; 流通池流速: 大于 200 mL/min
箱体材质	全塑, 耐腐蚀
尺寸	750 mm×500 mm×230.5 mm
重量	约 25 千克 (含包装, 最大重量)

**工作原理**

- 余氯 / 二氧化氯探头: 采用恒电压法测量原理, 三电极结构 (工作电极、对电极和参比电极), 并集成 pH 玻璃电极与 PT100 温度电极, 解决复杂工况下余氯测量的 pH 与温度补偿;
- 浊度探头: 光源采用暖白光 LED (色温 3200 K), 基于 90° 散射原理测量水中浊度, 符合 EPA-180.1 标准;
- ORP 探头: 基于铂金电极和参比电极的复合电极结构, 用于水中氧化还原能力的准确测量;
- 电导率: 石墨四电极测量原理, 并内置 PT100 温度补偿, 可实现大范围 (0-100 mS/cm) 电导率的准确测量。

## 订购信息

MS5056.01P.Pro	工业多参数在线分析仪, 余氯, PH, 温度, 浊度, 适用复杂水质环境
MS5056.01P.EC.Pro	工业多参数在线分析仪, 余氯, PH, 温度, 浊度, 电导, 适用复杂水质环境
MS5056.01P.ERP.Pro	工业多参数在线分析仪, 余氯, PH, 温度, 浊度, ORP, 适用复杂水质环境
MS5056.01P.O.E.Pro	工业多参数在线分析仪, 余氯, PH, 温度, 浊度, 电导, ORP, 适用复杂水质环境
MS5056.01P	工业多参数在线分析仪, 余氯, PH, 温度, 浊度
MS5056.01P.EC	工业多参数在线分析仪, 余氯, PH, 温度, 浊度, 电导
MS5056.01P.ERP	工业多参数在线分析仪, 余氯, PH, 温度, 浊度, ORP
MS5056.01P.E.O	工业多参数在线分析仪, 余氯, PH, 温度, 浊度, 电导, ORP
MS5056.01P.Lite	工业多参数在线分析仪, 余氯, PH, 温度, 浊度 (无继电器报警)
MS5056.01P.EC.Lite	工业多参数在线分析仪, 余氯, PH, 温度, 浊度, 电导 (无继电器报警)
MS5056.01P.ERP.Lite	工业多参数在线分析仪, 余氯, PH, 温度, 浊度, ORP (无继电器报警)
MS5056.01P.E.O.Lite	工业多参数在线分析仪, 余氯, PH, 温度, 浊度, 电导, ORP (无继电器报警)
MS5056.02P.Pro	工业多参数在线分析仪, 二氧化氯, PH, 温度, 浊度, 适用复杂水质环境
MS5056.02P.EC.Pro	工业多参数在线分析仪, 二氧化氯, PH, 温度, 浊度, 电导, 适用复杂水质环境
MS5056.02P.ERP.Pro	工业多参数在线分析仪, 二氧化氯, PH, 温度, 浊度, ORP, 适用复杂水质环境
MS5056.02P.O.E.Pro	工业多参数在线分析仪, 二氧化氯, PH, 温度, 浊度, 电导, ORP, 适用复杂水质环境
MS5056.02P	工业多参数在线分析仪, 二氧化氯, PH, 温度, 浊度
MS5056.02P.EC	工业多参数在线分析仪, 二氧化氯, PH, 温度, 浊度, 电导
MS5056.02P.ERP	工业多参数在线分析仪, 二氧化氯, PH, 温度, 浊度, ORP
MS5056.02P.E.O	工业多参数在线分析仪, 二氧化氯, PH, 温度, 浊度, 电导, ORP
MS5056.02P.Lite	工业多参数在线分析仪, 二氧化氯, PH, 温度, 浊度 (无继电器报警)
MS5056.02P.EC.Lite	工业多参数在线分析仪, 二氧化氯, PH, 温度, 浊度, 电导 (无继电器报警)
MS5056.02P.ERP.Lite	工业多参数在线分析仪, 二氧化氯, PH, 温度, 浊度, ORP (无继电器报警)
MS5056.02P.E.O.Lite	工业多参数在线分析仪, 二氧化氯, PH, 温度, 浊度, 电导, ORP (无继电器报警)

## MS5056 配件耗材订购信息:

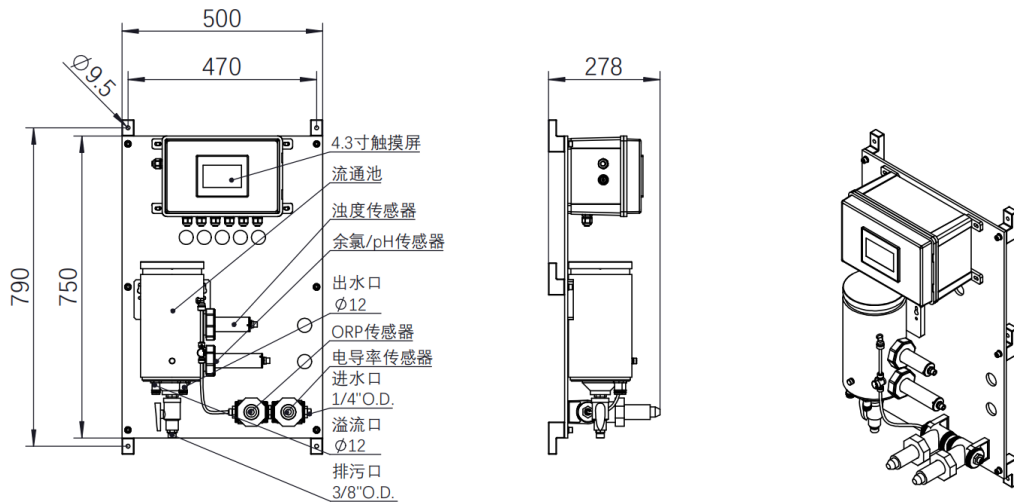
R43PRO01	在线式余氯复合探头
R43PRO02	在线式二氧化氯复合探头
R43PRO03	在线式超低浊度探头, 适用于 MS5056/MS5056 Lite 系列
R43PRO04	在线式浊度探头, 适用于 MS5056 Pro 系列
R43SLEEC	在线式电导率探头组件
R43SLEORP	在线式 ORP 探头组件
R43SLECL	前端电极头
R43SLE12	可更换刷总成, 适用于 MS5056 Pro 系列
R43SLE01	浊度校准池
R43SLE02	浊度校准干标套装
S11M004	pH 7.000 标准溶液
S11M007	pH 10.012 标准溶液
LZY899	StablCal 封装标准物, 20NTU
LZY898	StablCal 校准套装 (10、20、600NTU)
25M2A1002-115CN	GLI, 国际氧化还原标准溶液, 600 mV
LZW9700.99	电导率标准溶液, 147 uS/cm
LZW9710.99	电导率标准溶液, 1413 uS/cm

## MS5056 可扩展选择电极信息:

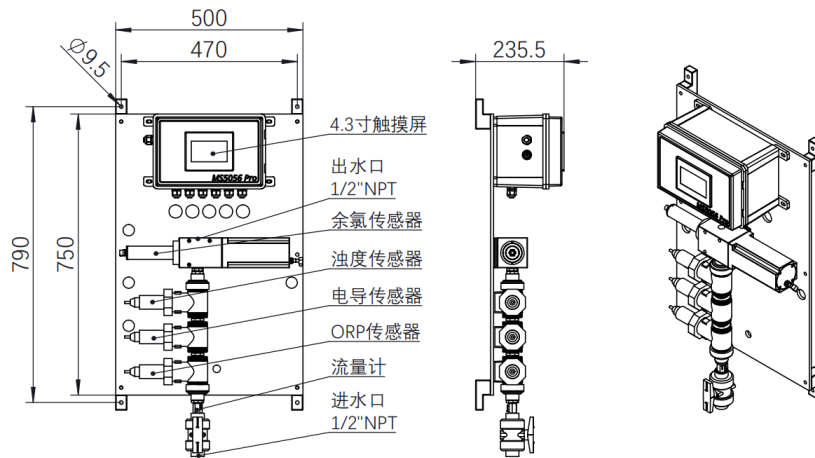
R43SLEECH	在线式电导率探头组件, 测量范围: 0-300000 uS/cm
R43PRO05	在线式耐腐蚀余氯复合探头, 测量范围: 0-5 mg/L, CPVC 外壳 + 光学玻璃
R43PRO06	在线式耐腐蚀二氧化氯复合探头, 测量范围: 0-5 mg/L, CPVC 外壳 + 光学玻璃
R43PRO07	在线式耐腐蚀超低浊度探头, 测量范围: 0-40 NTU, 钛合金外壳, 适用于 MS5056 Pro 系列

## 安装尺寸:

### MS5056/MS5056 Lite 系列



### MS5056 Pro 系列



## 哈希水质分析仪器（上海）有限公司

中文网址: [www.hach.com.cn](http://www.hach.com.cn)

哈希咨询专线: 4008209091

#### 上海

上海市长宁区福泉北路518号10座6楼

#### 北京

北京市东城区崇文门外大街便宜坊大厦10层1002室

#### 重庆

重庆市渝中区华盛路10号阳光金融中心32层1#, 2#01单元

#### 武汉

武汉武昌区中南路7号中商广场写字楼A1906-07室

#### 西安

西安市南二环西段64号凯德新城写字楼24层

#### 济南

山东省济南市历下区茂岭山路2号普利商务中心1508室

#### 杭州

杭州市文三路90号东部软件园创新大厦B313

#### 天津

天津市南开区东马路129号仁恒置地写字楼2107

#### 合肥

合肥市政务区潜山路绿地蓝海大厦B座1208

#### 广州

广州市天河区珠江西路15号珠江城大厦1208室

#### 南京

南京市汉中路120号清华大厦A2806室



Be Right™