

工业检测显微镜

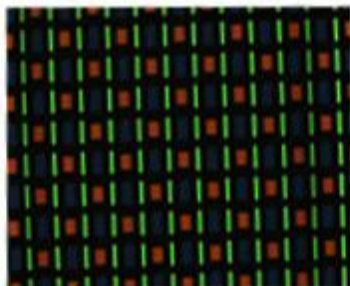
MHML100/ MHML100BD



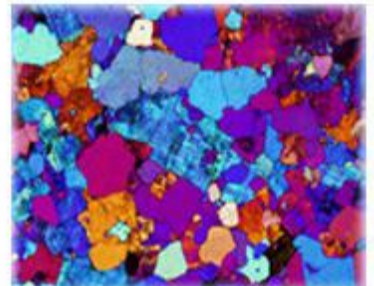
数码成像实拍效果图



暗场观察



明场观察



偏光观察

MHML100/ MHML100BD 工业检测显微镜适用于对工件表面的组织结构与几何形态进行显微观察。采用优良的无限远光学系统与模块化功能设计理念，可以方便升级系统，实现偏光观察、暗场观察等功能，导柱升降装置，可以快速调整工作台与物镜之间的距离，适用于不同厚度工件检测。机械移动式载物平台可有效定位工件观察部位。调焦机构采用圆柱滚子导向传动，机构升降平稳。产品适用于精密零件，集成电路，包装材料等产品检测。

性能优势：

- 采用优良的无限远光学系统与模块化功能设计理念。
- 长工作距离明/暗视场平场物镜，视场大而清晰。
- 广角平场目镜：视场直径 $\Phi 22\text{mm}$ 。
- 粗微动同轴调焦机构，粗动松紧可调，带限位锁紧装置，微动格值： $1\mu\text{m}$ 。
- 三目镜筒可自由切换目视观察与显微摄影，摄影时可 100%通光，适合低照度显微图像拍摄。

● 观察系统

三目观察镜筒可自由切换目视观察与显微摄影， 30° 倾斜，操作时不需要长时间低头或平视观察，使操作者的颈与肩部得到有效释放，摄影时可 100%通光，适合低照度显微图像拍摄。平场广角目镜视场数可达 $\Phi 22\text{mm}$ ，使目视观察更为广阔、舒适，可适配橡胶眼罩。



● 机械式载物台

底座外形尺寸：300mmX240mm

机械式载物台外形尺寸：185mmX140mm

移动范围：横向 35mm，纵向 30mm

载物台调整手轮在载物台上方，使用者可方便移动载物台。



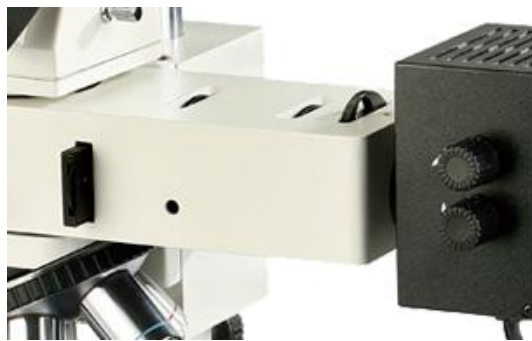
● 落射照明系统

内置视场光栏、孔径光栏、(黄、蓝、绿、磨砂玻璃)

滤色片转换装置，推拉式检偏器与起偏器。

6V30W 卤素灯，亮度可调(适用于 MHML100)；

12V50W 卤素灯，亮度可调(适用于 MHML100BD)。



● 暗场观察

配置高品质的明暗视场物镜与暗视场照明装置，对照明系统的有害光线进行有效消除，使暗视场的成像效果得到了明显提高。(MHML100BD 适配)



● 功能扩展

通过配置摄像观察附件 (CCD 接头、数码相机接头、数码单反相机接头等) 可实现高清晰的数码摄录和摄像观察。



● 搭配高灵敏、高分辨率显微镜摄像头

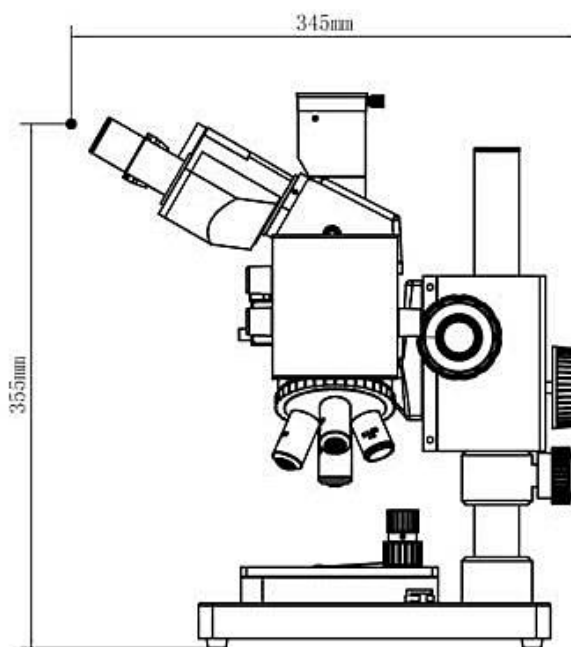
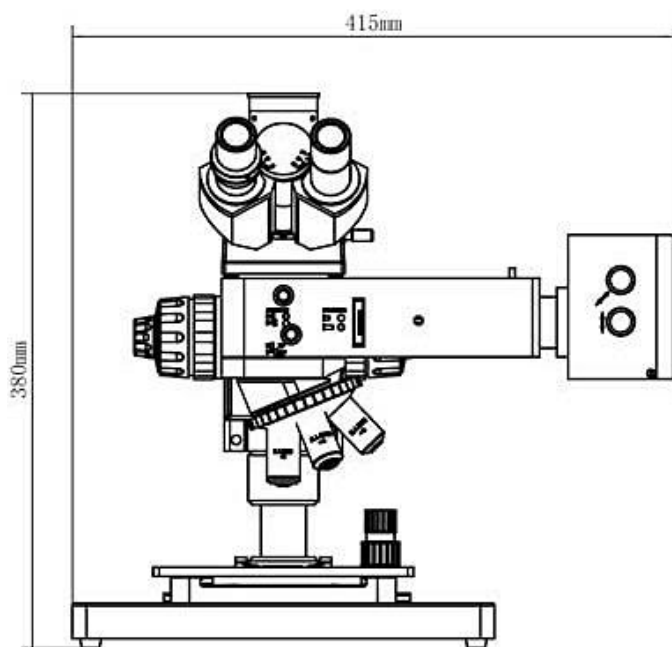
连接显微镜进行数码成像观察，提供 500-2000 万像素满足不同应用类型显微镜摄像头及配套成像软件，可连接电脑进行图像采集、保存、处理、分析、共享等功能，可提供 SDK 二次开发，软件终身免费升级。



配置参数

技术规格		
目镜	大视野 WF10X(视场数Φ22mm)	
无限远平场消色差物镜	MHML100 (配明场物镜)	PL L5X/0.12 工作距离: 26.1 mm
		PL L10X/0.25 工作距离: 20.2 mm
		PL L20X/0.40 工作距离: 8.80 mm
		PL L50X/0.70 工作距离: 3.68 mm
	MHML100BD (配明/暗场物镜)	PL L5X/0.12 BD 工作距离: 9.70mm
		PL L10X/0.25 BD 工作距离: 9.30mm
		PL L20X/0.40 BD 工作距离: 7.23mm
		PL L50X/0.70 BD 工作距离: 2.50mm
目镜筒	三目镜 30°倾斜, 可 100%通光摄影。	
落射照明系统	MHML100	6V30W 卤素灯, 亮度可调
	MHML100BD	12V50W 卤素灯, 亮度可调
	内置视场光栏、孔径光栏、(黄、蓝、绿、磨砂玻璃)滤色片转换装置, 推拉式检偏器与起偏器	
调焦机构	粗微动同轴调焦,带粗动手轮松紧度调整装置,微动格值:1μm。	
转换器	五孔(内向式滚珠内定位)	
工作台	底座外形尺寸: 300mmX240mm	
	机械式载物台外形尺寸: 185mmX140mm, 移动范围: 横向 35mm, 纵向:30mm	

外形尺寸



广州市明慧科技有限公司

广州市天河区高普路 97 号 OA 云谷 C201A

邮 编: 510640

电 话: +86-020-87096762

E-mail: minghui88@163.com

官 网: www.gzmkj.com.cn