

产品特点

- 有高温款、普通温度款可选择
- 采用ASIC数字补偿技术
- 卓越的抗腐蚀、抗磨损性能
- 抗干扰强、长期稳定性好
- 50.5mm卡盘连接，安装方便，方便清洗
- 与被测物接触部分为316L材质，适用于医疗、卫生行业



概述

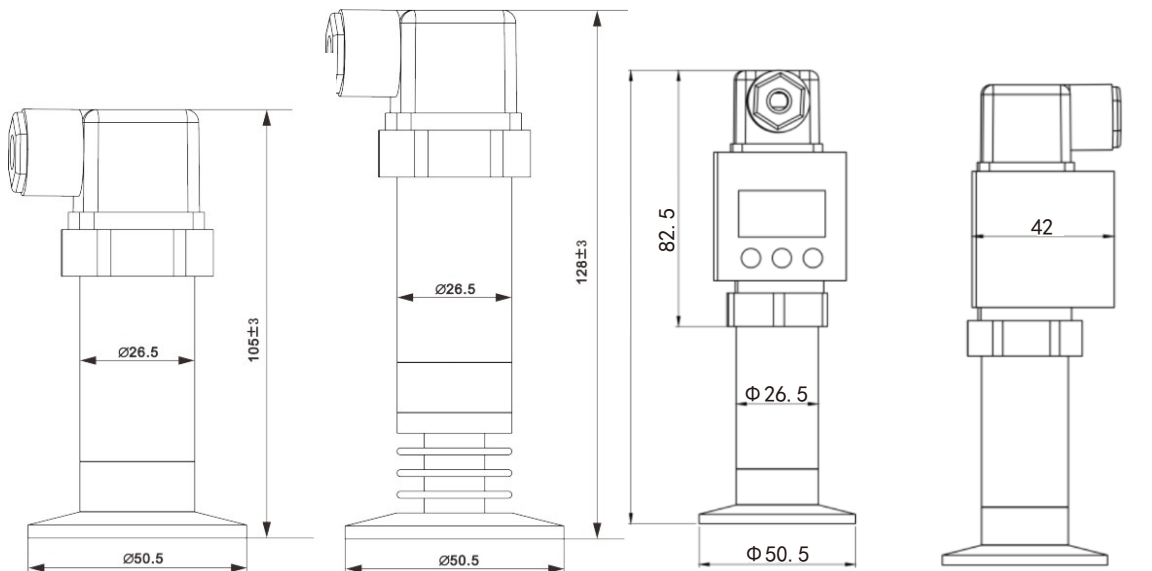
LFT2020卫生型平膜压力变送器采用了高性能的充油扩散硅芯体，内部的专用集成电路将传感器毫伏信号转换成标准电压、电流或485信号，可以直接与计算机接口卡、控制仪表、智能仪表或PLC等方便相连。压力变送器的过程连接采用无菌卡盘式隔膜密封，广泛应用于食品、乳品、化工和制药行业。

技术参数

量程	-100kPa...0~10kPa...7MPa			
过载压力	1.5倍的额定压力			
精度 ^①	±0.5%F. S			
稳定度	<0.5%F. S/年			
工作温度 ^②	-20~85℃			
介质温度 ^③	-40℃~100℃/-40℃~150℃			
被测介质	与316L不锈钢、所选橡胶圈兼容的介质			
卫生型平膜压力变送器				
电气性能	二线制	三线制	三线制	四线制
输出信号	4~20mA	0.5~4.5V	0~10V	RS485
供电电源	10~36VDC	4.75~5.25VDC	12~36VDC	10~30VDC
电气连接	DIN43650A(大赫斯曼), M12防水出线, M12航空接头(四芯), GX12航空接头(三/四芯)			
防爆数显卫生型平膜压力变送器				
电气性能	二线制	三线制	四线制	
输出信号	4~20mA	0~10V	RS485	
供电电源	10~30VDC	14~36VDC	10~36VDC	
电气连接	直接出线			
外壳防护等级	IP65			
压力接口	50.5mm卡盘			
压力形式	表压G/绝压A			
认证项目	欧盟电器安全标准CE			

①在25℃测量，包含线性、重复性和迟滞的综合精度；②不带散热片为-40~100℃，带散热片为-40~150℃；
③充油硅芯体为316L不锈钢；

外形尺寸

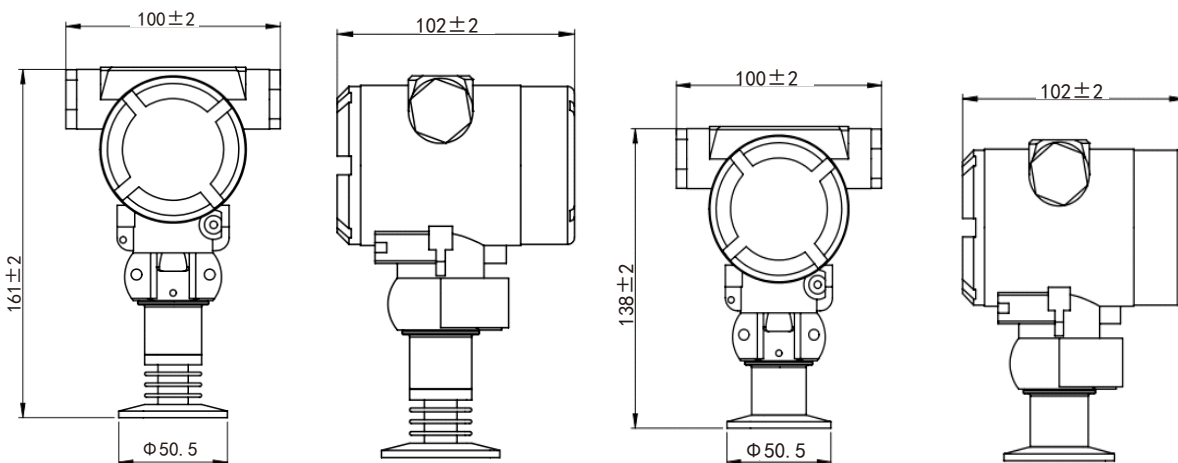


赫斯曼出线

高温款赫斯曼出线

高温款带数显正视图

高温款带数显侧视图



带数显/高温/防爆
正视图

带数显/高温/防爆
侧视图

带数显/防爆
正视图

带数显/防爆
侧视图

选型说明

代号及说明		备注							
LFT2020		型号							
量程	-100kPa...0~10kPa...7MPa		量程范围						
A4	A4 = 4~20mA (二线制)		输出方式						
V05	V05 = 0.5~4.5V (三线制)								
V0	V0 = 0~5V (三线制)								
V10	V10 = 0~10V (三线制)								
RS	RS = RS-485输出 (四线制)								
K	K = kPa	P	P = psi	计量单位					
B	B = Bar	M	M = MPa						
0.5	0.5 = 0.5%F.S		精度等级						
1.0	1.0 = 1.0%F.S								
D1	D1 = DIN43650A (大赫斯曼)		电气连接						
M	M = M12 (M12防水出线)								
C3	C3=GX12三芯航空接头								
C4	C4=GX12四芯航空接头								
H	C4=M12四芯航空接头								
M20	M20防水出线 (防爆款数显)								
K2	K2 = 50.5mm卡盘		压力接口						
N	不带显示 (常规)		数显选型						
D1	常规款数显 ^④								
D2	防爆款数显								
1.0	1.0 = 1m		出线长度						
2.0	2.0 = 2m								
LFT2020	0-10	A4	B	1.0	D1	K2	N	1.0	选型举例

注④：当选型为常规款数显卫生型平膜压力变送器时，出线方式只有大赫斯曼出线，且供电电压都是12~30VDC