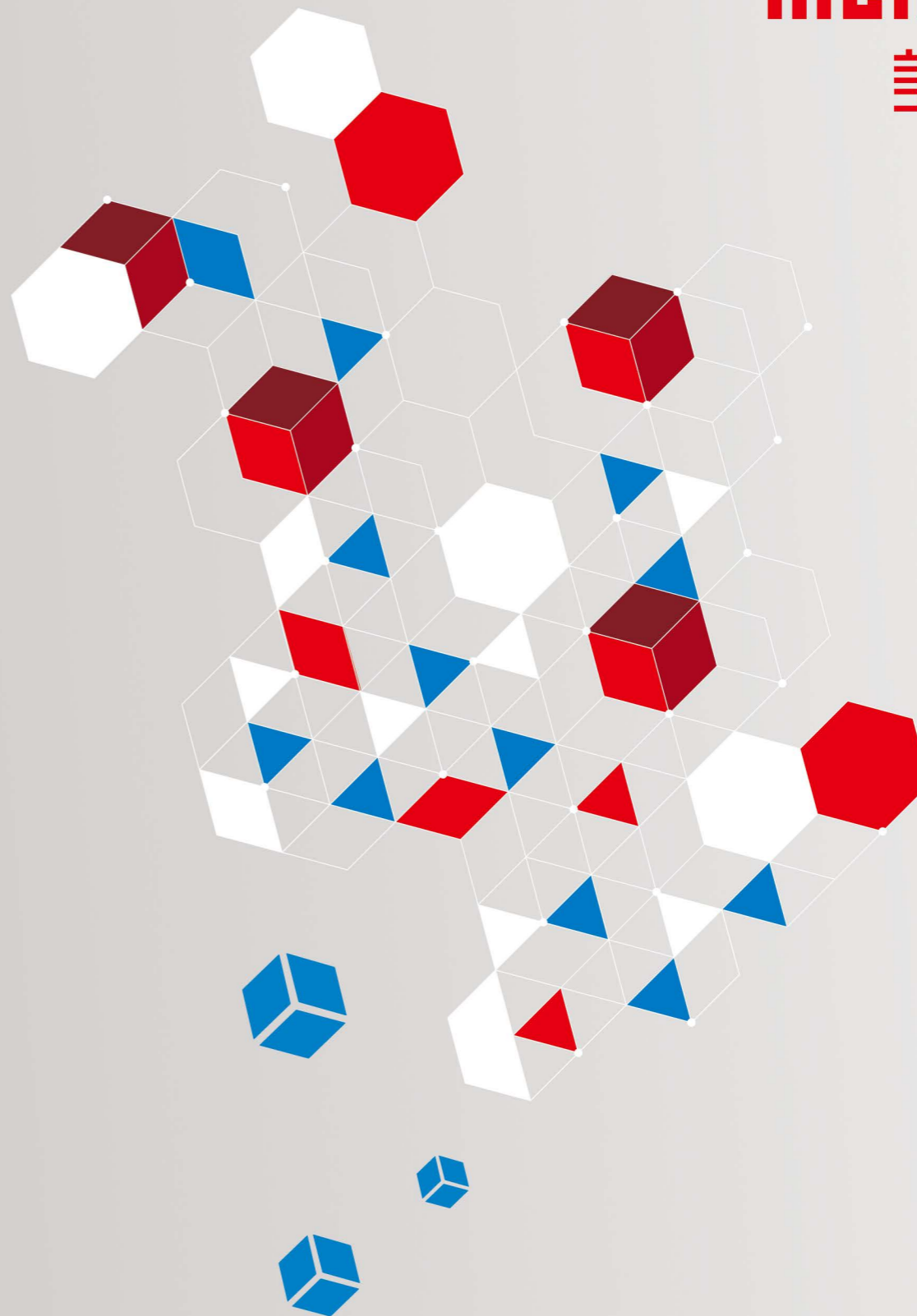


memmert 美墨尔特

memmert
美墨尔特



美墨尔特（上海）贸易有限公司
182-2191-1655（俞先生）
+86 21-5047 7276/78/79
sales@memmertcn.com
www.memmertcn.com



美墨尔特中国
官方B站



美墨尔特中国
官方微信



美墨尔特中国
官方知乎

Version: Memmert202401

Memmert 培养箱样本

培养箱 I

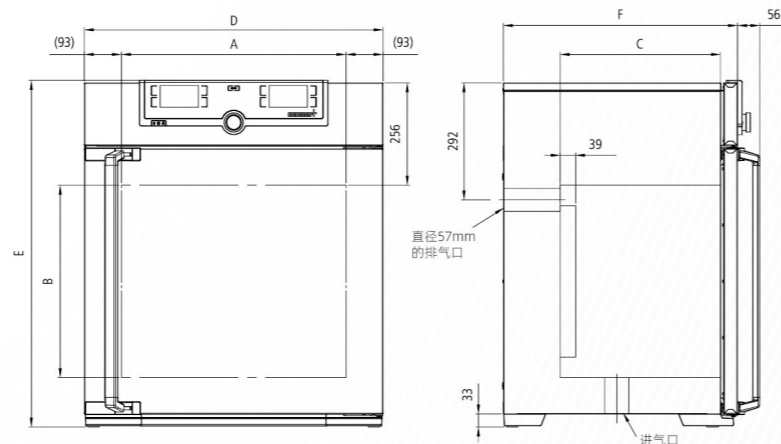
依照12 880: 2007-05, EN 61010-1 (IEC 61010-1), 61010-2-010



标准配置

- 内腔: 不锈钢材质, 1.4301 (ASTM304), 加热元件布置在四面冲压成型的U型槽内, 实现优异的四面加热
- 内部: 不锈钢格栅板 (30至55及1060: 1块, 75至750: 2块)
- 箱体: 压花不锈钢外立面, 后部采用镀锌钢板, 触摸屏控制的SingleDISPLAY或TwinDISPLAY (450以上双开门)
- 新鲜空气: 通过电子调节风门, 来混合预热的新鲜空气
- 安装: 260及以下4个支座, 450及以上带可锁定的移动脚轮

接口:   (仅TwinDISPLAY)



型号尺寸/说明			30	55	75	110	160	260	450	750	
不锈钢内腔	体积	升 (大约)	32	53	74	108	161	256	449	749	
	宽度	(A) mm	400		560		640		1040		
	高度	(B) mm	320	400	560	480	720	800	720	1200	
	深度 (带风扇, 减39mm)	(C) mm	250	330		400		500	600		
	不锈钢格栅板 (标准配置)	数量	1		2		2		2		
	最大搁板数	数量	3	4	6	5	8	9	8	14	
	每块搁板的最大载重量	kg	20		20		20		30		
	箱体最大载荷	kg	60	80	120	175	210	300			
	外部压花不锈钢	宽度	(D) mm	585		745		824		1224	
		高度 (450和750带脚轮)	(E) mm	704	784	944	864	1104	1183	1247	1720
深度 (带门把手), 门把手+56mm		(F) mm	434	514		584		684	784		
详细数据	230V, 50/60Hz时的电气负载	W (大约)	800		900		1500		1800		
	115V, 50/60Hz时的电气负载	W (大约)	1600	1000	1250	1400	1600	1700	1800	2000	
	温度工作范围	°C	高于环境温度5K(IN/INplus)或10K(IF/IFplus)~+80								
	温度设定范围	°C	+20 ~+80								
设置精度	K	0.1									
包装尺寸	净重	kg (大约)	48	57	66	76	96	110	161	217	
	毛重 (包含纸箱)	kg (大约)	64	76	85	101	122	161	227	288	
	宽度	mm (大约)	660	730	730	830	830	930	1330	1330	
	高度	mm (大约)	890	950	1130	1050	1300	1380	1440	1910	
	深度	mm (大约)	650	670	670	800	800	930	1050	1050	

订单型号: 培养箱

I = 培养箱

N = 自然对流

F = 强制对流

plus = 带双显示屏的型号

IN30	IN55	IN75	IN110	IN160	IN260	IN450	IN750
IN30plus	IN55plus	IN75plus	IN110plus	IN160plus	IN260plus	IN450plus	IN750plus
IF30	IF55	IF75	IF110	IF160	IF260	IF450	IF750
IF30plus	IF55plus	IF75plus	IF110plus	IF160plus	IF260plus	IF450plus	IF750plus

选件 (可选)	30	55	75	110	160	260	450	750
115V, 50/60Hz 电压接口								X2
扩展温度高温报警, 仅适用于UN/UF								A6
加强型腔体包含两块加强型搁板 (格栅板或穿孔式搁板)				-				K1
内部照明, 30至260: 15W, 450至750: 2x15W								R0
内部插座: 可承受最高温度为70°C, 电压230V, 电流2.2A, 只有在箱体运行时才可以单独控制插座的开/关								R3
内部插座: 可承受最高温度为70°C, IP68, 通过控制面板进行开关控制 (需配A8)								R4
开孔, 直径23mm, 可通过盖板关闭, 标准位置								F0 F1 F2 F3
开孔, 直径23mm, 可通过盖板关闭, 请说明位置								F4 F5 F6
开孔, 直径14mm, 可通过盖板关闭, 处于背部特殊位置 (请说明位置)								D6
开孔, 直径38mm, 可通过盖板关闭, 处于背部特殊位置 (请说明位置)								F7
开孔, 直径57mm, 可通过盖板关闭, 处于背部特殊位置 (请说明位置)								F8
开孔, 直径100mm, 可通过盖板关闭, 处于背部特殊位置 (请说明位置)								F9
4-20mA电流回路接口 (0~+90°C, 4-20mA)								V3 V6
风速速度监测-仅用于IFplus								V4
三点温度的工作校准证书: +37°C, +52°C, +70°C								D00126

附件 (可选)	30	55	75	110	160	260	450	750
不锈钢格栅板 (标准配置)	E28884	E20164		E20165	E28891		E20182	
加强型不锈钢格栅板 (最大载荷60kg), 450和750必须与K1连用		-		E29767	E29766		B32190	
穿孔不锈钢搁板	B29727	B03916		B00325	B29725		B00328	
加强型穿孔不锈钢搁板 (最大载荷60kg), 450和750必须与K1连用		-		-	-		B32191	
不锈钢托盘 (非穿孔式) 15mm边缘 (可能影响温度分布)	E02070	E02072		E02073	E29726		E02075	
底部滴水盘 (可能影响温度分布)	B04356	B04358		B04359	B29722		B04362	
壁式托架 (管状框架, 用于壁式安装)	B29755	B29756	B29757	B29758	B29759		-	-
保修期延长一年				GA1Q5				GA2Q5



IN110

IF260plus

毛毯恒温箱 IFbw

依照12 880: 2007-05, EN 61010-1 (IEC 61010-1), 61010-2-010



标准配置

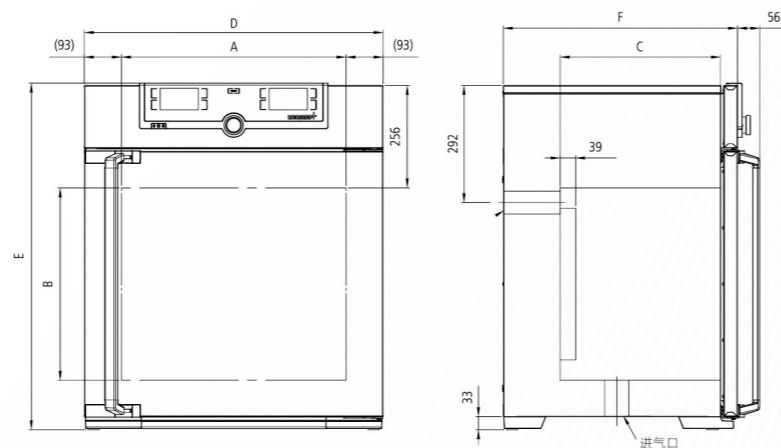
内腔: 不锈钢材质, 1.4301 (ASTM304), 加热元件布置在四面冲压成型的U型槽内, 实现优异的四面加热

内部: 不锈钢格栅板 2块

箱体: 压花不锈钢外立面, 后部采用镀锌钢板, 触摸屏控制的SingleDISPLAY (450以上双开门)

安装: 4个支座, 450和750带可锁定的移动脚轮

接口: 以太网
 LAN



型号尺寸/说明			110	260	450	750
不锈钢内腔	体积	升 (大约)	108	256	449	749
	宽度	(A) mm	560	640	1040	
	高度	(B) mm	480	800	720	1200
	深度 (带风扇, 减39mm)	(C) mm	400	500	600	
	不锈钢格栅板 (标准配置)	数量	2			
	最大搁板数	数量	5	9	8	14
	每块搁板的最大载重量	kg	20		30	
	箱体最大载荷	kg	175		300	
外部压花不锈钢	宽度	(D) mm	745	824	1224	
	高度 (450和750带脚轮)	(E) mm	864	1183	1247	1726
	深度 (带门把手), 门把手+56mm	(F) mm	584	684	784	
详细数据	115V, 50/60Hz时的电气负载	W (大约)	1100		1500	1800
	230V, 50/60Hz时的电气负载	W (大约)	1400	1700	1800	2000
	温度工作范围	°C	高于环境温度5K(IN/INplus)或10K(IF/IFplus)~+80			
	温度设定范围	°C	+20 ~+80			
设置精度	K	0.1				
包装尺寸	净重	kg (大约)	76	110	161	217
	毛重 (包含纸箱)	kg (大约)	101	161	227	288
	宽度	mm (大约)	830	930	1330	1330
	高度	mm (大约)	1050	1380	1440	1910
	深度	mm (大约)	800	930	1050	1050

订单型号: 医用毛毯恒温箱

I = 培养箱

F = 强制对流

bw = 医用毛毯恒温

IF110bw

IF260bw

IF450bw

IF750bw

选件 (可选)	110	260	450	750
4-20mA电流回路接口 (0~+90°C, 4-20mA)				V3
全视玻璃观察窗 (四层隔热玻璃)				B0

附件 (可选)	110	260	450	750
不锈钢格栅板 (标准配置)	E20165	E28891	E20182	
穿孔不锈钢搁板	B00325	B29725	B00328	
保修期延长一年	GA1Q5	GA2Q5		



IF750bw

CO₂培养箱 ICO带自动灭菌程序 (含湿度和CO₂传感器)

依照12 880: 2007-05, EN 61010-1 (IEC 61010-1), 61010-2-010



标准配置

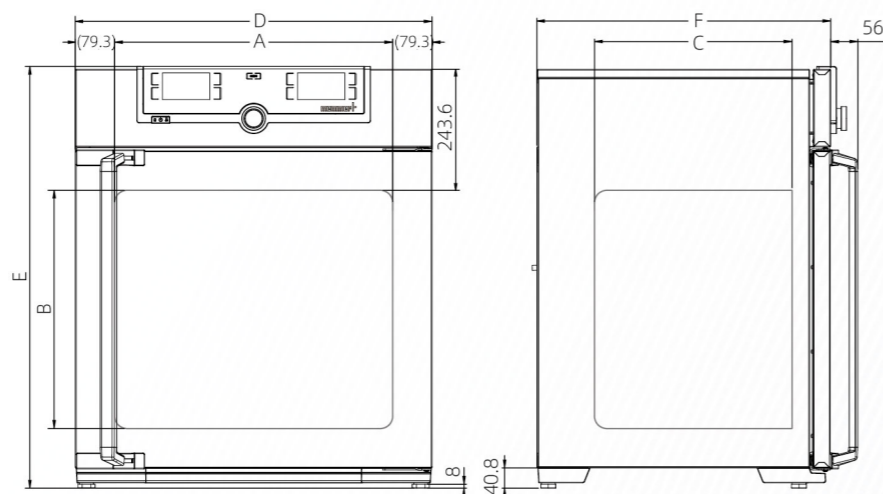
内腔: 不锈钢材质 1.4301 (ASTM 304), 无缝焊接

内部: 穿孔不锈钢搁板
型号 50: 1块, 105-240: 2块
和1块不锈钢水盘 (所有型号)

箱体: 不锈钢外表面, 后背采用镀锌钢板, 触摸屏控制的
TwinDISPLAY (TFT彩屏); 隔热不锈钢门, 内部
加热玻璃门

灭菌: 标配高温干热灭菌, 180°C一小时传感器无需取出

安装: 4个支座



型号尺寸/说明		50	105	150	240	
不锈钢内腔	体积	升 (大约)	56	107	156	241
	宽度	(A) mm	400	560	600	600
	高度	(B) mm	425	480	700	810
	深度 (带风扇, 减 35 mm)	(C) mm	330	400	500	500
	穿孔不锈钢搁板 (标准配置)	数量	1	2	2	2
	最大搁板数	数量	5	6	10	12
	每块隔板最大承载量	kg		15		
	箱体最大载荷	kg	75	90	120	140
压花不锈钢外部	宽度	(D) mm	559	719	759	759
	高度 (支座可调)	(E) mm	791	846	1066	1176
	深度 (不带门把手, 门把手深度 56 mm)	(F) mm	521	591	691	691
	隔热不锈钢门		□	□	□	□
	内部玻璃门		□	□	□	□
详细数据	电气负载 230/115V, 50/60 Hz	W (大约)	1100	1300	1500	1650
	温度工作范围	°C	高于环境温度 5K ~ +50			
	温度设定范围	°C	+18 ~ +50			
	设置精度	°C	0.1			
	在 37 °C 温度随时间波动 (依照 DIN 12880:2007-05)	K	+/- 0.1			
	+37 °C 时在箱体内部的温度均匀性 (依照 DIN 12880:2007-05)	K	+/- 0.3			
	标准灭菌程序: 60 min 180 °C 高温灭菌 (无需移除传感器)		□	□	□	□
	帕尔贴技术可限制湿度范围: 当水盘充满并放置时, 帕尔贴技术能使箱体内腔湿度值控制在 93 % rh +/- 2.5 %		□	□	□	□
	湿度设置范围	% rh	40 ~ 97 and rh-Off			
	湿度设置精度	% rh	0.5			
	电子数字 CO ₂ 控制器带有自动零点校准的 NDIR 检测系统, 带有自动诊断、声音错误提示和气压修正		□	□	□	□
	CO ₂ 设置范围	% CO ₂	0 to 20			
	CO ₂ 浓度波动	% CO ₂	+/- 0.2			
	CO ₂ 设置精度	% O ₂	0.1			
	O ₂ 设置范围	% O ₂	1 to 20			
O ₂ 设置精度	% O ₂	0.1				
标准配件	不锈钢水盘		1	1	1	1
	工作校准证书 (箱体中心处 37 °C), 5 % 的 CO ₂ 浓度					□
	工作校准证书 (箱体中心处 37 °C), 5 % 的 CO ₂ 浓度和 90 % rh 的湿度 (需要带 K7 配件); 带动态湿度标配					□
	工作校准证书 (箱体中心处 37 °C), 5 % 的 CO ₂ 浓度、90 % rh 的湿度和 10 % 的 O ₂ 浓度 (需要带 K7 和 T6 配件); 带 O ₂ 模块标配					□

型号尺寸/说明		50	105	150	240	
包装尺寸	净重	kg (大约)	55	75	90	110
	毛重 (含纸箱)	kg (大约)	74	100	116	145
	宽度	mm (大约)	730	800	800	840
	高度	mm (大约)	950	1030	1250	1360
	深度	mm (大约)	640	800	800	900
订单型号: CO₂培养箱		ICO50	ICO105	ICO150	ICO240	

选件 (可选)	50	105	150	240
115 V, 50/60 Hz 电压接口			X2	
ControlCOCKPIT 的不间断电源, 不间断的为 ControlCOCKPIT 供电, 及时在电源故障情况下也能完整记录所有参数, 并且持续调整 CO ₂ 参数。			C2	
两个 CO ₂ 气瓶接口, 且可实现自动切换			T1	
电解抛光内腔, 激光无缝焊接			T2	
动态湿度调节器 (40 - 97 % rh), 包括数字显示器和自动诊断系统。通过自吸式泵由外部水箱供水, 此时无需使用水盘, 可通过热蒸汽对进入箱体的水汽进行灭菌, 用已消毒的过滤器进行干燥			K7	
通过输入 N ₂ 调解 O ₂ 浓度, 范围: 1 % ~ 20 %, 设置精度 0.1 %。(需要 K7 配件)			T6	
帕尔贴制冷模块, 即使在环境温度高于 35 °C 时依然能确保箱体内工作温度达到 37 °C			K5	
用于测量和显示相对湿度的电容式湿度传感器			K6	
开孔, 直径 40 mm, 不用时可用硅胶塞住, 后部位置, 右侧中间, 不适用于带动态控湿 (K7) 或者带湿度显示 (K6) 的 ICO 50			F7	
内部分隔玻璃门	-		K4	
4 - 20 mA 信号接口			V3 V7 V9 V1	
CO ₂ 浓度为 5%, 7 % 和 10 % 的出厂校准证书 (测定温度 +37 °C)			D00106	

附件 (可选)	50	105	150	240
穿孔不锈钢搁板	E35160	E37418	E35158	
水盘	B38737	B38000		
支架 (622mm 高)	B33504	B33505	B33506	
支架 (130mm 高)	B33507	B33508	B33509	
HEPA 过滤器, 无菌包装, EN1822 H14			B49800	
CO ₂ 压力阀, 符合 DIN 8546, 气瓶控制			E02087	
N ₂ 减压阀, 符合 DIN EN ISO 2503 (O ₂ 模块用)			E06162	
CO ₂ 连接套件, 包含连接管和锁扣			B03881	
集中供水, 带有连接室内供水装置的滤芯, 只能和 K7 组合使用			ZWVR6	
集中供水, 没有连接室内供水装置的滤芯 (只能用符合于 VDE 0510/DIN EN 50272 的无离子水), 必须和 K7 组合使用			ZWVR7	
保质期延长一年			GA3Q5	



ICO150

低温培养箱 ICP

依照12 880: 2007-05, EN 61010-1 (IEC 61010-1), 61010-2-010



标准配置

内腔: 不锈钢材质, 1.4301 (ASTM304)

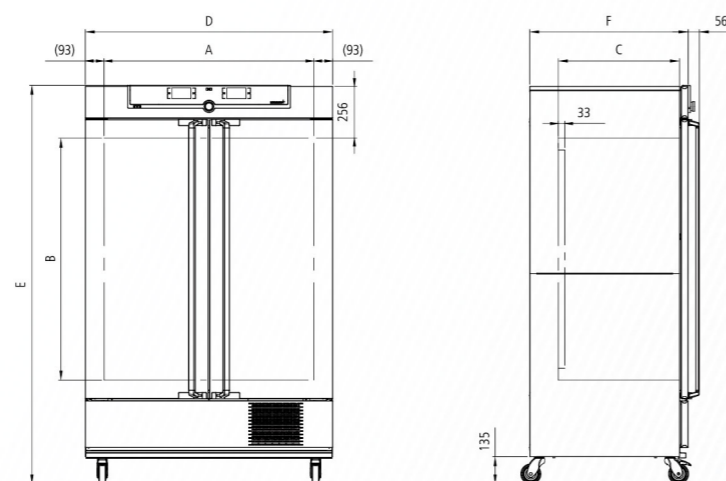
内部: 不锈钢格栅板 (55: 1块, 110至750: 2块)

箱体: 压花不锈钢外立面, 后部采用镀锌钢板, 触摸屏控制的TwinDISPLAY, 隔热不锈钢门, (450以上双开门)

新鲜空气: 通过电子调节的风门, 来混合预热的新鲜空气

安装: 带可锁定的移动脚轮

接口:



型号尺寸/说明			110	260	450	750
不锈钢内腔	体积	升 (大约)	108	256	449	749
	宽度	(A) mm	560	640	1040	
	高度	(B) mm	480	800	720	1200
	深度 (带风扇, 减33mm)	(C) mm	400	500	600	
	不锈钢格栅板 (标准配置)	数量	2			
	最大搁板数	数量	5	9	8	14
	每块搁板的最大载重量	kg	20		30	
	箱体最大载荷	kg	150	200		
外部压花不锈钢	宽度	(D) mm	745	824	1224	
	高度 (110至750, 带脚轮)	(E) mm	1233	1552	1613	1950
	深度 (不包含门把手), 门把手+56mm	(F) mm	584	684	784	
详细数据	230/115V (±10%), 50/60Hz时的电气负载	W (大约)	1200			
设置	温度工作范围	°C	-12 ~ +60			
	温度设置范围	°C	-12 ~ +60			
	设置精度	K	0.1			
包装尺寸	净重	kg (大约)	113	157	217	249
	毛重 (包含纸箱)	kg (大约)	141	214	282	319
	宽度	mm (大约)	880	930	1330	1330
	高度	mm (大约)	1410	1760	1700	2150
	深度	mm (大约)	810	930	1050	1050

订单型号: 低温培养箱

ICP110

ICP260

ICP450

ICP750

选件 (可选)	110	260	450	750
115V, 50/60Hz 电压接口	X2			
加强型腔体包含两块加强型搁板 (格栅板或穿孔式搁板)	-	-	K1	
独立的日光灯安放在箱体后部	灯管数量 / 功率W 照度 Lux	6/15 1000	6/18 2500	6/18 1000 6/30 2500
内部插座: 电压230V, 电流2.2A, 只有在箱体运行时才可以单独控制开/关, 防护等级 IP68				R3
内部插座: 可承受最高温度为70°C, IP68, 通过控制面板进行开关控制 (需配A8)				R4
开孔, 直径23mm, 可通过盖板关闭, 可用硅胶塞塞住, 标准位置	左侧中心/中心 左侧中心顶部 右侧中心顶部	-	F0 F1	F3
开孔, 直径40mm, 可用硅胶塞塞住, 防潮, 请说明位置				F7
4-20mA电流回路接口 (-20~+70°C, 4-20mA)				V3 V6 监测腔体内实际温度值 任意定位于腔内的Pt100传感器的温度 (最多3个)
风扇速度监测				V4
三点温度的工作校准证书: 0°C, +37°C, +60°C				D00130

附件 (可选)	110	260	450	750
不锈钢格栅板 (标准配置)	E20165	E28891	E20182	
加强型不锈钢格栅板, 最大载荷60kg (450和750必须与K1连用)	E29767	E29766	B32190	
穿孔不锈钢搁板	B00325	B29725	B00328	
加强型穿孔式不锈钢搁板, 最大载荷60kg (450和750必须与K1连用)	-	-	B32191	
不锈钢托盘 (非穿孔式), 15mm边缘 (可能影响温度分布)	E02073	E29726	E02075	
底部滴水盘 (可能影响温度分布)	B04359	B29722	B04362	



ICP750

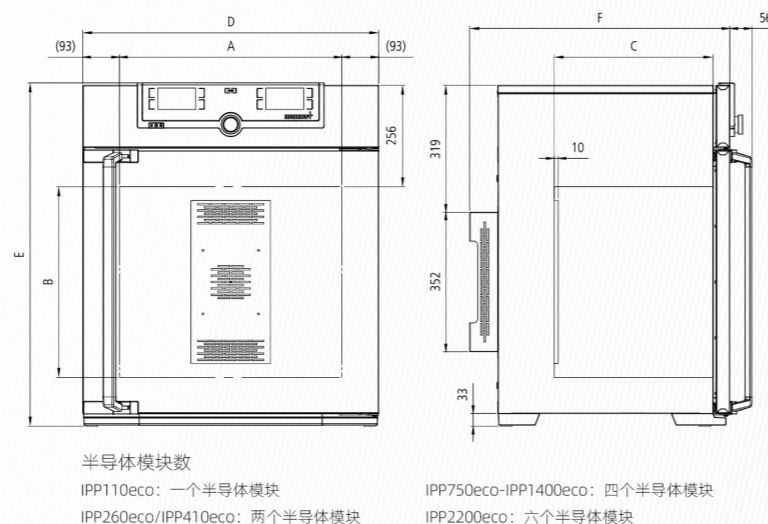
低温培养箱 IPPeco

依照12 880: 2007-05, EN 61010-1 (IEC 61010-1), 61010-2-010



标准配置

- 内腔: 不锈钢材质, 1.4301 (ASTM 304)
- 内部: 不锈钢格栅板 (30/55: 1块; 110至1060: 2块; 1400: 4块; 2200: 6块;)
- 箱体: 压花不锈钢外立面, 后部采用镀锌钢板, 触摸屏控制的SingleDISPLAY或TwinDISPLAY
- 双门: 外部为不锈钢门且隔热, 内部为玻璃门 (750/1060/1400为双开门, 2200为三开门)
- 安装: 四个支架, 410及以上带有可锁定脚轮
- 接口:   (仅TwinDISPLAY)



型号尺寸说明		30	55	110	260	410	750	1060	1400	2200		
不锈钢内腔	体积	升 (大约)	32	53	108	256	384	749	1060	1360	2200	
	宽度	(A) mm	400	560	640	1040	1250	1972				
	高度	(B) mm	320	400	480	800	1200	1450				
	深度 (带风扇-半导体元件, 减10mm)	(C) mm	250	330	400	500	600	850	750			
	不锈钢格栅板 (标准配置)	数量	1			2			2*2	2*3		
	最大搁板数	数量	3	4	5	9		14	14*2	14*3		
	每块搁板的最大载重量	kg			20				30			
	箱体最大载荷	kg	60	80	150	200	200	200	300	250	330	
	外部压花不锈钢	宽度	(D) mm	585	745	824	1224	1435	2157			
		高度 (750带脚轮)	(E) mm	704	784	864	1183	1720	1913			
深度 (不带门把手), 门把手+56mm		(F) mm	506	586	656	756	874	1107	1007			
详细数据	230/115 V, 50/60Hz时的电气负载	W (大约)	140	275	320	600	600	1200	1200	1600	1800	
	不开光照的温度范围	°C						0~+70				
	开光照的温度范围	°C				+10~+40						
	温度设置范围	°C						0~+70				
	温度设置精度	K						0.1				
包装尺寸	净重	kg (大约)	40	52	78	114	156	230	260	450	600	
	毛重 (包含纸箱)	kg (大约)	56	71	103	165	217	301	424	639	750	
	宽度	mm (大约)	660	730	830	930	930	1330	1370	1560	2400	
	高度	mm (大约)	890	950	1050	1380	1910	1910	1970	2200	2200	
	深度	mm (大约)	650	670	800	930	930	1050	1300	1190	1190	

订单型号: 低温培养箱

IPP/IPPeco = 半导体制冷培养箱
plus = 带双显示屏的型号

IPP30 IPP55 IPP110eco IPP260eco IPP410eco IPP750eco IPP1060eco IPP1400eco IPP2200eco
IPP30plus IPP55plus IPP110ecoplus IPP260ecoplus IPP410ecoplus IPP750ecoplus IPP1060ecoplus IPP1400ecoplus IPP2200ecoplus

选件 (可选)	30	55	110	260	410	750	1060	1400	2200
115V, 50/60Hz 电压接口									X2
加强型腔体包含两块加强型搁板 (格栅板或穿孔式搁板)			-			K1		-	
冷白光模块 (5500Kelvin): 110: 10个冷白灯, 260/750: 14个冷白灯, 光照强度为10,000Lux, 可程序控制亮度, 亮度在0-100%范围内以1%的步长调节, 灯管分布在腔体两侧。(仅适合于Plus箱体)	-			T7				-	
冷白光 (5500Kelvin) 模块+暖白光 (2700Kelvin) 模块: 110: 10个灯管, 260/750: 14个灯珠 (110: 5个冷白灯+5个暖白光灯交替分布, 260/750: 7个冷白灯+7个暖白光灯交替分布), 光照强度为10,000Lux, 可程序控制亮度, 亮度在0-100%范围内以1%的步长调节, 灯管分布在腔体两侧。(仅适合于Plus箱体)	-			T8				-	
暖白光模块 (2700Kelvin) 光照强度为10000Lux, 可程序控制温度、湿度及亮度, 0-100%的亮度范围以1%的步长调节, 灯管分布在腔体两侧	-			T9				-	
内部插座: 电压230V, 电流2.2A, 只有在箱体运行时可以单独控制插座的开/关						R3			-
内部插座: 可承受最高温度为70°C, IP68, 通过控制面板进行开关控制 (需配A8)						R4			-
开孔, 直径23mm, 可通过盖板关闭, 不用时可用硅胶塞封住, 标准位置带光照模块下, 110L不可选F0-F3, 260L不可选F0、F2									F0 F1 F2 F3
开孔, 直径23mm, 可通过盖板关闭, 不用时可用硅胶塞封住, 请说明位置									F4 F5 F6
背部开孔, 直径14mm, 不用时可用硅胶塞封住, 请说明位置									D6
背部开孔, 直径38mm, 不用时可用硅胶塞封住, 请说明位置									F7
4-20mA电流回路接口 (-10~+80°C, 4-20mA)									V3 V6
任意定位于腔内的Pt100传感器的温度 (单显示屏最多1个, 双显示屏最多3个)									D00129
三点温度的工作校准证书: +5°C, +37°C, +60°C									

附件 (可选)	30	55	110	260	410	750	1060	1400	2200
不锈钢格栅板	E28884	E20164	E20165	E28891	E20182	B41251		B38955	
加强型不锈钢格栅板, 最大载荷60kg (750必须与K1连用)	-	-	E29767	E29766	B32190			-	
穿孔不锈钢搁板	B29727	B03916	B00325	B29725	B00328	B32549		-	
加强型穿孔式不锈钢搁板, 最大载荷60kg (750必须与K1连用)	-	-	-	-	B32191			-	
不锈钢托盘 (非穿孔式), 15mm边缘 (可能影响温度分布)	E02070	E02072	E02073	E29726	E02075			-	
底部滴水盘 (可能影响温度分布)	B04356	B04358	B04359	B29722	B04362			-	
保修期延保一年		GA1Q5			GA2Q5			GA4Q5	



IPP260eco

IPP750ecoplus