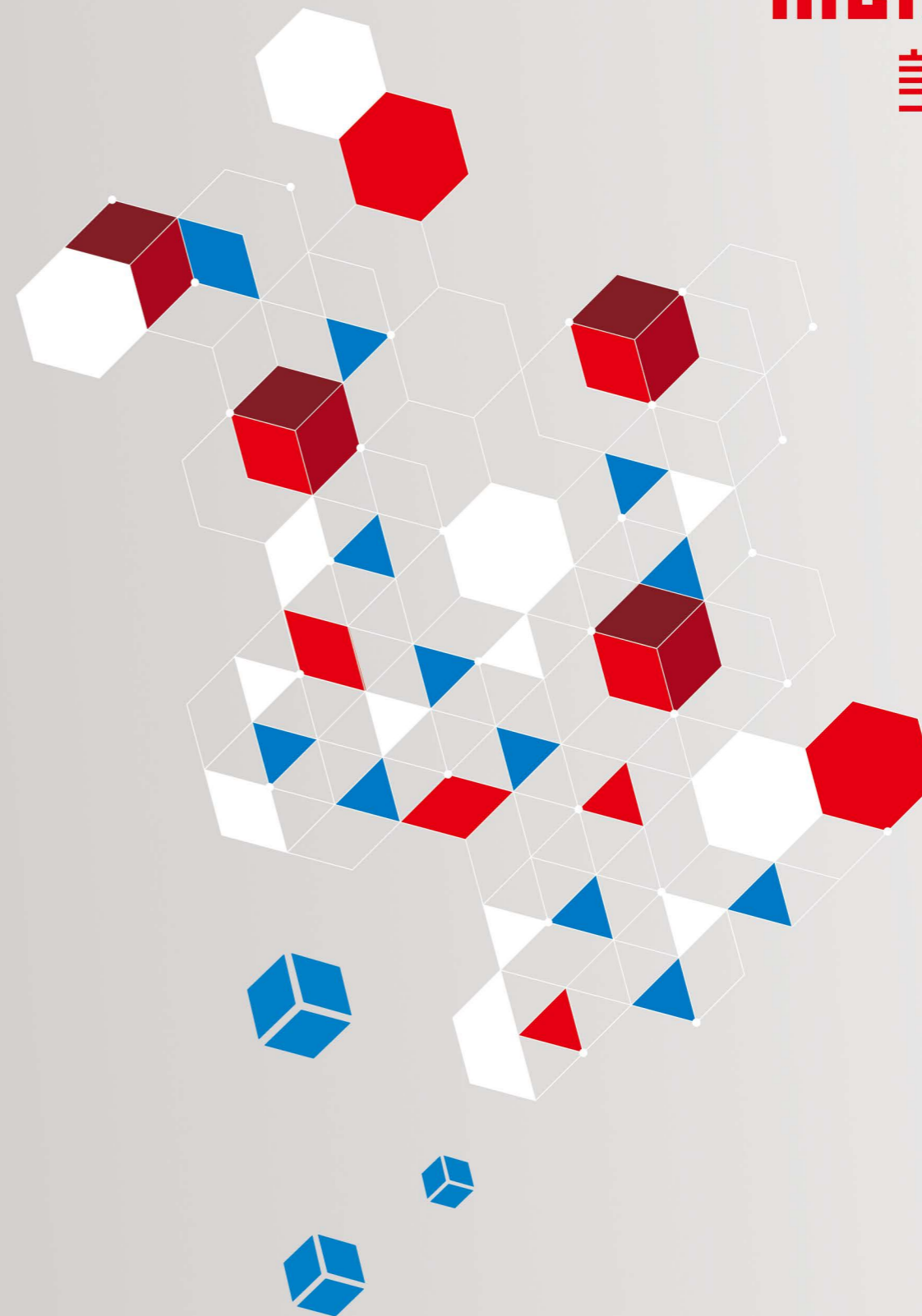


**memmert** 美墨尔特

**memmert**  
美墨尔特



美墨尔特（上海）贸易有限公司  
182-2191-1655（俞先生）  
+86 21-5047 7276/78/79  
sales@memmertcn.com  
www.memmertcn.com



美墨尔特中国  
官方B站



美墨尔特中国  
官方微信



美墨尔特中国  
官方知乎

Version: Memmert202401

**Memmert 环境测试箱样本**

## 稳定性试验箱 HPPeco

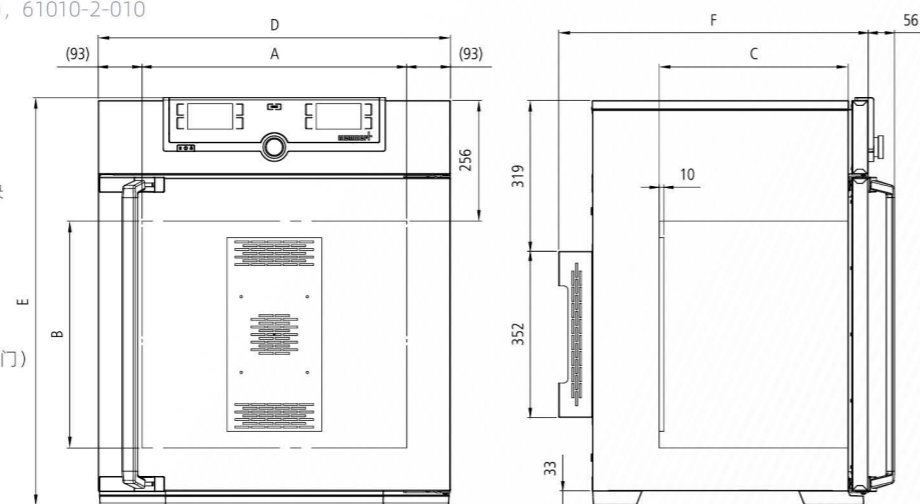
依照 DIN 12 880: 2007-05, EN61010-1 (IEC 61010-1), 61010-2-010



### 标准配置

- 内腔: 不锈钢材质, 1.4301 (ASTM304)
- 内腔: 不锈钢格栅板, 1060型号及以下2块, 1400型号4块, 2200型号6块
- 箱体: 压花不锈钢外立面, 后背采用镀锌钢板, 触摸屏控制的TwinDISPLAY
- 双门: 外门采用不锈钢材质, 隔热, 内门为玻璃门 (750/1060/1400双开门, 2200三开门)
- 安装: 带4个支架, 410/750/1060/1400带脚轮, 可锁定

### 接口:



### 半导体模块数

HPP 110eco: 一个半导体模块, 在背部  
HPP 260eco: 两个半导体模块, 在背部  
HPP 410eco: 两个半导体模块, 在背部

HPP 750eco/HPP 1060eco: 四个半导体模块, 在背部  
HPP 1400eco: 四个半导体模块, 在背部  
HPP 2200eco: 六个半导体模块, 在背部

型号尺寸/说明		110	260	410	750	1060	1400	2200	
不锈钢内腔	体积	升 (大约)	108	256	384	749	1060	1360	2200
	宽度	(A) mm	560	640		1040	1250	1972	
	高度	(B) mm	480	800		1200	1450		
	深度 (带风扇—半导体元件, 减10mm)	(C) mm	400	500		600	850	750	
	不锈钢格栅板 (标准配置)	数量			2			2*2	2*3
	最大搁板数	数量	5	9		14		14*2	14*3
	每块搁板的最大载重量	kg		20		30	20	30	
	箱体最大载荷	kg	150		200			250	330
外部压花不锈钢	宽度	(D) mm	745	824		1224	1435	2157	
	高度 (750带脚轮)	(E) mm	864	1183		1720	1913		
	深度 (不带门把手), 门把手+56mm	(F) mm	666	766		866	1116	1016	
详细数据	230/115V, 50/60Hz时的电气负载	W (大约)	420	700	700	1400	1400	1720	2000
	无光照无湿度温度范围	°C				0~+70			
	无光照有湿度温度范围	°C			+5~+70			+15~+60	
	开光照的温度范围	°C		+15~+40				-	
	温度设置范围	°C				0~+70			
	温度设置精度	K				0.1			
	无光照的湿度范围	% rh			10~90			10~80	15~80
	开光照的湿度范围	% rh			10~85			-	
湿度设置精度	% rh				0.5				

标准附件	带连接管水箱								
包装尺寸	净重	kg (大约)	64	101	142	213	251	347	474
	毛重 (包含纸箱)	kg (大约)	87	140	192	279	331	525	718
	宽度	mm (大约)	830	930	930	1330	1370	1560	2300
	高度	mm (大约)	1050	1380	1910	1910	1970	2200	2200
	深度	mm (大约)	800	930	930	1050	1300	1190	1190

### 订单型号: 稳定性试验箱

HPP110eco HPP260eco HPP410eco HPP750eco HPP1060ecoHPP1400ecoHPP2200eco

选件 (可选)	110	260	410	750	1060	1400	2200
115V, 50/60Hz 电压接口						X2	
加强型腔体包含两块加强型搁板 (格栅板或穿孔式搁板)		-		K1		-	
冷白光模块 (5500Kelvin) 光照强度为10000Lux, 可程序控制温度、湿度及亮度, 0-100%的亮度范围以1%的步长调节, 灯管分布在腔体两侧			T7				-
冷白光 (5500Kelvin) +暖白光 (2700Kelvin) 模块: 110: 10个灯珠, 260/750: 14个灯珠 (110: 5个冷白灯+5个暖白灯交替分布, 260/750: 7个冷白灯+7个暖白灯交替分布), 光照强度为10,000Lux, 可程序控制温度、湿度及亮度, 0-100%的亮度范围以1%的步长调节, 灯管分布在腔体两侧			T8				-
暖白光模块 (2700Kelvin) 光照强度为10000Lux, 可程序控制温度、湿度及亮度, 0-100%的亮度范围以1%的步长调节, 灯管分布在腔体两侧			T9				-
内部插座: 可承受最高温度为70°C, 电压230V, 电流2.2A, 只有在箱体运行时可以单独控制插座的开/关					R3		-
内部插座: 可承受最高温度为70°C, IP68, 通过控制面板进行开关控制 (需配A8)					R4		-
开孔, 直径23mm, 可通过盖板关闭, 不用时可用硅胶塞封住, 标准位置 带光照模块下, 110L不可选F0-F3, 260L不可选F0、F2						F0 F1 F2 F3	-
F4、F5适应于所有型号							
开孔, 直径23mm, 可通过盖板关闭, 不用时可用硅胶塞封住, 请说明位置							F4 F5 左右后
开孔, 背部, 直径40mm, 不用时可用硅胶塞封住, 请说明位置						F6	-
4-20mA电流回路接口 (-10~+80°C, 4-20mA)							F7
监测腔体内实际温度值 任意定位于腔内的Pt100传感器的温度 (最多3个) 监测腔体内实际湿度值 (0~100%rh, 4-20mA)							V3 V6 V7 (选配定制)
一个点的温度和湿度的校准证书 (可以自由选择)							D00105
压缩空气除湿模块						C9	-

附件 (可选)	110	260	410	750	1060	1400	2200
不锈钢格栅板 (标准配置)	E20165	E28891	E20182	B41251		B38955	
加强型不锈钢格栅板, 最大载荷60kg (750必须与K1连用)	E29767	E29766	B32190			-	
穿孔不锈钢搁板	B00325	B29725	B00328	B32549		-	
加强型穿孔式不锈钢搁板, 最大载荷60kg (750必须与K1连用)	-	-	B32191			-	
不锈钢托盘 (非穿孔式), 15mm边缘 (可能影响温度分布)	E02073	E29726	E02075			-	
底部滴水盘 (可能影响温度分布)	B04359	B29722	B04362			-	
中央供水系统, 带滤芯			ZWVR6			-	
中央供水系统, 无滤芯			ZWVR7			-	
水箱安装支架, 750标配		B32371				-	
保修期延长一年	GA1Q5		GA2Q5				GA4Q5



HPP410eco

HPP750eco

## 恒温恒湿箱 ICH

依照 DIN 12 880: 2007-05, EN61010-1 (IEC 61010-1), 61010-2-010

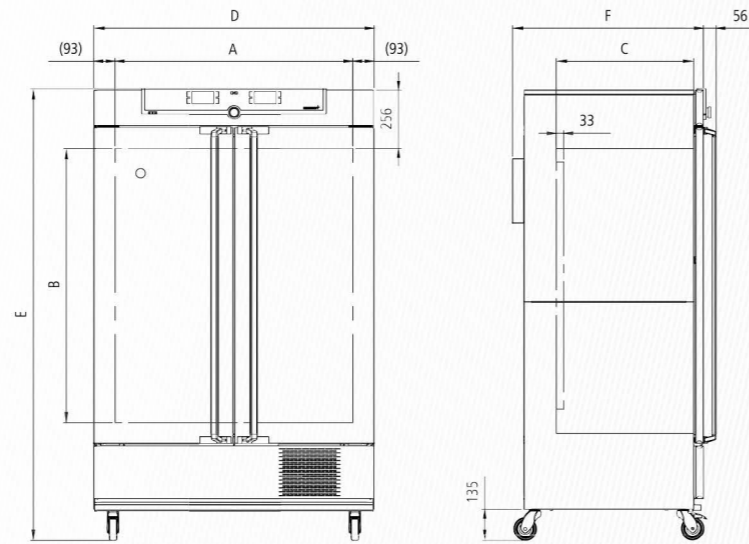
CE EAC

### 标准配置

内腔: 不锈钢材质, 1.4301 (ASTM 304)  
 内部: 不锈钢格栅板2块  
 箱体: 压花不锈钢外立面, 后部采用镀锌钢, 触摸屏控制的TwinDISPLAY, 外门采用不锈钢材质, 隔热, 内部为玻璃门 (750是双开门)

安装: 带可锁定的移动脚轮

接口:    

型号尺寸/说明			110	260	750
不锈钢内腔	体积	升 (大约)	108	256	749
	宽度	(A) mm	560	640	1040
	高度	(B) mm	480	800	1200
	深度 (带风扇, 减少33mm)	(C) mm	400	500	600
	不锈钢格栅板 (标准配置)	数量		2	
	最大搁板数	数量	5	9	14
	每块搁板的最大载重量	kg		20	30
	箱体最大载荷	kg	150		200
外部压花不锈钢	宽度	(D) mm	745	824	1224
	高度 (带脚轮)	(E) mm	1233	1552	1950
	深度 (不带门把手), 门把手+56mm	(F) mm	585	685	785
详细数据	230/115V, 50/60Hz时的电气负载 ICH, ICHC	ca.W		1350	
	230/115V, 50/60Hz时的电气负载 ICHL	ca.W	1450		1550
	工作温度范围, 不开湿度	°C		-10~+60	
	工作温度范围, 开湿度	°C		+10~+60	
	工作温度范围 ICH L, 不开湿度	°C		0~+60	
	设置温度范围	°C		-10~+60	
	设置温度范围 ICH L	°C		0~+60	
	温度设置精度	K		0.1	
	湿度调节范围	% rh		10~80	
	湿度设置精度	% rh		0.5	
	光照模块 (仅ICH L), 符合ICH Q1B选项2要求 光强度约为8000Lux, 控制面板分别控制, 一个灯箱			冷白灯管数量 110:3, 260/750:4 紫外灯管数量 均为2	
			标准光源: D65,6500K 波长范围: 320~400nm, 8W/m		
包装尺寸	净重	kg (大约)	109	160	249
	毛重 (包含纸箱)	kg (大约)	137	217	319
	宽度	mm (大约)	880	930	1330
	高度	mm (大约)	1410	1760	2150
	深度	mm (大约)	810	930	1050

### 订单型号: 恒温恒湿箱

ICH = 恒温恒湿箱  
 ICH L = 恒温恒湿箱 (带光照)

ICH110	ICH260	ICH750
ICH110L	ICH260L	ICH750L

选件 (可选)	110	260	750
115V, 50/60Hz 电压接口		X2	
加强型腔体包含两块加强型搁板 (格栅板或穿孔式搁板) (仅适应于ICH、ICHC)	-		K1
光照模块, 包括4个冷白灯(D65,6,500K)和2个紫外灯(光谱范围320-400nm, 8W/m <sup>2</sup> ), 符合ICH Q1B选项2要求, 光照强度约8000lux, 控制面板分别控制 (仅ICH L)			
第二个灯箱	-		T72
额外光照模块(与箱体一起购买, 用于替换标配光照模块), 光照强度约13,000lux, 冷白灯管(D65,6,500K), 灯管数量 110: 5, 260/750: 6 (仅ICH L)			
一个照明箱			T81
第二个灯箱	-		T82
额外光照模块(与箱体一起购买, 用于替换标配光照模块), 紫外灯管(D65,6,500K), 320-400nm, 22W/m <sup>2</sup> , 灯管数量 110: 5, 260/750: 6 (仅ICH L)			
一个照明箱			T01
第二个灯箱	-		T02
内部插座, 电压230V, 电流2.2A, 只有在箱体运行时才可以单独控制开/关, 防护等级 IP68			R3
内部插座: 可承受最高温度为70°C, IP68, 通过控制面板进行开关控制 (需配A8)			R4
开孔, 直径23mm, 可通过盖板关闭, 不用时可用硅胶塞封住, 请说明位置 (ICH L不可选F1、F3)			
左侧中心/中心			F0
左侧中心顶部			F1
右侧中心顶部	-		F3
开孔, 直径40mm, 可通过盖板关闭, 不用时可用硅胶塞封住, 请说明位置 (ICH L不可选)	-		F7
4-20mA电流回路接口 (-20~+70 °C, 4-20 mA)			
监测腔体内实际温度值 任意位于腔内的Pt100传感器的温度 (最多3个) 监测腔体内实际湿度值 (0~100%rh, 4-20mA) 监测腔体内实际CO <sub>2</sub> 浓度 (0~25% CO <sub>2</sub> , 4-20mA)			V3 V6 V7 V9 (选配定制)
风扇转速监测			V4
一个点的温度和湿度校准证书 (可以自由选择)			D00121
压缩气体除湿模块 (仅适应于ICH、ICH L)			C9

附件 (可选)	110	260	750
不锈钢格栅板 (标准配置)	E20165	E28891	E20182
加强型不锈钢格栅板, 最大载荷60kg (750必须与K1连用)	E29767	E29766	B32190
穿孔不锈钢搁板	B00325	B29725	B00328
加强型穿孔式不锈钢搁板, 最大载荷60kg (750必须与K1连用)	-	-	B32191
不锈钢托盘 (非穿孔式), 15mm边缘 (可能影响温度分布)	E02073	E29726	E02075
底部滴水盘 (可能影响温度分布)	B04359	B29722	B04362
水箱安装支架, 750标配		B32371	-
中央供水系统, 带滤芯		ZWVR6	
中央供水系统, 无滤芯		ZWVR7	



ICH260L

ICH750L

## 高温高湿试验箱 HCP

依照 DIN 12 880: 2007-05, EN61010-1 (IEC 61010-1), 61010-2-010



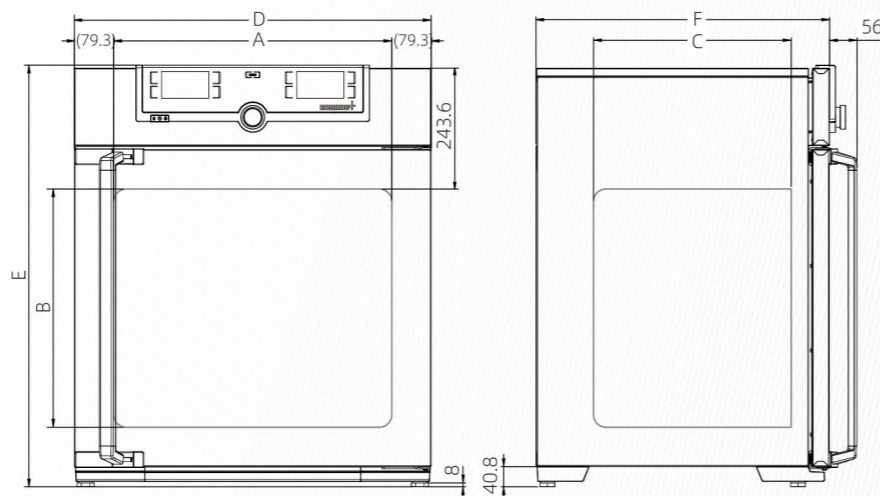
### 标准配置

内腔: 不锈钢材质, 1.4301 (ASTM 304)

内部: 穿孔不锈钢搁板2块

外腔: 压花不锈钢外, 后部采用镀锌钢板, 双屏TFT彩色液晶屏, 隔热不锈钢门, 加热内置玻璃门

安装: 4个支座



型号尺寸/说明		50	105	150	240	
不锈钢内腔	体积	升 (大约)	56	107	156	241
	宽度	(A) mm	400	560	600	600
	高度	(B) mm	425	480	700	810
	深度 (带风扇, 减 35 mm)	(C) mm	330	400	500	500
	最大搁板数	数量	5	6	10	12
	每块隔板最大承载量	kg		15		
	箱体最大载荷	kg	75	90	120	140
压花不锈钢外部	宽度	(D) mm	559	719	759	759
	高度 (支座可调)	(E) mm	795	850	1070	1180
	深度 (不带门把手, 门把手深度 56 mm)	(F) mm	521	591	691	691
	隔热不锈钢门		□	□	□	□
	内部玻璃门		□	□	□	□
详细数据	电气负载 230/115 V, 50/60 Hz	W (大约)	1520	1720	1800	1840
	温度工作范围	°C	高于环境温度 6K~+90			
	温度设定范围	°C	+18 ~ +90			
	设置精度	°C	0.1			
	在 37 °C 温度随时间波动 (依照 DIN 12880:2007-05)	K	+/- 0.1			
	湿度设置范围	% RH	20 ~ 95 and rh-Off			
标准配置	湿度设置精度	% RH	0.1			
	穿孔不锈钢搁板	数量	1	2	2	2
	开孔, 直径40mm 不用时可用硅胶塞住, 背部, 左侧中间		□	□	□	□
	出厂校准证书, 几何中心测量		60/75%RH			
包装尺寸	开门识别, 开门后自动报警, 并关闭风扇		□	□	□	□
	净重	kg (大约)	55	75	90	110
	毛重 (含纸箱)	kg (大约)	74	100	116	145
	宽度	mm (大约)	730	800	800	840
	高度	mm (大约)	950	1030	1250	1360
深度	mm (大约)	640	800	800	900	

订单型号: 高温高湿试验箱

HCP50

HCP105

HCP150

HCP240

选件 (可选)	50	105	150	240
115 V, 50/60 Hz 电压接口			X2	
控制器用UPS, 断电期间的所有参数采集与记录, 不间断显示记录数据			C2	
Peltier制冷系统	-			K5
开孔, 直径23mm, 侧面				左侧顶部中心 右侧顶部中心 F1 F3
内部分隔玻璃门	-			K4
4 - 20 mA 电流信号接口			温度信号 (0~100°C=4-20mA) 湿度信号 (0~100%RH=4-20mA)	V3 V7
出厂校准证书温度湿度自选				D00105
MEMME RT 提供短时培训 (仅限欧洲), 没有额外的折扣				K9

附件 (可选)	50	105	150	240
不锈钢穿孔隔板	E35160	E37418		E35158
不锈钢隔板, 抛光	E20164	E20165	B38000	E43118
支架 (622mm 高)	B33504		B33505	B33506
支架 (130mm 高)	B33507		B33508	B33509
中央供水系统			ZWVR6	
中央供水系统			ZWVR7	
延保服务 (一年)			GA3Q5	



## CTC / TTC 环境测试箱

依照 DIN 12 880:2007-05

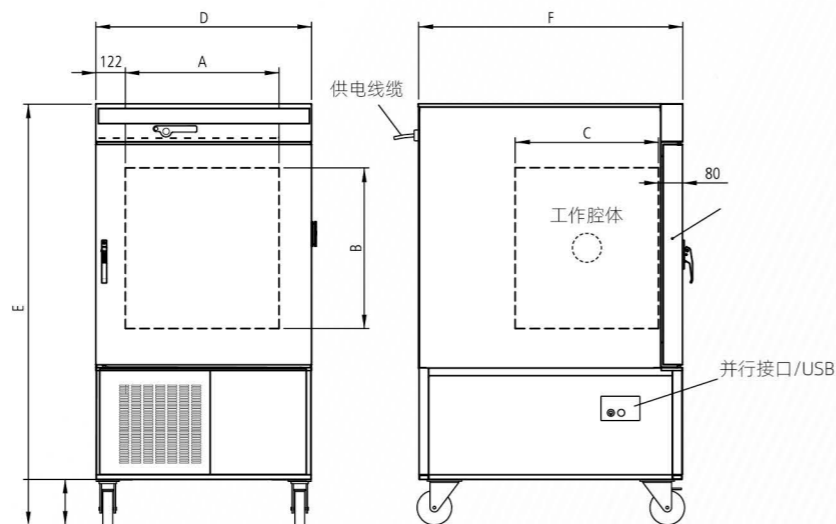
CE EAC

### 标准配置

- 内腔: 不锈钢材质, 1.4301 (ASTM 304)  
 内部: 不锈钢格栅板1块  
 箱体: 压花不锈钢外表面, 后部采用镀锌钢, 玻璃不锈钢操作面板, 带多重显示和输入模块  
 门: 不锈钢门, 完全保温, 隔热

安装: 带可锁定的移动脚轮

- 接口:  USB  打印机接口  以太网  
 LAN



型号尺寸/说明			CTC256	TTC256
不锈钢内腔	体积	升 (大约)	256	
	宽度	(A) mm	640	
	高度	(B) mm	670	
	深度	(C) mm	597	
	最大搁板数	数量	6	
外部压花不锈钢	宽度 (加20mm硅胶塞和5mm接口)	(D) mm	898	
	高度	(E) mm	1730	
	深度 (不带门把手), 门把手深度50mm	(F) mm	1100	
	完全保温隔热的不锈钢门		<input type="checkbox"/>	
	可锁住的脚轮方便运输		<input type="checkbox"/>	
	右侧开孔, 直径80mm, 带塞子		<input type="checkbox"/>	
	温度	电子微处理器温度控制器, 带Pt100传感器和自诊断系统		<input type="checkbox"/>
	4线制Pt100传感器, 操作时若有一个损坏, 有报警提示, 但不影响机器正常工作		2个	
	开湿度控制的温度范围	°C	+10 ~ +95	-
	不开湿度控制的温度范围	°C	-42 ~ +190	
	平均加热速率 (依照 IEC60068-3-5)		10K/min	
	平均降温速率 (依照 IEC60068-3-5) +190°C~0°C		5K/min	
	平均降温速率 (依照 IEC 60069-3-5)		3K/min	
	-40°C至+180°C升温时间		20min	
	+180°C至-40°C降温时间		80min	
	温度随时间变化 (依照 DIN 12880:2007-05)		±0.2 ... 0.5K	
	温度均一性 (依赖于设定温度)		±0.5 ... 2K	
湿度	电容式湿度传感器		<input type="checkbox"/>	-
	动态微电子处理器控制加湿和除湿 (10%-98%rh) 包括: 数字显示, 自诊断系统, 快速到达和湿度设定, 外接蒸馏水箱用注水泵提供水源		<input type="checkbox"/>	-
	可伸缩式抽屉, 用于盛放10L的水箱, 其中2个用于盛放蒸馏水, 另2个用于盛放冷凝水		<input type="checkbox"/>	-
	水箱自动切换, 测试不间断, 带有报警		<input type="checkbox"/>	-
监控器	微电子温度控制器, 用于过温保护 (保护等级3.3), Pt100探头, 带错误自动诊断和声光报警		<input type="checkbox"/>	
	温度监控带, 自动链接至设定点 (ASF)		<input type="checkbox"/>	
	发生故障时箱体停止加热		<input type="checkbox"/>	
	机械温度限制器 (TB)		<input type="checkbox"/>	

型号尺寸/说明		CTC256	TTC256
声光报警	高于或低于温度限制	<input type="checkbox"/>	<input type="checkbox"/>
	开门	<input type="checkbox"/>	<input type="checkbox"/>
	低于湿度限制	<input type="checkbox"/>	-
	水箱空	<input type="checkbox"/>	-
定时功能	实时/周程序编辑功能 (如周一至周五)	<input type="checkbox"/>	<input type="checkbox"/>
	显示剩余运行时间的定时器: 通过控制面板或记忆卡编程, 最多40阶段 (每阶段1min~999h) 通过电脑和免费软件编程, 无限阶段数	<input type="checkbox"/>	<input type="checkbox"/>
空气对流	高性能风扇, 速度可通过控制器调节, 步长10%, 并具有自调节功能	<input type="checkbox"/>	<input type="checkbox"/>
文件	内部1024KB循环数据存储包括: 温度湿度的设定值、真实值、错误信息、真实时间以及日期, 最多可有存储3个月 (CTC)/6个月 (TTC) 数据, 采集频率为1分钟 并行打印机接口用于PL3兼容的喷墨打印机 也可通过转换器接USB口的打印机 (见附件)	<input type="checkbox"/>	<input type="checkbox"/>
	"Celsius" 软件用于温度和相对湿度的控制和记录	<input type="checkbox"/>	<input type="checkbox"/>
设置	温度: 控制器三点校正, 无需外接电脑	<input type="checkbox"/>	<input type="checkbox"/>
	湿度: 控制器在20%和90%的两点校正, 无需外接电脑	<input type="checkbox"/>	-
	工作语言选择: D/UK/E/F/I	<input type="checkbox"/>	<input type="checkbox"/>
制冷	高效的两台并联压缩机 (制冷剂R404A), 冷凝器风扇速度可调, 制冷剂注入量可以电子控制 大面积不锈钢蒸发器	<input type="checkbox"/>	<input type="checkbox"/>
照明	内部装有2个25W卤素灯	<input type="checkbox"/>	<input type="checkbox"/>
详细数据	400V/50Hz时的电气负载	W (大约)	7000
包装尺寸	净重	kg (大约)	337
	毛重	kg (大约)	463
	宽度	cm (大约)	102
	高度	cm (大约)	191
	深度	cm (大约)	131
标准附件	不锈钢格栅板	数量	1
	工作校准证书 (箱体中心处-20°C和+160°C)		<input type="checkbox"/>
	工作校准证书 (箱体中心处+30°C和60%rh)		<input type="checkbox"/>
<b>订单型号: 环境测试箱</b>		<b>CTC256</b>	-
<b>订单型号: 环境测试箱</b>		-	<b>TTC256</b>

选件 (可选)	CTC256	TTC256
一个温度点和湿度点的校准证书 (根据客户选择)		D00110
全视玻璃门 (5层保温处理)		B0
左侧开门		B8
左侧开孔, 直径80mm, 带挡板		F0
Memmert提供短暂的培训 (仅限欧洲), 没有额外折扣		K9

附件 (可选)	CTC256	TTC256
不锈钢格栅板		E20591
外部控制和登陆包, 包括迷你笔记本电脑和Celsius软件, 需提前预装, 带侧边转动臂		B04410



CTC256