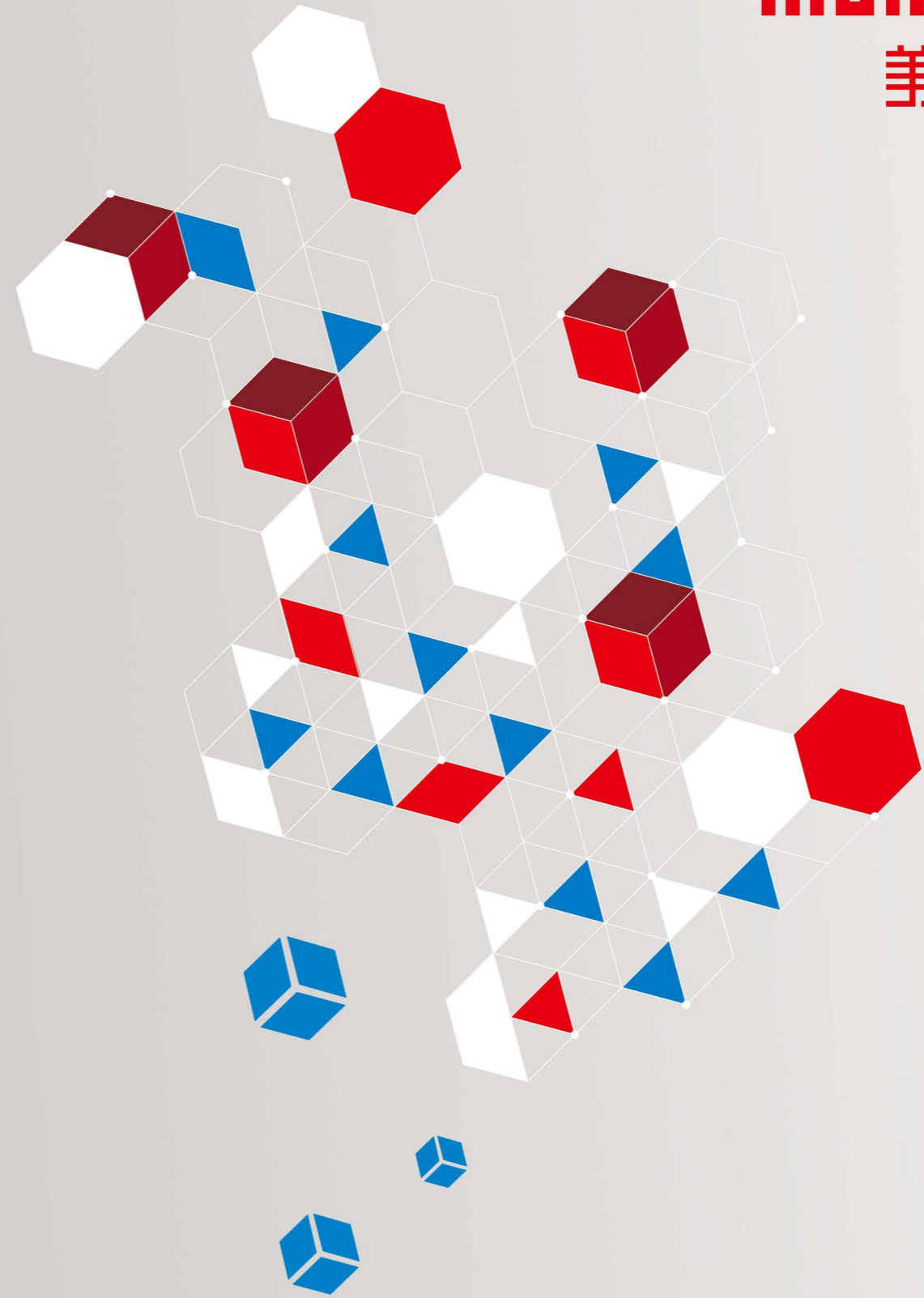


**memmert** 美墨尔特

**memmert**  
美墨尔特



美墨尔特（上海）贸易有限公司  
182-2191-1655（俞先生）  
+86 21-5047 7276/78/79  
sales@memmertcn.com  
www.memmertcn.com



美墨尔特中国  
官方B站



美墨尔特中国  
官方微信



美墨尔特中国  
官方知乎

Version: Memmert202401

**Memmert 烘箱样本**

## 通用烘箱 U

依照 DIN 12 880: 2007-05, EN 61010-1 (IEC 61010-1), 61010-2-010



## 标准配置

内腔: 不锈钢材质, 1.4301 (ASTM 304), 加热元件布置在四面冲压成型的U型槽内, 实现优异的四面加热

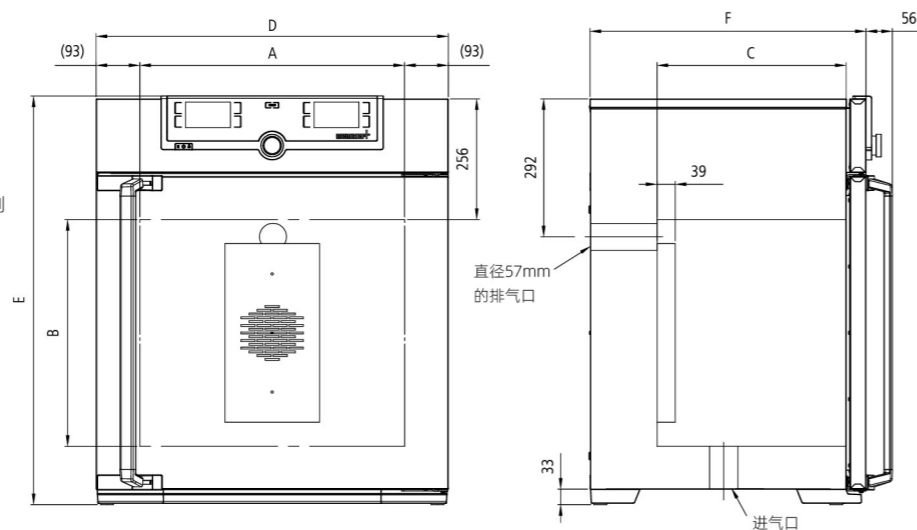
内部: 不锈钢格栅板 (30, 55: 1块, 75至1060: 2块)

箱体: 压花不锈钢外立面, 后部采用镀锌钢板, 触摸屏控制的SingleDISPLAY或TwinDISPLAY (450以上双开门)

新鲜空气: 通过电子调节的风门及风扇, 可调节换气次数

安装: 4个支座, 450、750和1060带可锁定的移动脚轮

接口:



型号尺寸/说明		30	55	75	110	160	260	450	750	1060	
不锈钢内腔	体积	升 (大约)	32	53	74	108	161	256	449	749	1060
	宽度	(A) mm	400		560		640	1040			
	高度	(B) mm	320	400	560	480	720	800	720	1200	
	深度 (带风扇, 减39mm)	(C) mm	250	330		400	500	600		850	
	不锈钢格栅板 (标准配置)	数量	1				2				
	最大搁板数	数量	3	4	6	5	8	9	8	14	
	每块搁板的最大载重量	kg	30					60			
	箱体最大载荷	kg	60	80	120	175	210	300			
外部压花不锈钢	宽度	(D) mm	585		745		824	1224			
	高度 (450、750和1060带脚轮)	(E) mm	704	787	944	864	1104	1183	1247	1720	
	深度 (不带门把手), 门把手+ 56 mm	(F) mm	434	514		584		684	784	1035	
详细数据	230V, 50/60Hz时的电气负载	W (大约)	1600	2000	2500	2800	3200	3400	-		
	115V, 50/60Hz时的电气负载	W (大约)	1600	1700	1800		-				
	400V和3 x 230V (不带中性线), 50/60Hz时的电气负载	W (大约)	-					5800	7000	7000	
	温度范围	°C	高于环境温度5 ~ +300, 设置20~300°C								
	温度波动性/均匀性, @200°C	°C	±0.5°C/1.5°C								
设置精度	K	≤99.9°C: 0.1 / ≥100°C: 0.5									
包装尺寸	净重	kg (大约)	45	57	66	74	96	110	161	217	252
	毛重 (包含纸箱)	kg (大约)	61	76	85	99	122	161	227	288	416
	宽度	mm (大约)	660	730	730	830	830	930	1330	1330	1370
	高度	mm (大约)	890	950	1130	1050	1300	1380	1440	1910	1970
	深度	mm (大约)	650	670	670	800	800	930	1050	1050	1300

## 订单型号: 通用烘箱

U = 通用烘箱

N = 自然对流

F = 强制对流

plus = 带双显示屏的型号

UN30	UN55	UN75	UN110	UN160	UN260	UN450	UN750	-
UN30plus	UN55plus	UN75plus	UN110plus	UN160plus	UN260plus	UN450plus	UN750plus	-
UF30	UF55	UF75	UF110	UF160	UF260	UF450	UF750	UF1060
UF30plus	UF55plus	UF75plus	UF110plus	UF160plus	UF260plus	UF450plus	UF750plus	UF1060Plus

选件 (可选)	30	55	75	110	160	260	450	750	1060
115V, 50/60Hz 电压接口			X2						
扩展温度高温报警, 仅适用于UN/UF					A6				
全视玻璃门 (四层隔热玻璃), 最高耐受温度250°C					B0				
全视玻璃门 (四层隔热玻璃), 最高耐受温度300°C					B1				
加强型腔体包含两块加强型搁板 (格栅板或穿孔式搁板)					-		K1		-
空气过滤器 (安装在箱体底部, 过滤效率80%, 适用于UF/UFplus, 260以下箱体需要支架支撑, 如R9等)					R8				
内部照明, 30至260: 15W, 450和750: 2x15W					R0				
内部插座: 可承受最高温度为60°C, 电压230V, 电流2.2A, 只有在箱体运行时才可以单独控制插座的开/关, 防护等级IP68 (需配A8)					R3				
内部插座: 可承受最高温度为70°C, IP68, 通过控制面板进行开关控制 (需配A8)					R4				
箱体内部气密性, 用于通惰性气体保护					K2				
箱体内部气密性, 用于通惰性气体保护, 带有进气出气控制球阀					K3 (已包含有K2)				
开孔, 直径23mm, 可通过盖板关闭, 标准位置					左 中心/中心 左 中心顶部 右 中心/中心 右 中心顶部		F0 F1 F2 F3		
开孔, 直径23mm, 可通过盖板关闭, 请说明位置					左 右 后		F4 F5 F6		
开孔, 直径14mm, 可以通过盖板关闭, 处于背部特殊位置 (请说明位置)							D6		
开孔, 直径38mm, 可以通过盖板关闭, 处于背部特殊位置 (请说明位置)							F7		
开孔, 直径57mm, 可以通过盖板关闭, 处于背部特殊位置 (请说明位置)							F8		
开孔, 直径100mm, 可以通过盖板关闭, 处于背部特殊位置 (请说明位置)	-						F9		
4-20mA电流回路接口 (0~+310 °C, 4-20 mA)					监测腔体内实际温度值 任意定位于腔内的Pt100传感器的温度 (单显示屏最多1个, 双显示屏最多3个)		V3 V6		
风扇速度监测 - 仅用于UFplus							V4		
三点温度的工作校准证书: +100°C, +160°C, +220°C							D00128		

附件 (可选)	30	55	75	110	160	260	450	750	1060
不锈钢格栅板 (标准配置)	E28884	E20164		E20165	E28891	E20182	B32550		
加强型不锈钢格栅板 (最大载荷60kg), 450和750必须与K1连用	-		E29767		E29766	B32190	-		
穿孔不锈钢搁板	B29727	B03916		B00325	B29725	B00328	B32549		
加强型穿孔式不锈钢搁板 (最大载荷60kg), 450和750必须与K1连用	-		-		-	B32191	-		
不锈钢托盘 (非穿孔式), 15mm边缘 (可能影响温度分布)	E02070	E02072		E02073	E29726	E02075	B32599		
底部滴水盘 (可能影响温度分布)	B04356	B04358		B04359	B29722	B04362	B29769		
壁式托架 (管状框架, 用于壁式安装)	B29755	B29756	B29757	B29758	B29759	-			
保修期延长一年	GA1Q5					GA2Q5			



UF110

UF750plus

## 灭菌箱 S

依照12 880: 2007-05, EN 61010-1 (IEC 61010-1), 61010-2-010 和 61010-2-40



### 标准配置

内胆: 不锈钢材质, 1.4301 (ASTM304), 加热元件布置在四面冲压成型的U型槽内, 实现优异的四面加热

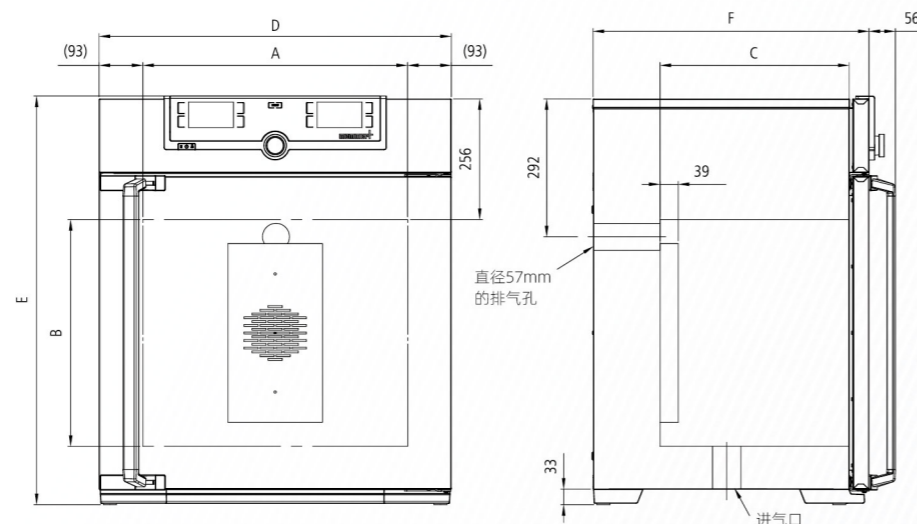
内部: 不锈钢格栅板 (30至55: 1块, 75至750: 2块)

箱体: 压花不锈钢外立面, 后背采用镀锌钢板, 触摸屏控制的SingleDISPLAY 或 TwinDISPLAY (450以上双开门)

新鲜空气: 通过电子调节的风门, 来混合预热的新鲜空气

安装: 4个支座, 450和750带可锁定的移动脚轮

接口: 以太网 (仅TwinDISPLAY) USB



型号尺寸/说明			30	55	75	110	160	260	450	750	
不锈钢内胆	体积	升 (大约)	32	53	74	108	161	256	449	749	
	宽度	(A) mm	400			560		640	1040		
	高度	(B) mm	320	400	560	480	720	800	720	1200	
	深度 (带风扇, 减39mm)	(C) mm	250	330		400	500		600		
	不锈钢格栅板 (标准配置)	数量	1			2					
	最大搁板数	数量	3	4	6	5	8	9	8	14	
	每块搁板的最大载重量	kg	30								
箱体最大载荷	kg	60	80	120	175	210	300				
外部压花不锈钢	宽度	(D) mm	585			745		824	1224		
	高度 (450和750带脚轮)	(E) mm	704	784	944	864	1104	1183	1247	1720	
	深度 (不带门把手), 门把手+ 56 mm	(F) mm	434	514		584		684	784		
详细数据	230V, 50/60Hz时的电气负载	W (大约)	1600	2000	2500	2800	3200	3400	-	-	
	115V, 50/60Hz时的电气负载	W (大约)	1600	1700	1800						
	400V和3 x 230V (不带中性线), 50/60Hz时的电气负载	W (大约)	-	-	-	-	-	-	5800	7000	
	温度范围	°C	高于环境温度5 (SN/SNplus)或10 (SF/SFplus)~+250								
	设定温度范围	°C	+20 ~+250								
设置精度	K	≤99.9°C: 0.1 / ≥100°C: 0.5									
包装尺寸	净重	kg (大约)	46	57	66	74	96	110	161	217	
	毛重 (包含纸箱)	kg (大约)	62	76	85	99	122	161	227	288	
	宽度	mm (大约)	660	730	730	830	830	930	1330	1330	
	高度	mm (大约)	890	950	1130	1050	1300	1380	1440	1910	
	深度	mm (大约)	650	670	670	800	800	930	1050	1050	

### 订单型号: 灭菌箱

S = 灭菌箱

N = 自然对流

F = 强制对流

plus = 带双显示屏的型号

SN30	SN55	SN75	SN110	SN160	SN260	SN450	SN750
SN30plus	SN55plus	SN75plus	SN110plus	SN160plus	SN260plus	SN450plus	SN750plus
SF30	SF55	SF75	SF110	SF160	SF260	SF450	SF750
SF30plus	SF55plus	SF75plus	SF110plus	SF160plus	SF260plus	SF450plus	SF750plus

选件 (可选)	30	55	75	110	160	260	450	750
115V, 50/60Hz 电压接口				X2				
扩展温度高温报警, 仅适用于SN/SF				A6				
全视玻璃门 (4层隔热玻璃)				B0				
内部照明, 30至260: 15W, 450和750: 2x15W				R0				
加强型腔体包含两块加强型搁板 (格栅板或穿孔式搁板)				-		K1		
空气过滤器 (安装在箱体底部, 过滤效率80%), 适用于SF/SFplus				R8				
开孔, 直径23mm, 可通过盖板关闭, 标准位置				左侧中心/中心 左侧中心顶部 右侧中心/中心 右侧中心顶部		F0 F1 F2 F3		
开孔, 直径23mm, 可通过盖板关闭, 请说明位置				左 右 后		F4 F5 F6		
开孔, 直径14mm, 可通过盖板关闭, 处于背部特殊位置 (请说明位置)				D6				
开孔, 直径38mm, 可通过盖板关闭, 处于背部特殊位置 (请说明位置)				F7				
4-20mA电流回路接口 (0~+310°C, 4-20mA)				监测腔体内实际温度值 任意定位于腔内的Pt100传感器的温度 (单显示屏最多1个, 双显示屏最多3个)		V3 V6		
风扇速度监测 - 仅用于SFplus				V4				
三点温度的工作校准证书: +160°C, +180°C, +250°C				D00132				

附件 (可选)	30	55	75	110	160	260	450	750
不锈钢格栅板 (标准配置)	E28884	E20164	E20165	E28891	E20182			
加强型不锈钢格栅板, 最大载荷60kg (450和750必须与K1连用)				E29767	E29766	E20185		
穿孔不锈钢搁板	B29727	B03916	B00325	B29725	B00328			
加强型穿孔不锈钢搁板, 最大载荷60kg (450和750必须与K1连用)				B29777	B29724	B00844		
不锈钢托盘 (非穿孔式) 15mm边缘 (可能影响温度分布)	E02070	E02072	E02073	E29726	E02075			
底部滴水盘 (可能影响温度分布)	B04356	B04358	B04359	B29722	B04362			
壁式托架 (管状框架, 用于壁式安装)	B29755	B29756	B29757	B29758	B29759	-		
保修期延长一年	GA1Q5			GA2Q5				



SF110

SF750

## 石蜡烘箱 UNpa

依照12 880: 2007-05, EN 61010-1 (IEC 61010-1), 61010-2-010



### 标准配置

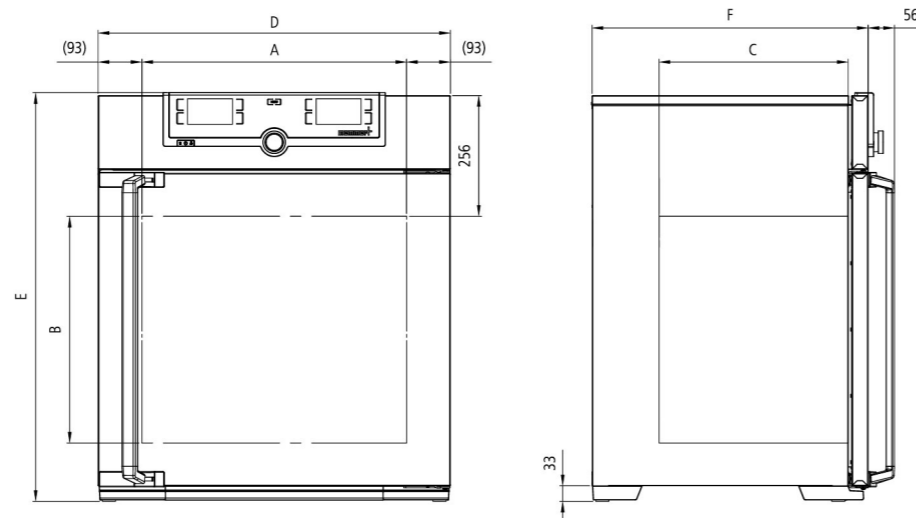
内腔: 不锈钢材质, 1.4301 (ASTM304), 加热元件布置在四面冲压成型的 U型槽内, 实现优异的四面加热

内部: 不锈钢格栅板 (30至55: 1块, 75至160: 2块)

箱体: 压花不锈钢外立面, 后背采用镀锌钢板, 触摸屏控制, 全隔热不锈钢门

安装: 4个支座

接口:



型号尺寸/说明			30	55	75	110	160
不锈钢内腔	体积	升 (大约)	32	53	74	108	161
	宽度	(A) mm	400		560		
	高度	(B) mm	320	400	560	480	720
	深度	(C) mm	250	330		400	
	不锈钢格栅板 (标准配置)	数量	1		2		
	最大搁板数	数量	3	4	6	5	8
	每块搁板的最大载重量	kg	20				
	箱体最大载荷	kg	60	80	120	175	210
外部压花不锈钢	宽度	(D) mm	585		745		
	高度	(E) mm	704	784	944	864	1104
	深度 (不带门把手), 门把手+ 56mm	(F) mm	434	514		584	
详细数据	230V, 50/60Hz时的电气负载	W (大约)	1600	2000	2500	2800	3200
	115V, 50/60Hz时的电气负载	W (大约)	1600	1700	1800		
	温度范围	°C	高于环境温度5K~+80				
	设定温度范围	°C	+20~+80				
	设置精度	K	0.1				
包装尺寸	净重	kg (大约)	45	55	66	75	96
	毛重 (包含纸箱)	kg (大约)	61	74	85	100	122
	宽度	mm (大约)	660	730		830	
	高度	mm (大约)	890	950	1300		
	深度	mm (大约)	650	670		800	

订单型号: 石蜡烘箱

UN30pa UN55pa UN75pa UN110pa UN160pa

选件 (可选)	30	55	75	110	160
115V, 50/60Hz 电压接口			X2		
全视玻璃门 (4层隔热玻璃)			B0		
开孔, 直径23mm, 用于在侧旁引入接线, 可以通过盖板关闭, 标准位置					
			左侧中心/中心 左侧中心顶部 右侧中心/中心 右侧中心顶部		F0 F1 F2 F3
开孔, 直径23mm, 用于在侧旁引入接线, 可以通过盖板关闭 (请说明位置)					
		左 右 后			F4 F5 F6
开孔, 直径40mm, 可以通过盖板关闭, 处于背部特殊位置 (请说明位置)					F7
4-20mA电流回路接口 (0~+90°C, 4-20mA)					
			监测腔体内实际温度值 任意定位于腔内的Pt100传感器的温度 (双显示屏最多3个)		V3 V6
箱体内部气密性, 通过两个带球阀的管道控制进气/出气					K3
三点温度的工作校准证书: +37°C, +52°C, +70°C					D00126

附件 (可选)	30	55	75	110	160
不锈钢格栅板 (标准配置)	E28884	E20164	E20164	E20165	E20165
穿孔不锈钢搁板	B29727	B03916	B03916	B00325	B00325
不锈钢托盘 (非穿孔式) 15mm边缘 (可能影响温度分布)	E02070	E02072	E02072	E02073	E02073
底部滴水盘 (可能影响温度分布)	B04356	B04358	B04358	B04359	B04359
壁式托架 (管状框架, 用于壁式安装)	B29755	B29756	B29757	B29758	B29759
保修期延长一年			GA1Q5		



UNpa55

UNpa160

## 贯穿式烘箱 UF TS

依照 DIN 12 880: 2007-05

CE EAC

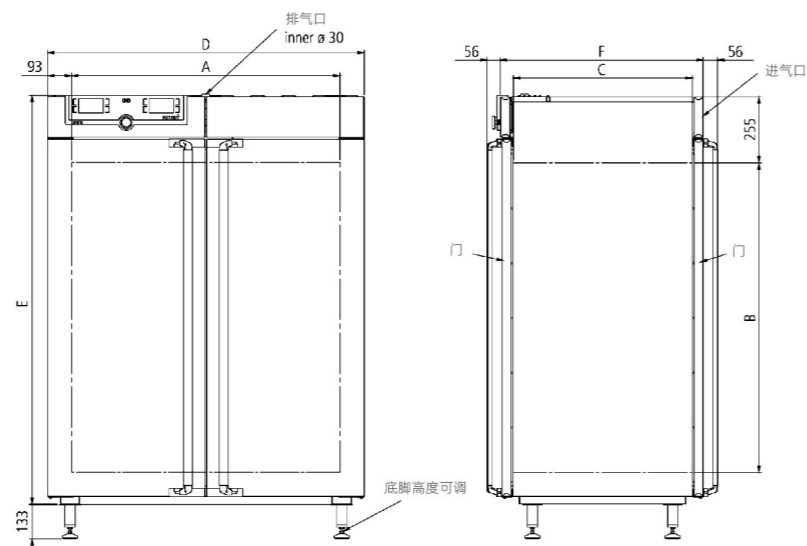
### 标准配置

内腔： 不锈钢材质，1.4301 (ASTM304)，加热元件布置在四面冲压成型的U型槽内，实现优异的四面加热

内部： 不锈钢格栅板2块

箱体： 压花不锈钢外立面，后部采用镀锌钢板，触摸屏控制的TwinDISPLAY (450以上双开门) 双向开门

接口：



型号尺寸/说明			160	260	450	750
不锈钢内腔	体积	升 (大约)	161	256	449	749
	宽度	(A) mm	560	640	1040	
	高度	(B) mm	720	800	720	1200
	深度	(C) mm	400	500	600	
	最大搁板数	数量	8	9	8	14
	每块搁板的最大载重量	kg		20		30
	箱体最大载荷	kg	210		300	
外部压花不锈钢	宽度	(D) mm	745	825	1224	
	高度	(E) mm	1233	1314	1233	1714
	深度 (不带门把手, 门把手深度 2x56 mm)	(F) mm	582	682	782	
功率参数	230V, 50/60Hz时的电气负载	W (大约)	3200	3400	—	—
	400V 3ph N, 50/60Hz时的电气负载		—	—	4800	5000
温度	温度设定范围	°C	20 ~ +250			
	温度工作范围	°C	环境温度以上10 ~ +250			
	温度均一性 (依照 DIN 12880:2007-05)	K	≤ ± 2.5			
	温度稳定性 (依照 DIN 12880:2007-05)	K	≤ ± 0.5			
监控器	微处理器温度监控器用作过温保护 (保护等级3.1), Pt100传感器内含故障诊断装置, 带可视和声音警报				□	
	高低温监控器				□	
	温度监控带, 自动链接至设定点(ASF)				□	
	发生故障时箱体停止加热				□	
	机械温度限制器(TB)				□	
包装尺寸	净重	kg (大约)	120	138	213	260
	毛重 (包含纸箱)	kg (大约)	146	189	279	331
	宽度	mm (大约)	830	930	1330	1330
	高度	mm (大约)	1300	1380	1450	1920
	深度	mm (大约)	800	930	1050	1050
标准附件	不锈钢格栅板	数量			2	
	+160°C 时的工作校准证书 (箱体几何中心)				□	
订单型号: 贯穿式烘箱			UF160TS	UF260TS	UF450TS	UF750TS

选件 (可选)	160	260	450	750
115V, 50/60Hz 电压接口		X2		—
全视玻璃门 (四层隔热玻璃), 单边, 最高耐受温度250°C			B0	
加强型腔体, 最大可承重300kg, 包含两块加强型搁板		—		K1
开孔, 直径23mm, 可通过盖板关闭, 标准位置			F0 F1 F2 F3	
开孔, 直径23mm, 可通过盖板关闭, 请说明位置			左 右	F4 F5
带程序控制的电子门锁 (两侧)				D4
带SPS控制功能的锁紧装置, 避免同时打开两侧门, 防止出现污染				D5
4-20mA电流回路接口 (0~+310°C, 4-20 mA)			监测腔体内实际温度值 任意定位于腔内的Pt100传感器的温度 (单显示屏最多1个, 双显示屏最多3个)	V3 V6
风扇速度监测				V4
三点温度的工作校准证书: +100°C, +160°C, +220°C				D00128

附件 (可选)	160	260	450	750
不锈钢格栅板	E20165	E28891		E20182
加强型不锈钢格栅板, 最大载荷60kg (须与K1连用)	—	—		B32190
穿孔不锈钢搁板	B00325	B29725		B00328
加强型不锈钢穿孔搁板, 最大载荷60kg (须与K1连用)	—	—		B32191
不锈钢托盘 (非穿孔式), 15mm边缘 (可能影响温度分布)	E02073	E29726		E02075
底部滴水盘 (可能影响温度分布)	B04359	B29722		B04362
齐平装置 (弥补烘箱和墙壁之间的间隙) - 需要进行技术澄清	B33204	B33205	B33206	B33207
追加一年质保	GA1Q5			GA2Q5



UF260TS

UF750TS

## 真空烘箱 VO

依照12 880: 2007-05, EN 61010 (IEC 61010) 真空烘箱获得如下安全认证:



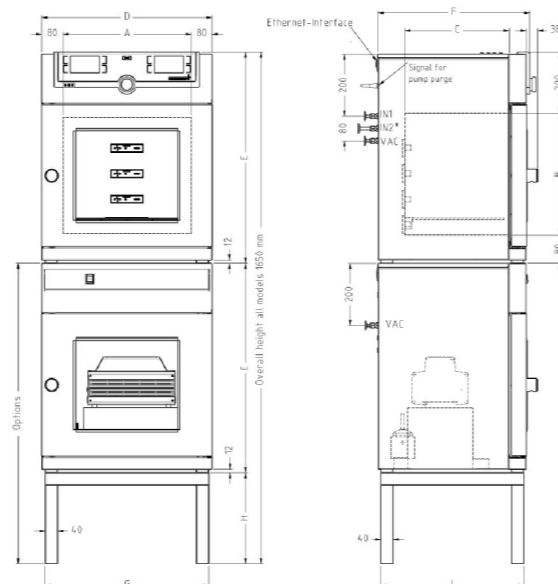
## 标准配置

内腔: 不锈钢材质, 材质1.4404 (ASTM316L), 侧壁含有搁板放置支撑组件

外腔: 压花不锈钢, 背部镀锌钢板, 配有TwinDISPLAY (双屏TFT彩色显示) 触摸屏, 钢化玻璃观察窗

电源线: 带符合标准的电源线

接口:



型号尺寸/说明		29	49	101	
不锈钢内腔	体积	升 (大约)		101	
	宽度	(A) mm	385	545	
	高度	(B) mm	305	385	465
	深度	(C) mm	250	330	400
	搁板间距	mm	75		95
	最大载荷	kg (大约)	40	60	
	最大搁板数 (VO)	数量	1	2	
	最大搁板数 (高级模块VOT5)	数量	2	4	
	每块搁板的最大载荷	kg	20		
压花不锈钢外腔	宽度	(D) mm	550	710	
	高度	(E) mm	607	687	767
	深度, 加门把手38mm	(F) mm	400	480	550
	安全玻璃门: 压花不锈钢框架, 带有钢化玻璃观察窗及ESG安全系统		□		
	门密封: 硅橡胶密封圈, 耐高温		□		
标准配置	加热隔板, 铝制3.3547(ASTM B209) - 集成有大面积加热系统, 局部温度传感系统 (Pt100, 4线制); 独立的温度过温保护系统	数量	1		
	工作校准证书+160 °C @ 20mbar: 每块搁板一份单独的证书	°C	□		
温度	温度传感器, 每层搁板均内置有 Pt100 4线制A级温度传感器		□		
	温度工作范围	°C	高于环境温度5~200		
	温度设置范围	°C	+20 ~ +200		
	设置精度	°C	0.1		
	温度波动性 (DIN 12880: 2007-05) (铝板), 全温段	K	≤ ± 0.3		
	温度均匀度, 搁板表面+160 °C / 20mbar (铝板)	K	≤ ± 2.0		
压力 (真空)	连接口径, DN16		□		
	数字压力控制 5mbar ~ 1100mbar, 可编程		□		
	泵控制: 优化真空泵的操作, 延长隔膜使用寿命		□		
	快速空气进口, 方便开门		□		
	极限真空度	mbar	0.01		
	最大泄漏率	bar/h	0.01		

型号尺寸/说明	29	49	101		
控制系统	数字高低温监视	□			
	基于设置点的温度超限控制系统 (ASF)	□			
	多层温度过温保护系统MLOP, 每块搁板均有	□			
	发生故障时停止加热, 监控器延时关闭	□			
	机械温度限制器 (TB)	□			
其他数据	电气负载, 加载最多加热搁板, 230V, 50/60 Hz	W	420	1020	1220
	电气负载, 高级模块, 加载最多加热搁板, 230V, 50/60 Hz	W	820	2020	2420
包装尺寸	净重	kg (大约)	55	83	110
	毛重	kg (大约)	76	104	135
	真空箱的包装尺寸 (宽/高/深)	mm (大约)	660/870/590 830/1050/800		
	隔音箱模块净重 (不含泵/含泵)	kg (大约)	25/41	30/46	41/57
	隔音箱带高级模块模块净重 (不含泵/含泵)	kg (大约)	46/62	51/67	66/82
	隔音箱包装尺寸 (宽/高/深)	mm (大约)	660/870/590 830/1050/800		
<b>真空烘箱订货型号</b>	<b>VO29</b>	<b>VO49</b>	<b>VO101</b>		

选件 (可选)	29	49	101	
高级模块: 惰性气体进口, 额外的搁板接口 (VO29:1; V49/101:2), 额外加热搁板 (VO49/101:1)				T5
4 - 20mA数据接口, 需要与T5搭配	温度真实数据 (0-210°C = 4-20mA)		-	V3
	真空度真实数据 (0 bis 1200mbar = 4-20mA)		-	W2
	可自由放置的Pt100温度传感器数据温度, 用于外部数据采集			V6
可自由放置的温度控制, 高低温报警限值可调, 数据集成显示存储, 须与T5联用				H9
远程报警用数据接口				H6
可移动的Pt100温度传感器, 用于样品温度探测记录, 4-pin, NAMUR NE 28 标准				H4
无源触点, 带插座, NAMUR NE 28 标准, 信号集成用, 最多3个				H7
远程报警模块, 远程通知报警信息, 须与H6联用				C3
远程报警模块, 温度及真空报警通知, 须与T5联用	-			C4
温度限值器, 可供选择上限有+60, +70, +80, +95, +100, +120, +160或者+180°C (订购时请注明)				A8

附件 (可选)	29	49	101
铝制加热隔板 W.-St. 3.3547 (ASTM B209), 集成有大面积加热元件, 内置四线制PT100温度传感器, 独立的多层过温保护系统MLOP及校准证书	B00741	B00743	B00744
不锈钢加热隔板 1.4404 (ASTM 316L), 耐腐蚀, 集成有大面积加热元件, 内置四线制PT100温度传感器, 独立的多层过温保护系统MLOP及校准证书	B00733	B00734	B00735
不锈钢管件, 用于叠放真空箱与隔音箱, 总高1650mm	E02030	E02031	E02037
搁板校准证书, 三点温度: +50°C, +100°C, +160°C; 检测压力20mbar	D00115		
延保服务, 一年	GA2Q5		
隔音箱, 带有玻璃视窗, 不含泵, 底部有支撑板, 用于安装真空泵, 带有插座, 信号线, 真空连接管	PM29	PM49	PM101
隔音箱, 带有玻璃视窗, 含泵, 底部有支撑板, 用于安装真空泵, 带有插座, 信号线, 真空连接管	PMP29	PMP49	PMP101
信号线, 3m, PM及PMP已标配	B39410		
真空连接线, 3m, 带有转接组件, PM及PMP已标配	B04026		
耐腐蚀隔膜真空泵, 四隔膜, 泵流量50NL/min=3m³/h, 自动泵控制, 需要与B39410及B04026联用	E07509		



VO29



VO49