

## 产品特点

- 采用高精度高过载能力的充油扩散硅芯体
- 卓越的抗腐蚀、抗磨损性能
- 内置温度补偿，支持Modbus-485通信协议(智能型)
- 底部不锈钢帽可拆卸，既可防止膜片的意外损伤，又便于定期清洗
- 顶部传感器采用最新的双层防水结构，防水效果翻倍



## 概述

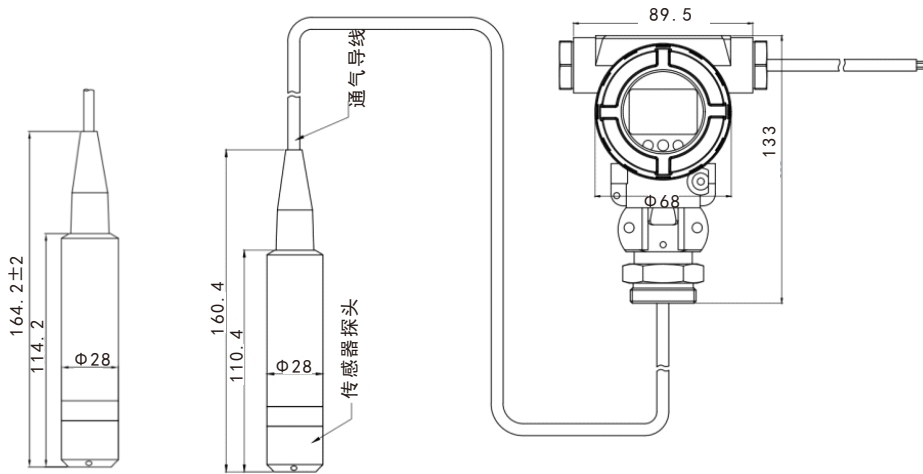
LFT3000液体变送器由高性能压力传感器作为测量元件，把液位深度准确测量出来，并经过专门信号调理电路转换成标准的输出信号，建立起输出信号与液体深度的线性对应关系，实现对液体深度的精确测量。产品精度高、体积小、使用方便，直接投入液体中即可测量出变送器末端到液面的液位高度。适用于石油、化工、电厂、城市供水、水文勘探领域的水位或液位测量与控制。

## 技术参数

量程	0~0.5...200mH <sub>2</sub> O				
过载压力	1.5倍的额定压力				
精度 <sup>①</sup>	±0.5%F.S				
稳定度	<0.5%F.S/年				
工作温度	-20~85℃				
存储温度	-40~100℃				
被测介质	与304和316L不锈钢、PE、PVC、氟橡胶或丁腈橡胶兼容的液体				
投入式液位变送器					
电气性能	二线制	三线制电压			四线制
输出信号	4~20mA	0.5~4.5V	0~5V	0~10V	RS-485
供电电源	8~36VDC	4.75~5.25VDC	8~36VDC	12~36VDC	10~30VDC
数显投入式液位变送器					
电气性能	二线制	三线制	四线制		
输出信号	4~20mA	0~10V		RS-485	
供电电源	10~30VDC	14~36VDC		10~36VDC	
电气连接	直接出线				
压力接口	投入式				
外壳防护等级	IP68				
压力形式	表压G				
认证项目	安全防爆型E、RoHS、欧盟电器安全标准CE				

①：在25℃测量，包含线性、重复性和迟滞的综合精度。

## 外形尺寸



## 选型说明

代号及说明		备注						
LFT3000		型号						
量程	0~0.5...200mH <sub>2</sub> O	量程范围						
A4	A4 = 4~20mA (二线制)	输出方式						
V05	V05 = 0.5~4.5V (三线制)							
V0	V0 = 0~5V (三线制)							
V10	V10 = 0~10V (三线制)							
RS	RS = RS-485							
M	M=米	计量单位						
CM	CM = 厘米							
0.5	0.5 = 0.5%F.S	精度等级						
M	M = 直接出线	电气连接						
N	不带显	压力接口						
D2	D2=防爆款数显							
1.0	1.0 = 1m	适配量程的线长						
2.0	2.0 = 2m							
LFT3000	0-200	A4	M	0.5	M	N	1.0	选型举例