

8874 拉扭复合疲劳试验系统

25 kN/100 Nm

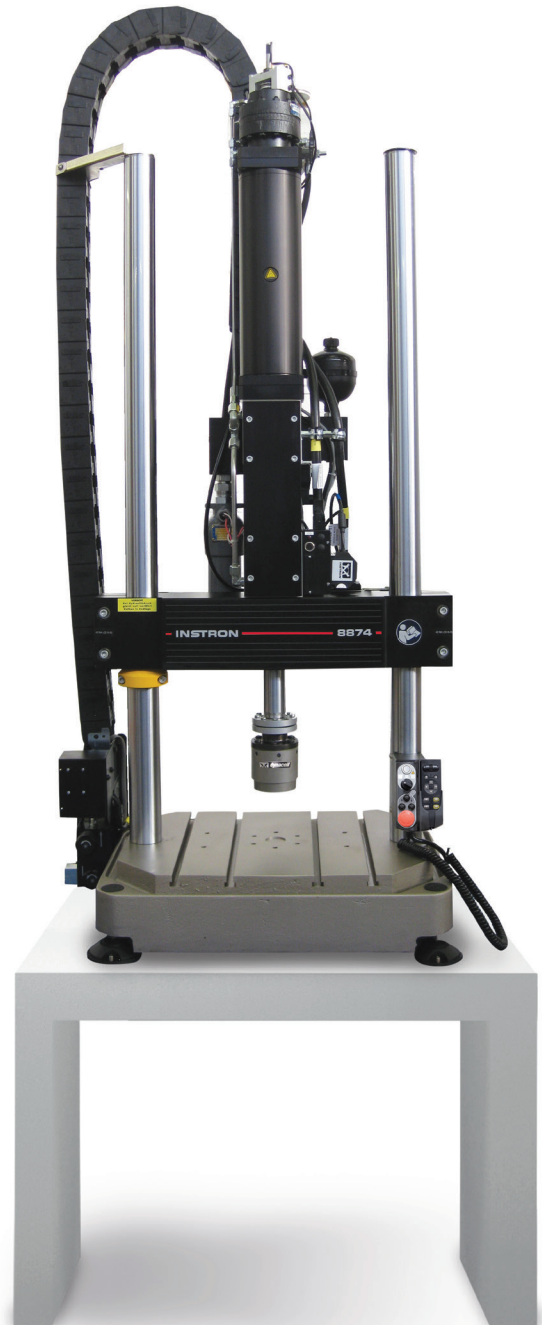
Instron® 8874 是一款紧凑型的台式拉扭复合电液伺服疲劳试验系统，能够满足各种静态或动态试验的复杂要求。该系统可执行轴向、扭转或拉扭复合试验。8874 的作动缸安装于横梁之上，配有下 T 形槽底座，是用于测试各种医疗器械、生物材料、尖端材料和其他组件的理想平台。

特点

- 双向作用电液伺服作动缸，载荷范围为 ± 25 kN (± 5620 lbf)，扭矩范围为 ± 100 Nm (880 in-lb)
- 高刚度精密对中的双立柱机架，作动缸位于上横梁
- 100 mm (4 in) 有效轴向冲程， $\pm 130^\circ$ 扭转
- 设计用于对各种材料和组件执行动态和静态试验
- 可调横梁，标配液压升降和手动锁定装置，便于调整间距
- 获得专利的 Dynacell™ 高端载荷传感器技术，可加快试验进度，减少惯性误差
- 紧凑的台式电液伺服疲劳试验系统 - 机架需要不到 0.4 m² (4.3 ft²) 的占地面积
- 设计与 3520 系列液压动力装置搭配使用
- 兼容一系列夹具、工装、环境箱、视频引伸计、防护罩及其他附件
- 基于刚度的调谐专利技术，使用户可在很短的时间内完成各种样品的 PID 调谐

控制器和软件

Instron 8874 配有双轴数字化 8800MT 控制器，该控制器提供全面的系统控制，包括自动调谐、振幅控制、试样保护，在整个传感器系列上提供 19 位分辨率以及自适应控制技术等功能。它还可用于访问 WaveMatrix 动态试验软件、用于轴向静态试验的 Bluehill® 软件以及其他专用软件，例如断裂力学套件。



机架规格

间距 (载荷传感器与位于冲程中点上的作动缸之间的最大距离)	mm	1051
	in	41.38
动态载荷	kN	±25
	lbf	±5620
扭矩容量	Nm	100
	inlb	880
作动缸冲程 (全程)	mm	100
	in	4
作动缸扭转		±130°
配置	高刚度双立柱机架, 作动缸位于上横梁, 配有 T 形槽底座	
升降和锁定装置	液压升降装置和手动锁定装置	
载荷传感器	获得专利的 Dynacell™ 额定疲劳级载荷传感器, 载荷范围适合作动缸	
载荷测量精度	±0.002% 的载荷传感器容量或 ±0.5% 的测量载荷, 以较大者为准 - 达到或超过 ISO 7500-1 级别 0.5、ASTM E 4、EN 10002-2 级别 0.5、JIS (B7721、B7733), 1/250 直至满量程。	
液压源 (如需要)	bar	207
	psi	3000
电源	单相电源, 220 VAC, 50 Hz 功耗: 最大 800 VA	
工作环境	+10 至 +38°C (+50 至 +100°F), 湿度 10 至 90%, 无冷凝	
机架刚度	kN/mm	260
机架重量	kg	287
	lb	633

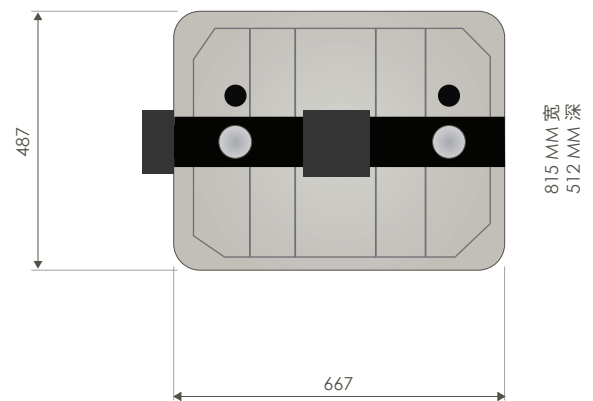
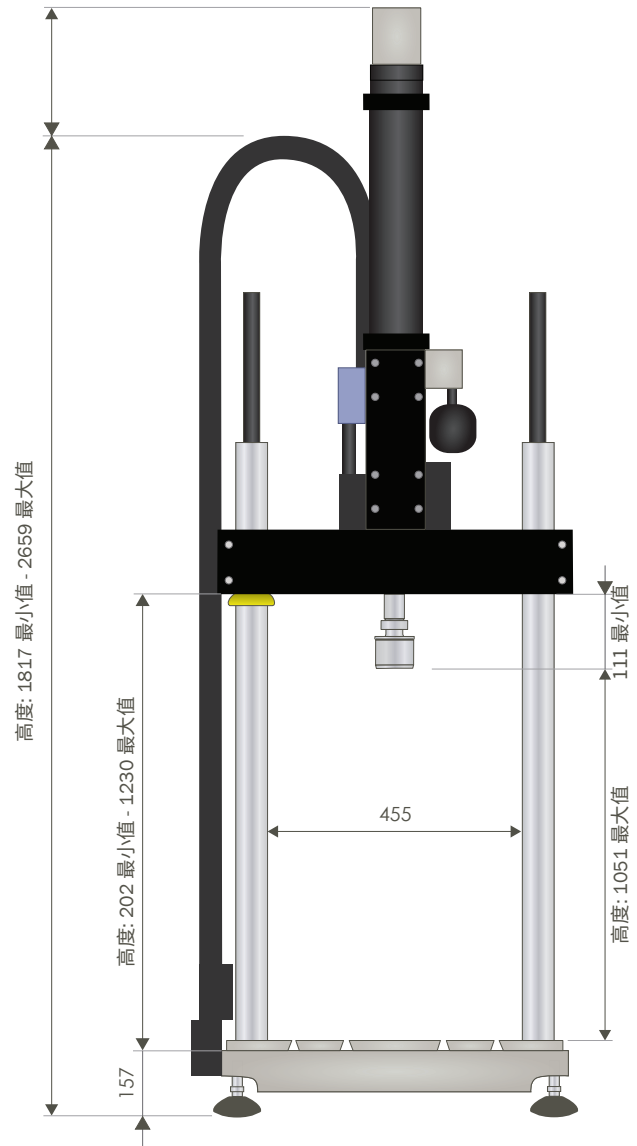
机械接口

载荷传感器	位于 75 PCD 上的 6 × M8 螺孔
作动缸	位于 75 mm PCD 上的 6 × M8 螺孔 位于 75 mm PCD 上, 直径为 6 × 9 mm 的通孔
底座和横梁	280 mm × 90 mm 底座上 4 × M10 螺纹孔, 用于安装附件 位于 100 mm PCD (底座) 上的 6 × M10 × 20 深螺孔, 40 mm 定位直径 4 × M10 T 形槽, 从前到后开槽, 距离中心线分别为 80 和 100 mm

1) 美国专利号 6508132

附件

8260C	±25 kN / ±100 Nm 液压楔形夹具
-------	-------------------------



Instron® 8874 尺寸 (所有尺寸以 mm 为单位)

www.instron.cn



全球总部
825 University Ave, Norwood, MA 02062-2643, USA
电话: +1 800 564 8378 or +1 781 575 5000

欧洲总部
Coronation Road, High Wycombe, Bucks HP12 3SY, UK
电话: +44 1494 464646

英斯特朗 (中国) 总部
地址: 上海市南京西部 819 号中创大厦 17 层
官方网站: www.instron.cn 电话: 400 820 2006
邮箱: China_Sales@instron.com

Instron 为 Illinois Tool Works Inc. (ITW) 的注册商标。此处引用的用于标识 Instron 产品和服务的其它名称、商标、图标和标记为 ITW 的商标, 未经 ITW 事先书面许可不得使用。所列的其它产品和公司名称为相关公司商标或商品名。版权所有 ©2024 伊利诺斯工具制品有限公司。保留所有权利。本文档所示的所有规格如有变更, 恕不另行通知。