

From Eye to Insight

*Leica*  
MICROSYSTEMS

立体显微镜

## 技术信息

Leica M125 C

Leica M165 C

Leica M205 C

Leica M205 A



# 性能特征 规格



	Leica M125 C	Leica M165 C	Leica M205 C/Leica M205 A
<b>光学数据</b>	12.5:1 手动	16.5:1 手动	20.5:1 手动/电动 带 FusionOptics ( “合成光学” 专利技术)
变倍			
采用标准光学器件情况下的数据 (1× 物镜/10× 目镜) – 变倍比范围 – 分辨率 – 工作距离 – 视野	8×–100× 最大 432 lp/mm 61,5 mm (平场复消色差物镜) ∅ 28,8 mm–2,3 mm	7.3×–120× 最大 453 lp/mm 61,5 mm (平场复消色差物镜) ∅ 31,5 mm–1,92 mm	7.8×–160× 最大 525 lp/mm 61,5 mm (平场复消色差物镜) ∅ 29,5 mm–1,44 mm
最大值 (基于光学器件组合) – 放大倍率 – 分辨率 – 可视结构宽度 – 数值孔径 – 视野	800× 864 lp/mm 579 nm 0,288 ∅ 68 mm	960× 906 lp/mm 551 nm 0,302 ∅ 63 mm	1 280× 1 050 lp/mm 476 nm 0,35 ∅ 59 mm
工作距离	135 mm (0.5× 平场复消色差物镜) 112 mm (0.8× 平场复消色差物镜) 67 mm (0.63× 平场复消色差物镜) 61,5 mm (1× 平场复消色差物镜) 30,5 mm (1.6× 平场复消色差物镜) 20,1 mm (2× 平场复消色差物镜)		
<b>主镜</b>			
100 % 复消色差光学系统	CMO (普通主物镜) 无铅		
编码 / 电动功能	变倍比, 可变光阑, 物镜转换盘 (仅编码)	变倍比, 可变光阑, 物镜转换盘 (仅编码)	变倍比, 可变光阑, 物镜转换盘 (解码及电动)
表面阻抗 (罩壳)	$2 \times 10^{11} \Omega/\text{mm}^2$ 放电时间 < 2 秒钟 从 1 000 V 到 100 V		
可接合变焦镜槽口	记忆 12 项重复任务	记忆 13 项重复任务	记忆 14 项重复任务 (M205 C) 使用 SmartTouch 或 LAS (M205 A) 实现连续可变控制
用于场控制深度的双可变光阑	内置且已编码	内置且已编码	已安装且已解码 (M205 C) / 电动 (M205 A)

附件	Leica M125 C	Leica M165 C	Leica M205 C/Leica M205 A
标准物镜 (物镜转换盘齐焦)	1× 平场复消色差物镜		
附加物镜 (物镜转换盘齐焦)	2× 平场复消色差物镜, 1.6× 平场复消色差物镜, 0.63× 平场复消色差物镜		
物镜转换盘, 齐焦 0.63×–2× 平场复消色差物镜, 编码	快速放大倍率改变 5.12×–200×, 齐焦	快速放大倍率改变 4.67×–240×, 齐焦	快速放大倍率改变 4.99×–320×, 齐焦
双目镜筒, 人体工效学	– 复消色差双目镜筒和三目镜筒, 带同步瞳距调节 – 各种 ErgoModules (人机工程学部件, 选配)		
瞳距	50 mm – 105 mm, 带新的 ErgoTube® (人机工程学镜筒)		
适用于戴眼镜者的广角目镜	10×, 16×, 25×, 40×, 带可更换的眼杯和卡位装置		
手动粗调 / 微调焦	调焦范围 130 mm / 130 mm, 移动方便程度可调		
主镜载体 AX, 用于立体或垂直观察	用于在没有样品位移情况下的无收敛成像		
PC 界面	USB		

## 模块化系统

Leica M125 C, Leica M165 C, Leica M205 C 和 Leica M205 A	
	<b>支架, 照明装置</b>
透射光底座	Leica TL3000 ST: 明场, 单侧暗场 – TL4000 BDFD: 明场, 圆形暗场 – TL4000 RC / RCI: 明场, 单侧暗场, 带 Rottermann 对比模式 – TL5000 Ergo: 明场, 两侧暗场, 带 Rottermann 对比模式
入射光底座	大型入射光底座, 带黑白载物台样品夹及 Antishock 防震底脚
载物台	滑动载物台, MATS 加热台, 杯台, 可旋转偏振载物台, Leica IsoPro XY 载物台 (手动和电动)
照明装置	LED5000 RL, LED5000 SLI, LED5000 MCI, LED5000 HDI, LED5000 NVI, LED5000 CXI, 冷光源
	<b>各种附件</b>
摄影, 摄像	徕卡数码摄像系统, 各种摄像头型号 (如内置的和外置的), 各种适用于市售模拟和数码摄像头的适配器
图像存档, 图像处理	Leica Application Suite (LAS) 软件, 包含基本程序和多种辅助模块
测量分划板	用于长度测量和计数
垂直和倾斜观察	围绕整个物体的 45° 侧视图
显微描绘管	适用于左手和右手用户
供两名观察者使用的培训用讨论镜筒	供两名观察者使用

## LEICA M125 C 光学数据

物镜		0.5× 平场消色差物镜		0.63× 平场复消色差物镜		0.8× 平场消色差物镜		1× 平场消色差物镜	1× 平场复消色差物镜	1.6× 平场复消色差物镜		2× 平场复消色差物镜	
工作距离		135 mm		97 mm	67 mm	112 mm		59 mm	61,5 mm	30,5 mm		20,1 mm	
目镜	变倍比 设定	总放大 倍率	视野 ∅	总放大 倍率	视野 ∅	总放大 倍率	视野 ∅	总放大 倍率	视野 ∅	总放大 倍率	视野 ∅	总放大 倍率	视野 ∅
		×	mm	×	mm	×	mm	×	mm	×	mm	×	mm
10×/23B	0,8	4	57,5	5,12	44,9	6,4	35,9	8	28,8	12,8	18	16	14,4
	1	5	46	6,4	35,9	8	28,8	10	23	16	14,4	20	11,5
	1,25	6,25	36,8	8	28,8	10	23	12,5	18,4	20	11,5	25	9,2
	1,6	8	28,8	10,2	22,5	12,8	18	16	14,4	25,6	8,98	32	7,19
	2	10	23	12,8	18	16	14,4	20	11,5	32	7,19	40	5,75
	2,5	12,5	18,4	16	14,4	20	11,5	25	9,2	40	5,75	50	4,6
	3,2	16	14,4	20,5	11,2	25,6	8,98	32	7,19	51,2	4,49	64	3,59
	4	20	11,5	25,6	8,98	32	7,19	40	5,75	64	3,59	80	2,88
	5	25	9,2	32	7,19	40	5,75	50	4,6	80	2,88	100	2,3
	6,3	31,5	7,3	40,3	5,7	50,4	4,56	63	3,65	101	2,28	126	1,83
8	40	5,75	51,2	4,49	64	3,59	80	2,88	128	1,8	160	1,44	
10	50	4,6	64	3,59	80	2,88	100	2,3	160	1,44	200	1,15	
16×/15B	0,8	6,4	37,5	8,19	29,3	10,2	23,4	12,8	18,8	20,5	11,7	25,6	9,38
	1	8	30	10,2	23,4	12,8	18,8	16	15	25,6	9,38	32	7,5
	1,25	10	24	12,8	18,8	16	15	20	12	32	7,5	40	6
	1,6	12,8	18,8	16,4	14,6	20,5	11,7	25,6	9,38	41	5,86	51,2	4,69
	2	16	15	20,5	11,7	25,6	9,38	32	7,5	51,2	4,69	64	3,75
	2,5	20	12	25,6	9,38	32	7,5	40	6	64	3,75	80	3
	3,2	25,6	9,38	32,8	7,32	41	5,86	51,2	4,69	81,9	2,93	102	2,34
	4	32	7,5	41	5,86	51,2	4,69	64	3,75	102	2,34	128	1,88
	5	40	6	51,2	4,69	64	3,75	80	3	128	1,88	160	1,5
	6,3	50,4	4,76	64,5	3,72	80,6	2,98	101	2,38	161	1,49	202	1,19
8	64	3,75	81,9	2,93	102	2,34	128	1,88	205	1,17	256	0,938	
10	80	3	102	2,34	128	1,88	160	1,5	256	0,938	320	0,75	
25×/9,5B	0,8	10	25	12,8	19,5	16	15,6	20	12,5	32	7,81	40	6,25
	1	12,5	20	16	15,6	20	12,5	25	10	40	6,25	50	5
	1,25	15,6	16	20	12,5	25	10	31,3	8	50	5	62,5	4
	1,6	20	12,5	25,6	9,77	32	7,81	40	6,25	64	3,91	80	3,13
	2	25	10	32	7,81	40	6,25	50	5	80	3,13	100	2,5
	2,5	31,3	8	40	6,25	50	5	62,5	4	100	2,5	125	2
	3,2	40	6,25	51,2	4,88	64	3,91	80	3,13	128	1,95	160	1,56
	4	50	5	64	3,91	80	3,13	100	2,5	160	1,56	200	1,25
	5	62,5	4	80	3,13	100	2,5	125	2	200	1,25	250	1
	6,3	78,8	3,17	101	2,48	126	1,98	158	1,59	252	0,992	315	0,794
8	100	2,5	128	1,95	160	1,56	200	1,25	320	0,781	400	0,625	
10	125	2	160	1,56	200	1,25	250	1	400	0,625	500	0,5	
40×/6B	0,8	16	15	20,5	11,7	25,6	9,38	32	7,5	51,2	4,69	64	3,75
	1	20	12	25,6	9,38	32	7,5	40	6	64	3,75	80	3
	1,25	25	9,6	32	7,5	40	6	50	4,8	80	3	100	2,4
	1,6	32	7,5	41	5,86	51,2	4,69	64	3,75	102	2,34	128	1,88
	2	40	6	51,2	4,69	64	3,75	80	3	128	1,88	160	1,5
	2,5	50	4,8	64	3,75	80	3	100	2,4	160	1,5	200	1,2
	3,2	64	3,75	81,9	2,93	102	2,34	128	1,88	205	1,17	256	0,938
	4	80	3	102	2,34	128	1,88	160	1,5	256	0,938	320	0,75
	5	100	2,4	128	1,88	160	1,5	200	1,2	320	0,75	400	0,6
	6,3	126	1,9	161	1,49	202	1,19	252	0,952	403	0,595	504	0,476
8	160	1,5	205	1,17	256	0,938	320	0,75	512	0,469	640	0,375	
10	200	1,2	256	0,938	320	0,75	400	0,6	640	0,375	800	0,3	

## LEICA M165 C 光学数据

物镜		0.5× 平场消色差物镜		0.63× 平场复消色差物镜		0.8× 平场消色差物镜		1× 平场消色差物镜	1× 平场复消色差物镜	1.6× 平场复消色差物镜		2× 平场复消色差物镜	
工作距离		135 mm		97 mm	67 mm	112 mm		59 mm	61,5 mm	30,5 mm		20,1 mm	
目镜	变倍比 设定	总放大 倍率	视野 ∅	总放大 倍率	视野 ∅	总放大 倍率	视野 ∅	总放大 倍率	视野 ∅	总放大 倍率	视野 ∅	总放大 倍率	视野 ∅
		×	mm	×	mm	×	mm	×	mm	×	mm	×	mm
10×/23B	0,73	3,65	63	4,67	49,2	5,84	39,4	7,3	31,5	11,7	19,7	14,6	15,8
	1	5	46	6,4	35,9	8	28,8	10	23	16	14,4	20	11,5
	1,6	8	28,8	10,2	22,5	12,8	18	16	14,4	25,6	8,98	32	7,19
	2	10	23	12,8	18	16	14,4	20	11,5	32	7,19	40	5,75
	2,5	12,5	18,4	16	14,4	20	11,5	25	9,2	40	5,75	50	4,6
	3,2	16	14,4	20,5	11,2	25,6	8,98	32	7,19	51,2	4,49	64	3,59
	4	20	11,5	25,6	8,98	32	7,19	40	5,75	64	3,59	80	2,88
	5	25	9,2	32	7,19	40	5,75	50	4,6	80	2,88	100	2,3
	6,3	31,5	7,3	40,3	5,7	50,4	4,56	63	3,65	101	2,28	126	1,83
	8	40	5,75	51,2	4,49	64	3,59	80	2,88	128	1,8	160	1,44
	10	50	4,6	64	3,59	80	2,88	100	2,3	160	1,44	200	1,15
	12	60	3,83	76,8	2,99	96	2,4	120	1,92	192	1,2	240	0,96
16×/15B	0,73	5,84	41,1	7,48	32,1	9,34	25,7	11,7	20,5	18,7	12,8	23,4	10,3
	1	8	30	10,2	23,4	12,8	18,8	16	15	25,6	9,38	32	7,5
	1,6	12,8	18,8	16,4	14,6	20,5	11,7	25,6	9,38	41	5,86	51,2	4,69
	2	16	15	20,5	11,7	25,6	9,38	32	7,5	51,2	4,69	64	3,75
	2,5	20	12	25,6	9,38	32	7,5	40	6	64	3,75	80	3
	3,2	25,6	9,38	32,8	7,32	41	5,86	51,2	4,69	81,9	2,93	102	2,34
	4	32	7,5	41	5,86	51,2	4,69	64	3,75	102	2,34	128	1,88
	5	40	6	51,2	4,69	64	3,75	80	3	128	1,88	160	1,5
	6,3	50,4	4,76	64,5	3,72	80,6	2,98	101	2,38	161	1,49	202	1,19
	8	64	3,75	81,9	2,93	102	2,34	128	1,88	205	1,17	256	0,94
	10	80	3	102	2,34	128	1,88	160	1,5	256	0,94	320	0,75
	12	96	2,5	123	1,95	154	1,56	192	1,25	307	0,78	384	0,63
25×/9,5B	0,73	9,13	27,4	11,7	21,4	14,6	17,1	18,3	13,7	29,2	8,56	36,5	6,85
	1	12,5	20	16	15,6	20	12,5	25	10	40	6,25	50	5
	1,6	20	12,5	25,6	9,77	32	7,81	40	6,25	64	3,91	80	3,13
	2	25	10	32	7,81	40	6,25	50	5	80	3,13	100	2,5
	2,5	31,3	8	40	6,25	50	5	62,5	4	100	2,5	125	2
	3,2	40	6,25	51,2	4,88	64	3,91	80	3,13	128	1,95	160	1,56
	4	50	5	64	3,91	80	3,13	100	2,5	160	1,56	200	1,25
	5	62,5	4	80	3,13	100	2,5	125	2	200	1,25	250	1
	6,3	78,8	3,17	101	2,48	126	1,98	158	1,59	252	0,99	315	0,79
	8	100	2,5	128	1,95	160	1,56	200	1,25	320	0,78	400	0,63
	10	125	2	160	1,56	200	1,25	250	1	400	0,63	500	0,5
	12	150	1,67	192	1,3	240	1,04	300	0,83	480	0,52	600	0,42
40×/6B	0,73	14,6	16,4	18,7	12,8	23,4	10,3	29,2	8,22	46,7	5,14	58,4	4,11
	1	20	12	25,6	9,38	32	7,5	40	6	64	3,75	80	3
	1,6	32	7,5	41	5,86	51,2	4,69	64	3,75	102	2,34	128	1,88
	2	40	6	51,2	4,69	64	3,75	80	3	128	1,88	160	1,5
	2,5	50	4,8	64	3,75	80	3	100	2,4	160	1,5	200	1,2
	3,2	64	3,75	81,9	2,93	102	2,34	128	1,88	205	1,17	256	0,94
	4	80	3	102	2,34	128	1,88	160	1,5	256	0,94	320	0,75
	5	100	2,4	128	1,88	160	1,5	200	1,2	320	0,75	400	0,6
	6,3	126	1,9	161	1,49	202	1,19	252	0,95	403	0,60	504	0,48
	8	160	1,5	205	1,17	256	0,94	320	0,75	512	0,47	640	0,38
	10	200	1,2	256	0,94	320	0,75	400	0,6	640	0,38	800	0,3
	12	240	1	307	0,78	384	0,63	480	0,5	768	0,31	960	0,25

## LEICA M205 C/LEICA M205 A 光学数据

物镜		0.5× 平场消色差物镜		0.63× 平场复消色差物镜		0.8× 平场消色差物镜		1× 平场消色差物镜	1× 平场复消色差物镜	1.6× 平场复消色差物镜		2× 平场复消色差物镜	
工作距离		135 mm		97 mm	67 mm	112 mm		59 mm	61,5 mm	30,5 mm		20,1 mm	
目镜	变倍比 设定	总放大 倍率	Objekt- feld Ø	总放大 倍率	Objekt- feld Ø	总放大 倍率	Objekt- feld Ø	总放大 倍率	Objekt- feld Ø	总放大 倍率	Objekt- feld Ø	总放大 倍率	Objekt- feld Ø
		×	mm	×	mm	×	mm	×	mm	×	mm	×	mm
10×/23B	0,78	3,9	59	4,99	46,1	6,24	36,9	7,8	29,5	12,5	18,4	15,6	14,7
	1,0	5	46	6,4	35,9	8	28,8	10	23	16	14,4	20	11,5
	1,6	8	28,8	10,2	22,5	12,8	18	16	14,4	25,6	8,98	32	7,19
	2,0	10	23	12,8	18	16	14,4	20	11,5	32	7,19	40	5,75
	2,5	12,5	18,4	16	14,4	20	11,5	25	9,2	40	5,75	50	4,6
	4,0	20	11,5	25,6	8,98	32	7,19	40	5,75	64	3,59	80	2,88
	5,0	25	9,2	32	7,19	40	5,75	50	4,6	80	2,88	100	2,3
	6,3	31,5	7,3	40,3	5,7	50,4	4,56	63	3,65	101	2,28	126	1,83
	8,0	40	5,75	51,2	4,49	64	3,59	80	2,88	128	1,8	160	1,44
	10,0	50	4,6	64	3,59	80	2,88	100	2,3	160	1,44	200	1,15
	12,5	62,5	3,68	80	2,88	100	2,3	125	1,84	200	1,15	250	0,92
16,0	80	2,88	102	2,25	128	1,8	160	1,44	256	0,90	320	0,72	
16×/15B	0,78	6,24	38,5	7,9	30,0	9,98	24	12,5	19,2	20	12	25	9,62
	1,0	8	30	10,1	23,4	12,8	18,8	16	15	25,6	9,38	32	7,5
	1,6	12,8	18,8	16,1	14,6	20,5	11,7	25,6	9,38	41	5,86	51,2	4,69
	2,0	16	15	20,2	11,7	25,6	9,38	32	7,5	51,2	4,69	64	3,75
	2,5	20	12	25,2	9,38	32	7,5	40	6	64	3,75	80	3
	4,0	32	7,5	40,3	5,86	51,2	4,69	64	3,75	102	2,34	128	1,88
	5,0	40	6	50,4	4,69	64	3,75	80	3	128	1,88	160	1,5
	6,3	50,4	4,76	63,5	3,72	80,6	2,98	101	2,38	161	1,49	202	1,19
	8,0	64	3,75	80,6	2,93	102	2,34	128	1,88	205	1,17	256	0,94
	10,0	80	3	100,8	2,34	128	1,88	160	1,5	256	0,94	320	0,75
	12,5	100	2,4	126	1,88	160	1,5	200	1,2	320	0,75	400	0,6
16,0	128	1,88	161,3	1,46	205	1,17	256	0,94	410	0,59	512	0,47	
25×/9,5B	0,78	9,75	25,6	12,5	20	15,6	16	19,5	12,8	31,2	8,01	39	6,41
	1,0	12,5	20	16	15,6	20	12,5	25	10	40	6,25	50	5
	1,6	20	12,5	25,6	9,77	32	7,81	40	6,25	64	3,91	80	3,13
	2,0	25	10	32	7,81	40	6,25	50	5	80	3,13	100	2,5
	2,5	31,3	8	40	6,25	50	5	62,5	4	100	2,5	125	2
	4,0	50	5	64	3,91	80	3,13	100	2,5	160	1,56	200	1,25
	5,0	62,5	4	80	3,13	100	2,5	125	2	200	1,25	250	1
	6,3	78,8	3,17	101	2,48	126	1,98	158	1,59	252	0,99	315	0,79
	8,0	100	2,5	128	1,95	160	1,56	200	1,25	320	0,78	400	0,63
	10,0	125	2	160	1,56	200	1,25	250	1	400	0,63	500	0,5
	12,5	156	1,6	200	1,25	250	1	313	0,8	500	0,5	625	0,4
16,0	200	1,25	256	0,98	320	0,781	400	0,63	640	0,39	800	0,31	
40×/6B	0,78	15,6	15,4	20	12	25	9,62	31,2	7,69	49,9	4,81	62,4	3,85
	1,0	20	12	25,6	9,38	32	7,5	40	6	64	3,75	80	3
	1,6	32	7,5	41	5,86	51,2	4,69	64	3,75	102	2,34	128	1,88
	2,0	40	6	51,2	4,69	64	3,75	80	3	128	1,88	160	1,5
	2,5	50	4,8	64	3,75	80	3	100	2,4	160	1,5	200	1,2
	4,0	80	3	102	2,34	128	1,88	160	1,5	256	0,94	320	0,75
	5,0	100	2,4	128	1,88	160	1,5	200	1,2	320	0,75	400	0,6
	6,3	126	1,9	161	1,49	202	1,19	252	0,95	403	0,60	504	0,48
	8,0	160	1,5	205	1,17	256	0,94	320	0,75	512	0,47	640	0,38
	10,0	200	1,2	256	0,94	320	0,75	400	0,6	640	0,38	800	0,3
	12,5	250	0,96	320	0,75	400	0,6	500	0,48	800	0,3	1000	0,24
16,0	320	0,75	410	0,59	512	0,47	640	0,38	1024	0,23	1280	0,19	

数码摄像头系统

- 12 730 465 Leica MC170 HD 摄像头套装
- 12 730 520 Leica MC190 HD 摄像头套装
- 12 730 517 Leica DMC4500 摄像头套装
- 12 730 466 Leica DMC2900 摄像头套装
- 12 730 469 Leica DFC295 摄像头套装
- 12 730 412 Leica DFC450 C 摄像头套装
- 12 730 471 Leica DFC495 摄像头套装
- 12 730 455 Leica DFC550 摄像头套装

- 11 547 005 Leica DFC3000 G 摄像头套装
- 11 547 004 Leica DFC365 FX 摄像头套装
- 11 547 106 Leica DFC7000T 摄像头套装

- 12 730 521 Leica IC90 E 摄像头 (含 USB 电缆和 Leica 软件) — 不建议用于 MZ10 F / M165 FC / M205 FA
- 12 730 528 用于 IC90 E 的独立套装 (HDMI 电缆、SD 卡、USB 电源组、RC3 遥控器、Ethernet 电缆)
- 12 730 229 用于 IC90 E 的手控或脚踏开关, 带 2 米长导线

数码摄像头系统附件

- 11 600 269 FireWire 电缆, FW-b-b, 2.5 米, 9 针到 9 针
- 11 600 254 FireWire 电缆, FW-a-b, 2.5 米, 6 针到 9 针
- 12 730 211 HDMI-电缆线, 3 m, HDMI 2x 标准-A
- 12 730 530 USB3-电缆线, 3 m 标准-A to 迷你-B
- 12 730 446 FW-b, 笔记本电脑套装 (含 PCcard Express, 电源: 100-240 V, 24 W, 适配器 FW-b-a)
- 12 730 447 FW-b, PCI 高速卡
- 12 730 495 USB3, PCI 高速卡

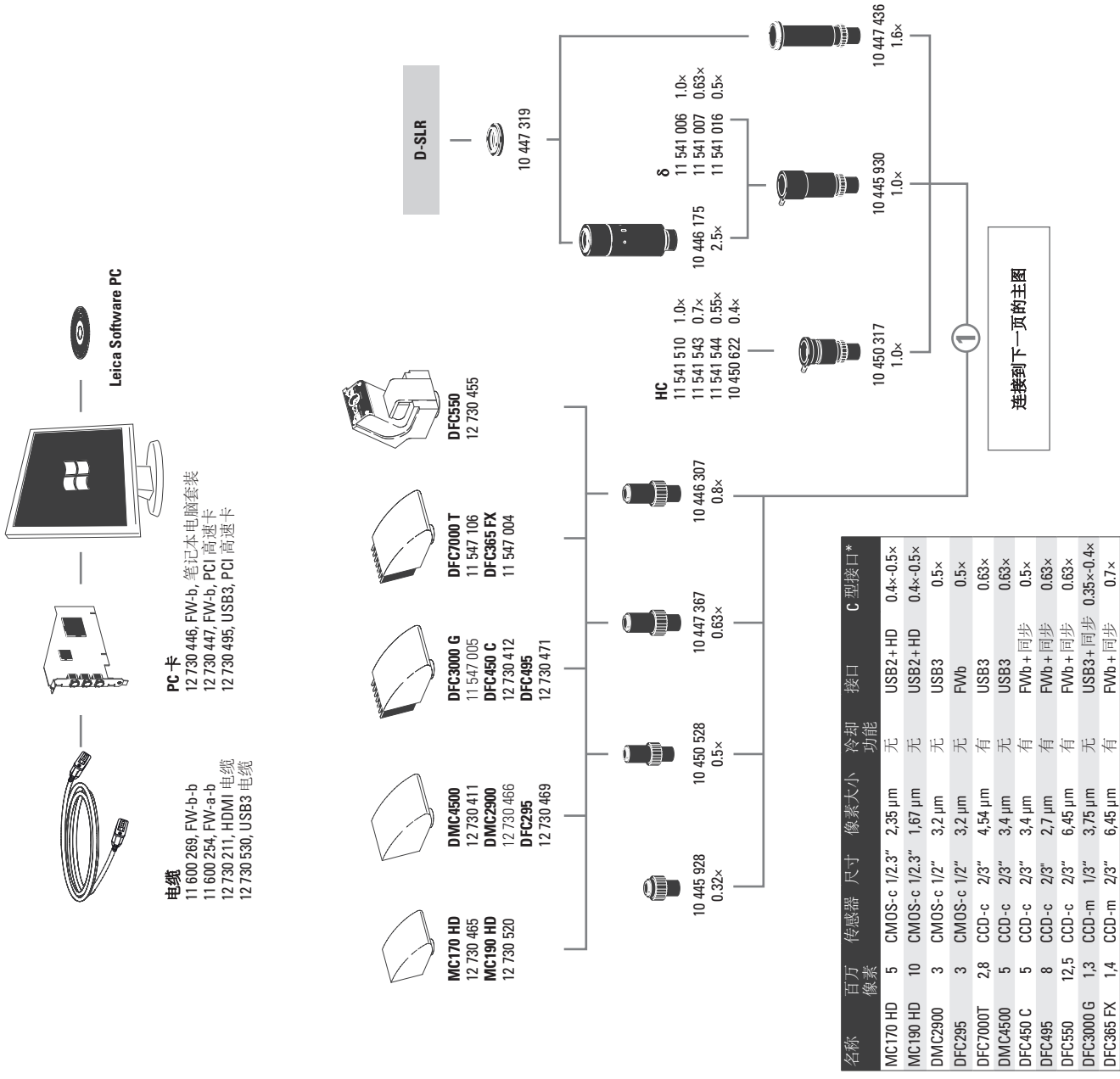
照相适配器和 C 型接口

- 10 447 319 适配器 T2, Canon EOS
- 10 447 436 1.6x DSLR 适配器, 带 T2 螺纹 (APS-C 传感器)
- 10 446 175 2.5x DSLR 适配器, 带 T2 螺纹 (24x36 mm 传感器)
- 10 445 928 0.32x 摄像物镜, 带 C 型接口, 用于 1/3" 数码摄像头
- 10 450 528 0.5x 摄像物镜, 带 C 型接口, 用于 1/2" 数码摄像头
- 10 447 367 0.63x 摄像物镜, 带 C 型接口, 用于 2/3" 数码摄像头
- 10 446 307 0.8x 摄像物镜, 带 C 型接口, 用于 2/3" 数码摄像头
- 10 445 930 1.0x 摄像/照相物镜
- 10 450 317 用于 HC 的 1.0x C 型接口

目镜及镜筒

- 10 450 630 戴眼镜者适用的广角目镜 10x/23, 无失真, 屈光度校正, 带眼杯\*
- 10 450 631 戴眼镜者适用的广角目镜 16x/15, 无失真, 屈光度校正, 带眼杯\*
- 10 450 632 戴眼镜者适用的广角目镜 25x/9.5, 无失真, 屈光度校正, 带眼杯\*
- 10 450 633 戴眼镜者适用的广角目镜 40x/6, 无失真, 屈光度校正, 带眼杯\*

- \* 可更换
- 10 450 054 分划板, 用于 M 系列, 带解码
- 10 450 116 分划板, 5 mm / 0.05 mm
- 10 450 117 分划板 10 mm / 0.1 mm
- 10 450 118 分划板, 100 比例间隔 / 0.001 "



## 目镜及镜筒

- 10 450 119 分划线, 十字线
- 10 450 336 分划线 12 mm
- 10 450 314 空白分划线玻璃, 用于个体标记, 带支架
- 10 450 252 斜式双目镜筒, 45° 视角
- 10 450 156 ErgoTube® 双目镜筒, 45° 视角, 长镜筒
- 10 450 157 直双目镜筒, 90° 视角
- 10 450 158 ErgoTube® 双目镜筒, 10°-50° 视角可调
- 10 450 042 三目摄像/照相镜筒 50%, 30° 视角
- 10 450 043 三目摄像/照相镜筒 100%, 30° 视角
- 10 450 044 三目摄像/照相镜筒 100%, 5°-45° 视角
- 10 446 123 ErgoWedge® 5° - 25°
- 10 346 910 ErgoWedge® ± 15
- 10 446 197 摄像/照相镜筒 HD-50
- 10 450 301 摄像/照相镜筒 HD-F, 50 %, 50 %
- 10 450 302 摄像/照相镜筒 HD-V, 100 %, 50 %, 50 %, 100 %
- 12 730 521 Leica IC90 E 摄像头套装
- 10 446 180 同轴入射光罩, 用于光纤照明
- 10 445 925 摄像/照相镜筒 A
- 10 446 193 显微描绘管

## 变倍系统及附件

- 10 450 825 Leica M125C, 12.5:1 变倍系统, 复消色差
- 10 450 035 Leica M165C, 16.5:1 变倍系统, 复消色差, 电子解码
- 10 450 036 Leica M205C, 20.5:1 变倍系统, 复消色差, 电子解码
- 10 450 037 带 FusionOptics (™“合成光学”专利技术)
- Leica M205 A, 20.5:1 变倍, 复消色差校正, 电动, 带 FusionOptics (™“合成光学”专利技术)
- 10 450 045 物镜转换盘, 用于快速切换两个物镜
- 10 450 047 主镜载体 AX, 带有轴向摄影切换功能
- 10 450 201 Ergo-Intermediate 适配器
- 10 450 104 MZ 系列主镜的主镜载体
- 10 450 265 波段安装臂

## 物镜及光学附件

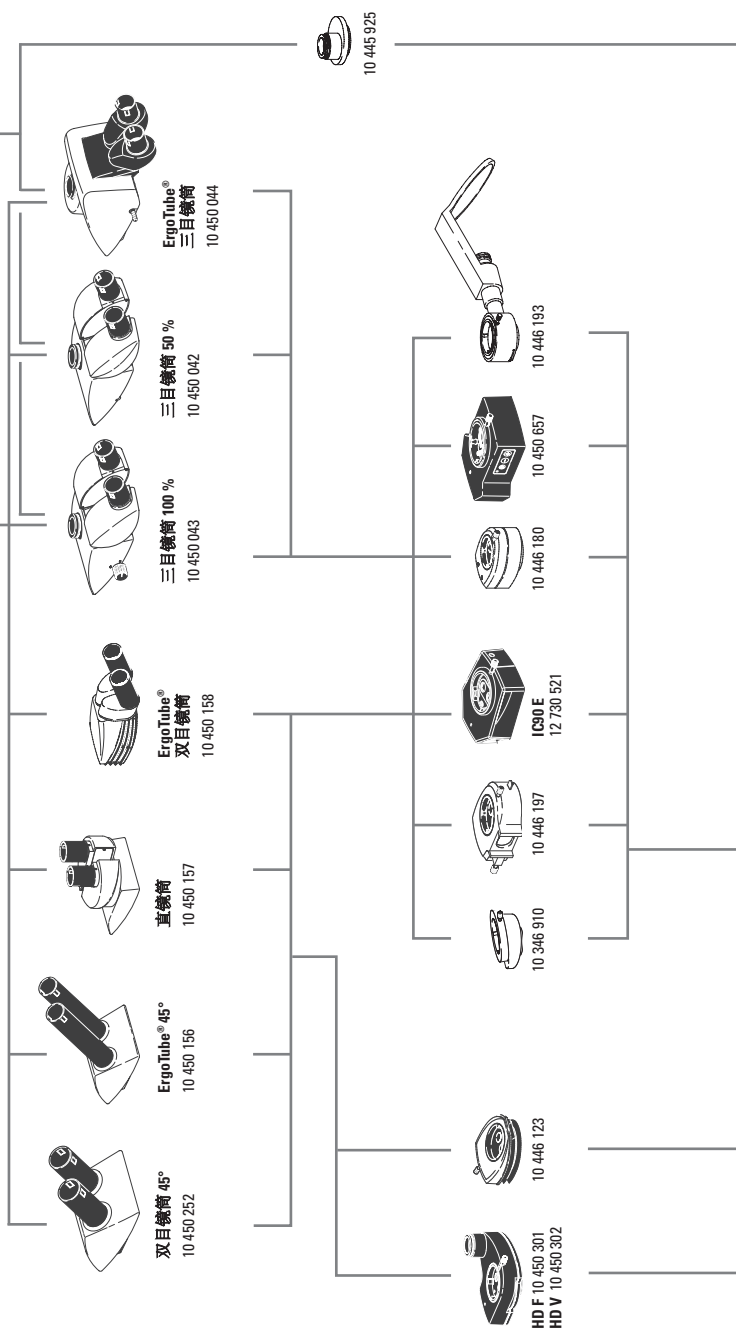
- 10 446 157 平场消色差物镜 0.5x, 工作距离 135 mm, Ø 66 mm
- 10 447 075 平场消色差物镜 0.8x, 工作距离 112 mm, Ø 66 mm
- 10 445 819 平场消色差物镜 1x, 工作距离 59 mm, Ø 66 mm
- 10 446 236 平场消色差物镜 0.63x, 工作距离 97 mm, Ø 66 mm
- 10 450 027 平场消色差物镜 0.63x, 工作距离 67 mm, Ø 80 mm
- 10 450 028 平场消色差物镜 1.0x, 工作距离 61.5 mm, Ø 80 mm
- 10 450 029 平场消色差物镜 1.6x, 工作距离 30.5 mm, Ø 80 mm
- 10 450 030 平场消色差物镜 2x, 工作距离 20.1 mm, Ø 85 mm
- 10 450 683 平场消色差物镜 2.0x CORR, 工作距离 20.1 mm, Ø 85 mm
- 10 450 191 消色差物镜 0.32x, 工作距离 303 mm, Ø 58 mm
- 10 450 192 消色差物镜 0.5x, 工作距离 188.5 mm, Ø 58 mm
- 10 450 160 消色差物镜 0.63x, 工作距离 148 mm, Ø 58 mm
- 10 450 161 消色差物镜 0.8x, 工作距离 114 mm, Ø 58 mm
- 10 450 159 消色差物镜 1.0x, 工作距离 89.6 mm, Ø 58 mm
- 10 450 162 消色差物镜 1.25x, 工作距离 65.5 mm, Ø 58 mm
- 10 450 163 消色差物镜 1.6x, 工作距离 46 mm, Ø 58 mm
- 10 450 164 消色差物镜 2x, 工作距离 41.5 mm, Ø 58 mm
- 10 411 597 消色差物镜 f = 100 mm
- 10 441 787 消色差物镜 f = 150 mm
- 10 431 892 消色差物镜 f = 175 mm
- 10 382 162 消色差物镜 f = 200 mm
- 10 407 743 消色差物镜 f = 250 mm
- 10 382 168 消色差物镜 f = 300 mm

欲了解与摄像头表的关联, 请参阅前一页

分划线  
10 450 054  
10 450 116  
10 450 117  
10 450 118  
10 450 119  
10 450 314  
10 450 336

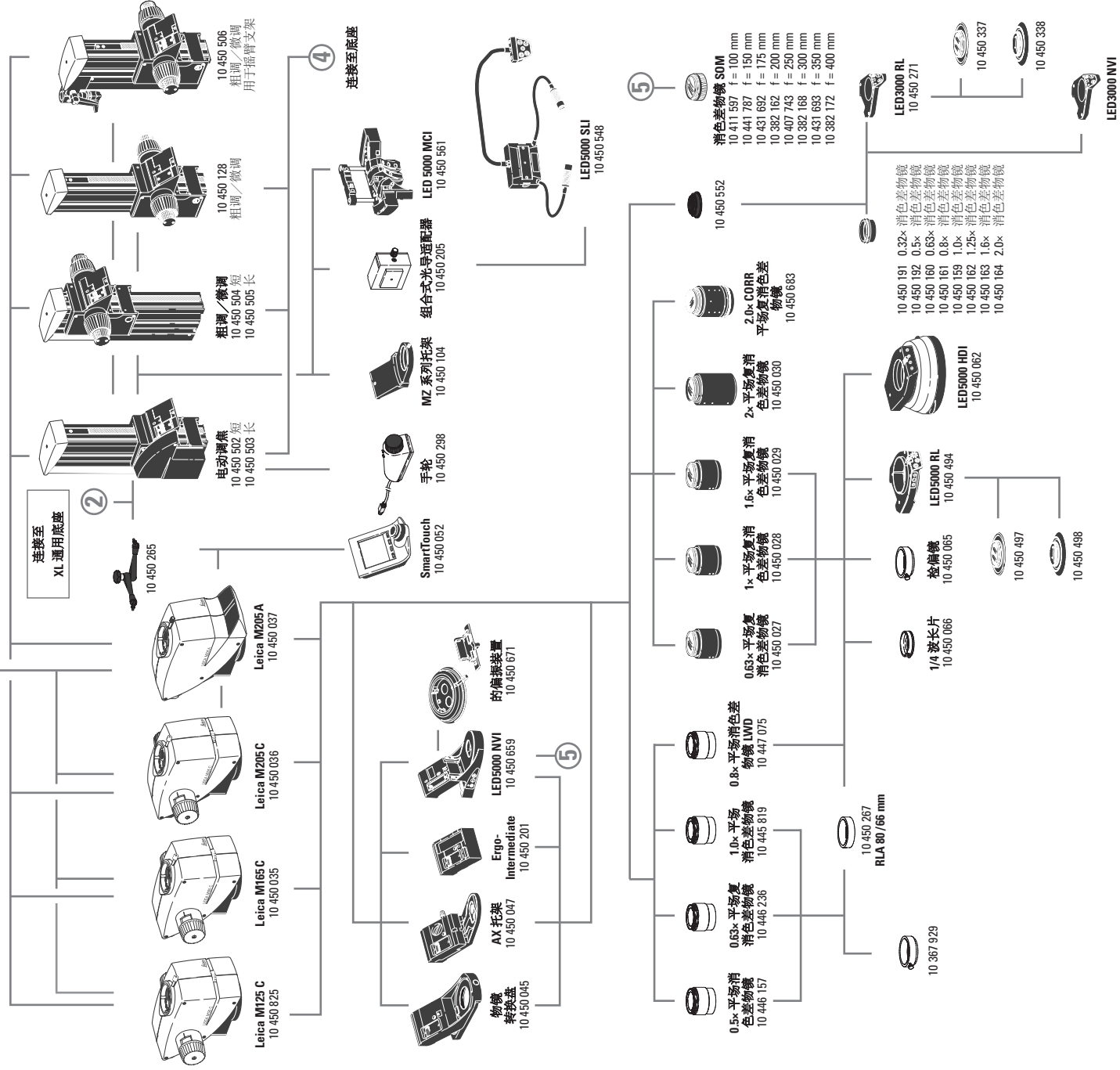
10x 10 450 630  
16x 10 450 631  
25x 10 450 632  
40x 10 450 633

①





- 10 431 693 消色差物镜 f = 350 mm
- 10 382 172 消色差物镜 f = 400 mm
- 10 450 552 适配器, 外径 M65x1 / 内径 M60x1,5
- 10 450 065 旋转座中的检偏镜,  $\varnothing$  80 mm, 用于平场消色差物镜和平场复消色差物镜  $\varnothing$  80 mm
- 10 450 066 1/4 波片,  $\varnothing$  80 mm, 与同轴入射光主镜载体 AX 一同使用
- 10 367 929 旋转座中的检偏器, 用于  $\varnothing$  66 mm 平场消色差物镜和平场复消色差物镜
- 照明系统**
- LED5000 RL-80/40 - 环形照明, 第二代产品, 适用于  $\varnothing$  80 mm 的物镜, 40 个强 LED, 色温 5 600 K, 优化 LED 附加镜头, 分段可选, 工作距离: 50 - 80 mm
- 10 450 497 用于 Leica LED5000 RL-80/40 的偏振装置
- 10 450 498 用于 Leica LED5000 RL-80/40 的匀光器
- 10 450 267 RLA 80/66 环形光源适配器, 用于  $\varnothing$  66 mm 物镜的 LED5000 RL
- 10 450 548 LED5000 SLI, 点光源照明, 双臂鹅颈长 500 mm, 2 个强 LED, 色温 5 600 K, 控制单元位于独立鹅颈上, 包含匀光器对
- 10 450 561 LED5000 MCI, 多对比度照明, 第二代产品; 9 个强 LED, 2 个可移动照明弧光灯
- 10 450 657 LED5000 CXI - 同轴 LED 入射光照明, 1.5x 放大倍率因数
- 10 450 062 LED5000 HDI, 漫射照明, FlexiDome, 高反射性样品的理想选择
- 10 450 659 LED5000 NVI 高端立体镜专用近垂直照明
- 10 450 671 LED5000 NVI 的偏振装置
- 10 450 205 组合式光导适配器, 连接至高性能 M 系列调焦柱, 用于 LED5000 SLI
- 10 450 271 LED3000 RL - 环形照明, 适用于  $\varnothing$  58 mm 的物镜, 24 个强 LED, 色温 5 600 K, 优化的 LED 附加镜头, 分段可选, 优化的工作距离 60 - 150 mm
- 10 450 337 用于 Leica LED3000 RL 的偏振装置
- 10 450 338 用于 Leica LED3000 RL 的匀光器
- 10 450 656 LED3000 NVI - 垂直照明, 用于  $\varnothing$  58 mm 的物镜, 工作距离 60 - 150 mm
- 10 450 266 LED3000/LED5000 的电源
- 调焦驱动器**
- 10 450 504 调焦驱动器, 粗调/微调, 带 420 mm 异型柱
- 10 450 505 调焦驱动器, 粗调/微调, 带 620 mm 异型柱
- 10 450 502 电动调焦, 带 420 mm 异型柱
- 10 450 503 电动调焦, 带 620 mm 异型柱
- 10 450 506 摆臂支架的粗调/微调驱动器
- 10 450 128 调焦驱动器, 粗调/微调
- 控件**
- 11 505 180 Leica Smart Move (智能移动) 控制单元, 用于 Leica IsoPro 电动 XY 载物台
- 10 447 444 Leica PSC 控制单元, 用于 Leica IsoPro 电动 XY 载物台
- 10 450 052 SmartTouch, 外部控制单元, 带有一体化触摸屏, 用于状态控制以及全部设置和功能的控制
- 10 450 298 用于电动调焦的手动控制器
- 10 447 398 电动立体显微镜脚踏开关



10 431 693 消色差物镜 f = 350 mm

10 382 172 消色差物镜 f = 400 mm

10 450 552 适配器, 外径 M65x1 / 内径 M60x1,5

10 450 065 旋转座中的检偏镜,  $\varnothing$  80 mm, 用于平场消色差物镜和平场复消色差物镜  $\varnothing$  80 mm

10 450 066 1/4 波片,  $\varnothing$  80 mm, 与同轴入射光主镜载体 AX 一同使用

10 367 929 旋转座中的检偏器, 用于  $\varnothing$  66 mm 平场消色差物镜和平场复消色差物镜

**照明系统**

LED5000 RL-80/40 - 环形照明, 第二代产品, 适用于  $\varnothing$  80 mm 的物镜, 40 个强 LED, 色温 5 600 K, 优化 LED 附加镜头, 分段可选, 工作距离: 50 - 80 mm

10 450 497 用于 Leica LED5000 RL-80/40 的偏振装置

10 450 498 用于 Leica LED5000 RL-80/40 的匀光器

10 450 267 RLA 80/66 环形光源适配器, 用于  $\varnothing$  66 mm 物镜的 LED5000 RL

10 450 548 LED5000 SLI, 点光源照明, 双臂鹅颈长 500 mm, 2 个强 LED, 色温 5 600 K, 控制单元位于独立鹅颈上, 包含匀光器对

10 450 561 LED5000 MCI, 多对比度照明, 第二代产品; 9 个强 LED, 2 个可移动照明弧光灯

10 450 657 LED5000 CXI - 同轴 LED 入射光照明, 1.5x 放大倍率因数

10 450 062 LED5000 HDI, 漫射照明, FlexiDome, 高反射性样品的理想选择

10 450 659 LED5000 NVI 高端立体镜专用近垂直照明

10 450 671 LED5000 NVI 的偏振装置

10 450 205 组合式光导适配器, 连接至高性能 M 系列调焦柱, 用于 LED5000 SLI

10 450 271 LED3000 RL - 环形照明, 适用于  $\varnothing$  58 mm 的物镜, 24 个强 LED, 色温 5 600 K, 优化的 LED 附加镜头, 分段可选, 优化的工作距离 60 - 150 mm

10 450 337 用于 Leica LED3000 RL 的偏振装置

10 450 338 用于 Leica LED3000 RL 的匀光器

10 450 656 LED3000 NVI - 垂直照明, 用于  $\varnothing$  58 mm 的物镜, 工作距离 60 - 150 mm

10 450 266 LED3000/LED5000 的电源

**调焦驱动器**

10 450 504 调焦驱动器, 粗调/微调, 带 420 mm 异型柱

10 450 505 调焦驱动器, 粗调/微调, 带 620 mm 异型柱

10 450 502 电动调焦, 带 420 mm 异型柱

10 450 503 电动调焦, 带 620 mm 异型柱

10 450 506 摆臂支架的粗调/微调驱动器

10 450 128 调焦驱动器, 粗调/微调

**控件**

11 505 180 Leica Smart Move (智能移动) 控制单元, 用于 Leica IsoPro 电动 XY 载物台

10 447 444 Leica PSC 控制单元, 用于 Leica IsoPro 电动 XY 载物台

10 450 052 SmartTouch, 外部控制单元, 带有一体化触摸屏, 用于状态控制以及全部设置和功能的控制

10 450 298 用于电动调焦的手动控制器

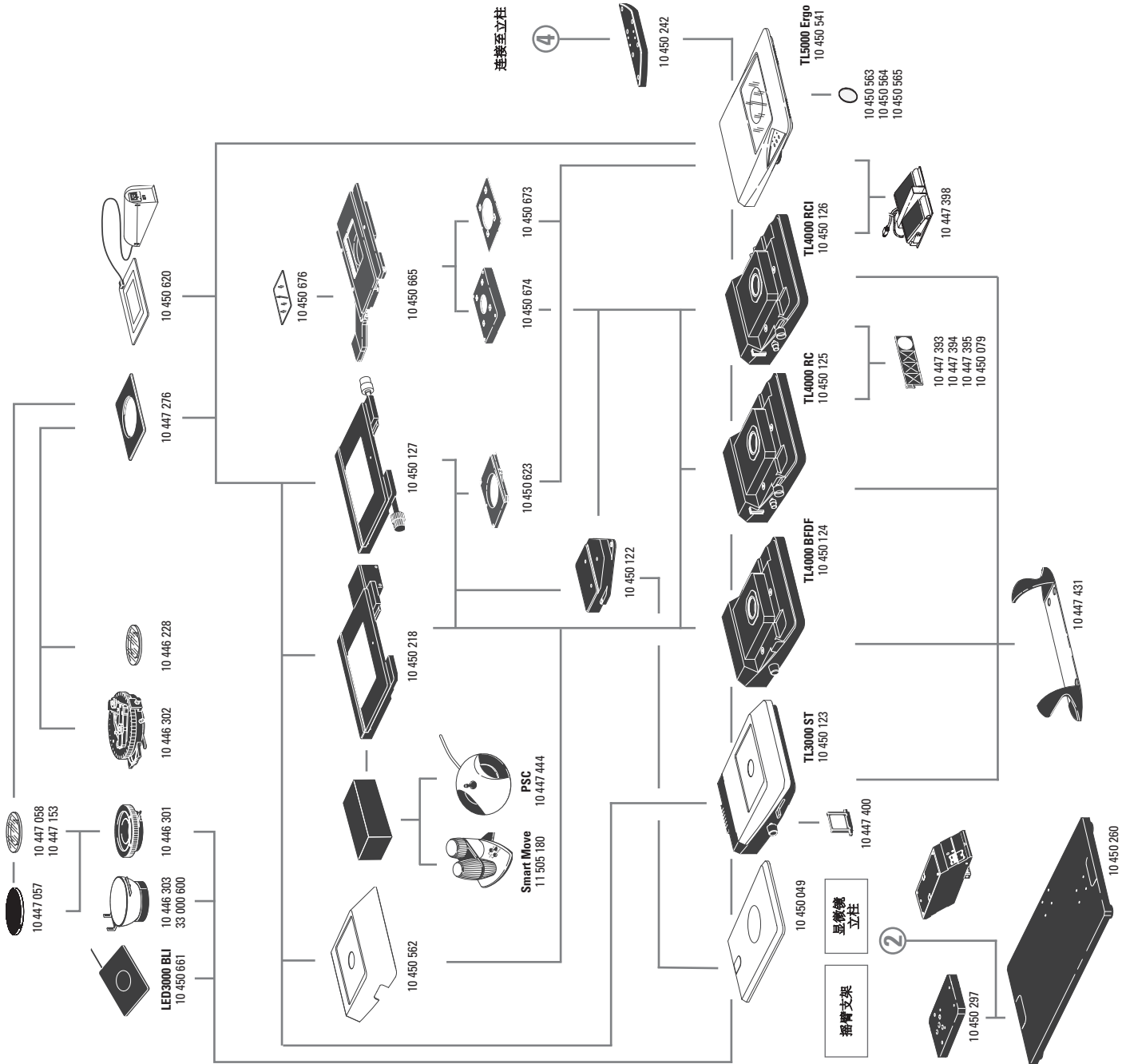
10 447 398 电动立体显微镜脚踏开关

## 入射光和透射光底座

- 10 450 049 入射光底座
- 10 450 123 TL3000 ST 明暗场透射底座
- 10 447 400 日光滤镜, 用于 TL3000 ST 底座
- 10 450 124 TL4000 明暗场外接光纤透射底座
- 10 450 125 TL4000 RC 明暗场, 罗德曼相差外透射底座
- 10 450 126 TL4000 RCI 明暗场, 罗德曼相差透射底座
- 10 447 393 ND (中性密度) 滤镜, 用于 TL4000 RC/ RCI 底座
- 10 447 394 BG38 滤镜, 用于 TL4000 RC/ RCI 底座
- 10 447 395 UV 滤镜, 用于 TL4000 RC/ RCI 底座
- 10 450 079 日光滤镜, 用于 TL4000 RC/ TL4000 RCI 底座
- 10 450 541 TL5000 人机学设计, 内置LED照明, 自动相衬调整, 明暗场, 罗德曼相差透射底座
- 10 450 563 乳白滤镜, 用于 TL5000 Ergo
- 10 450 564 绿色滤镜, 用于 TL5000 Ergo
- 10 450 565 偏振滤镜, 用于 TL5000 Ergo
- 10 450 242 调焦柱和透射光底座之间的标准适配器板
- 10 450 260 通用底座 XL, 用于最大为 300 x 300 mm 的样品
- 10 450 297 底座接口 10 450 260, 适用于所有摆臂柱
- 10 450 289 XL 加长件 - 用于在通用底座 10 450 260 上定位徕卡立体显微镜
- 10 447 431 Leica ErgoRest 手枕, 可以减轻工作疲劳

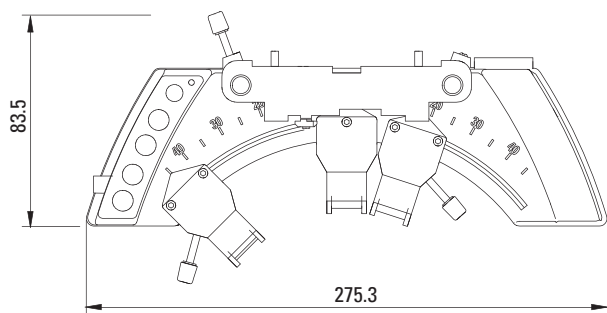
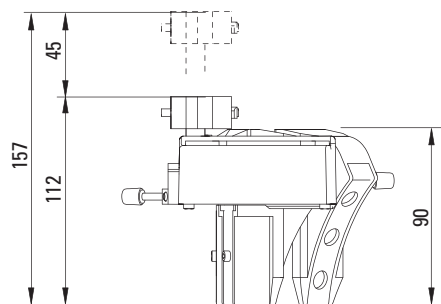
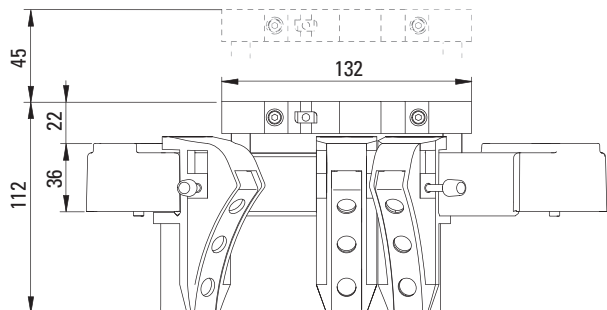
## 载物台

- 10 450 562 标准载物台, 用于 TL4000 BFDF、TL4000 RC 和 TL4000 RCI 透射光底座
- 10 450 665 线性马达驱动及绝对对测量系统的扫描台
- 10 450 673 TL5000 人机学设计透射底座连接载物台接口
- 10 450 674 TL4000 系列载物台接口
- 10 450 676 扫描台玻璃插片 10 450 665
- 10 450 127 Leica IsoPro 手动 XY 载物台, 用于 TL4000 BFDF、TL4000 RC、TL4000 RCI 透射光底座和入射光底座 (带 10 450 122 适配器)
- 10 450 218 Leica IsoPro 电动 XY 载物台, 用于 TL BFDF, TL4000 BFDF、TL4000 RCI TL4000、TL4000 RCI 透射光底座和入射光底座 (带 10 450 122 适配器)
- 10 450 122 XY 载物台和入射光底座 10 450 049 之间的适配器
- 10 450 623 十字平台与 TL5000 人机透射底座连接接口
- 10 450 620 MATS 热台带控制器用于透射底座
- 10 447 276 Ø 120 mm 载物台适配器
- 10 446 301 滑动载物台, Ø 120 mm
- 10 450 057 黑/白载物台板, Ø 120 mm
- 10 450 058 黑/白载物台板, 用于透射光底座, Ø 120 mm
- 10 450 058 Ø 120 mm 载物台板, 黑/白, 用于发射光底座
- 10 446 302 偏振载物台, Ø 120 mm
- 10 382 130 用于偏振载物台的连接机械载物台
- 10 361 719 灵敏色辉片, 用于偏振旋转载物台
- 10 446 303 杯台, Ø 120 mm
- 33 000 600 杯台, Ø 120 mm, 表面 Ø 150 mm, 旋转
- 10 446 228 带偏光目镜的玻璃样品夹, Ø 120 mm
- 10 450 059 附加按钮, 用于 IsoPro 手动 XY 载物台
- 10 450 661 LED3000 BLI; Ø 120毫米直径背光; 170x220 mm

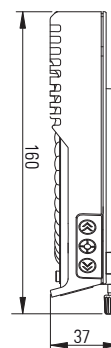
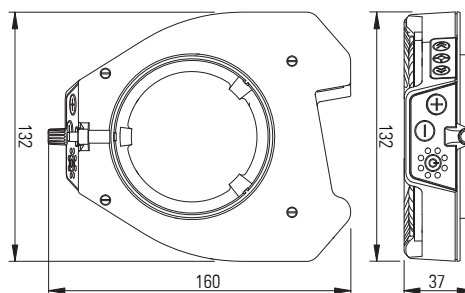


## LEICA LED5000 MCI 尺寸

尺寸单位为 mm



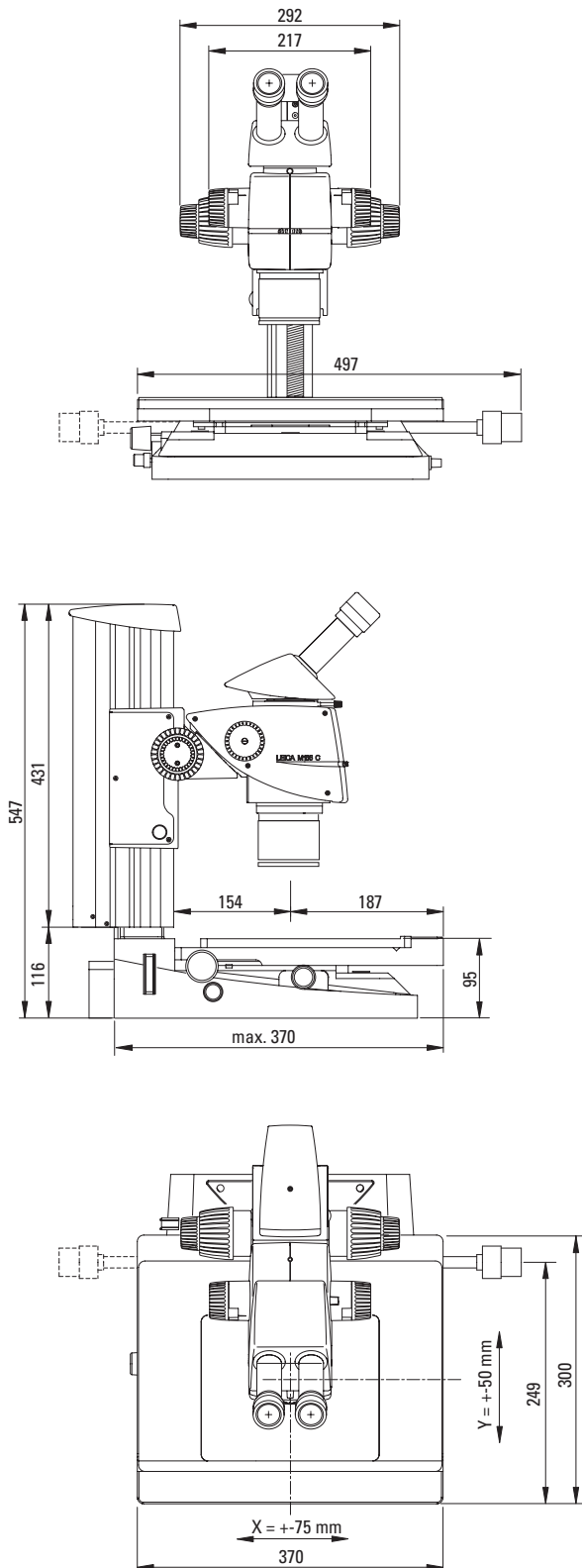
## LEICA LED5000 RL 尺寸



## LEICA M165 C/LEICA M125 C 尺寸

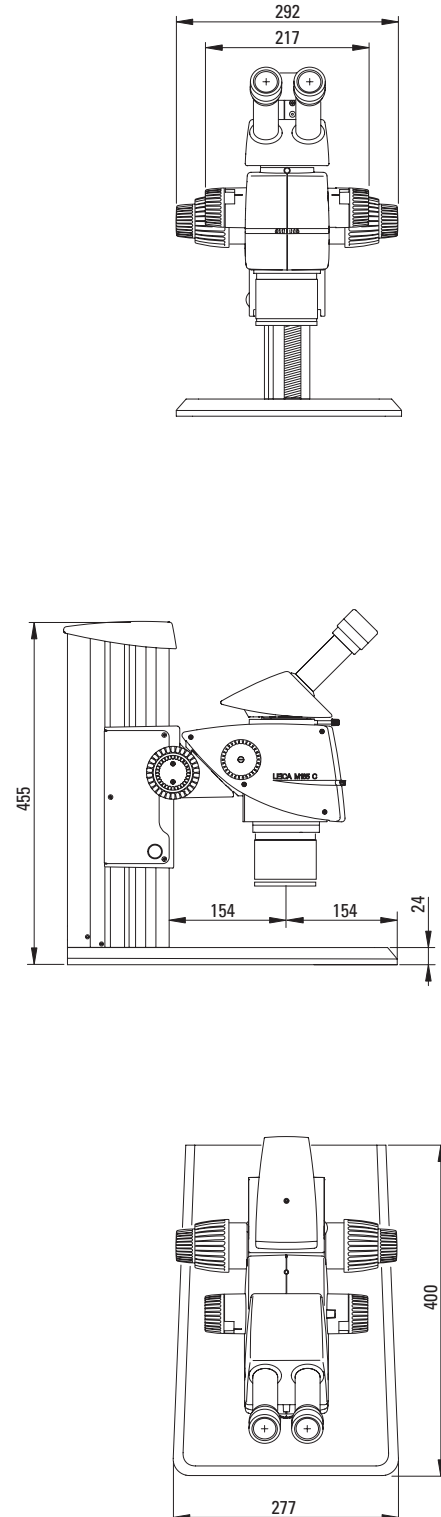
带 TL4000 TL RC 透射光底座, Leica IsoPro 手动  
XY 载物台和手动调焦驱动器

尺寸单位为 mm



## LEICA M165 C/LEICA M125 C 尺寸

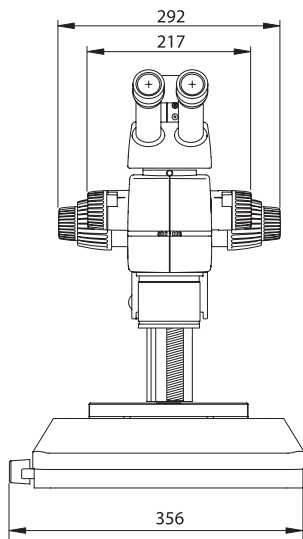
带 入射光底座和新调焦柱



## LEICA M165 C/LEICA M125 C 尺寸

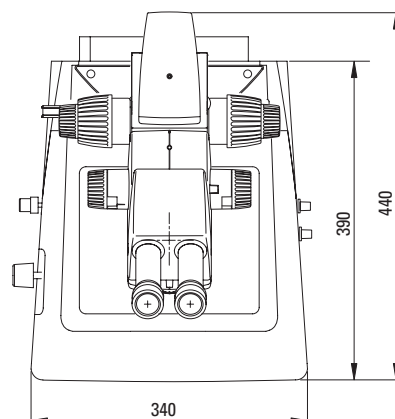
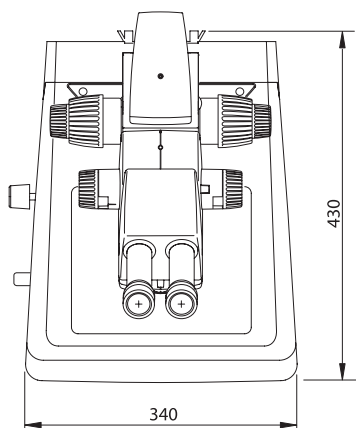
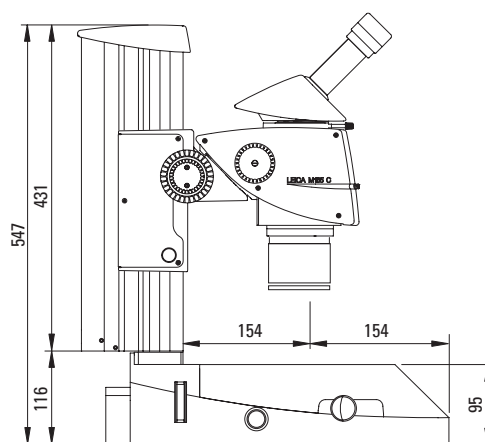
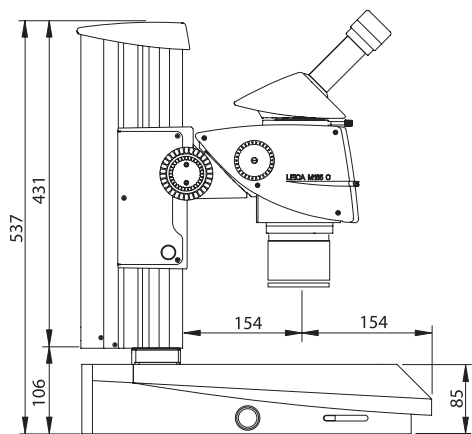
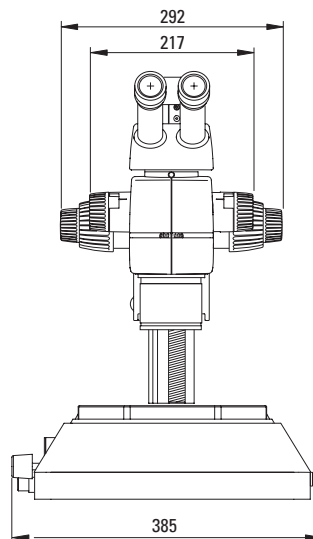
带 TL3000 ST 透射光底座和手动调焦

尺寸单位为 mm



## LEICA M165 C/LEICA M125 C 尺寸

带 TL4000 RC 透射光底座和手动调焦

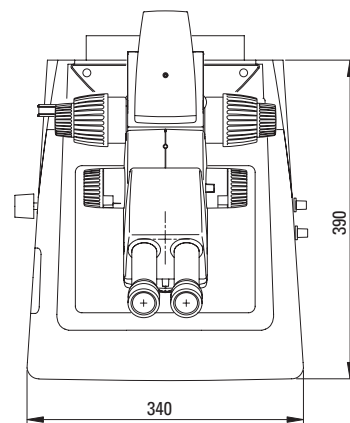
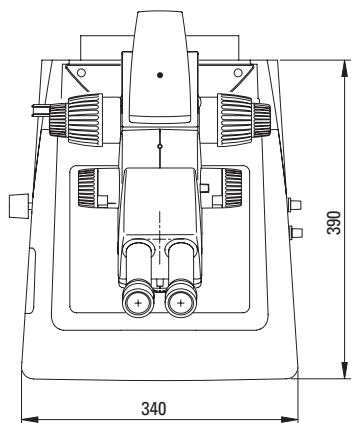
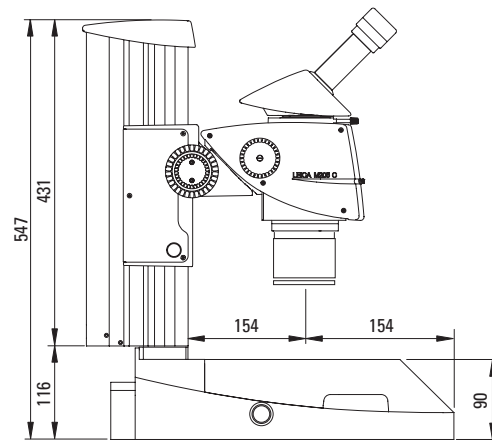
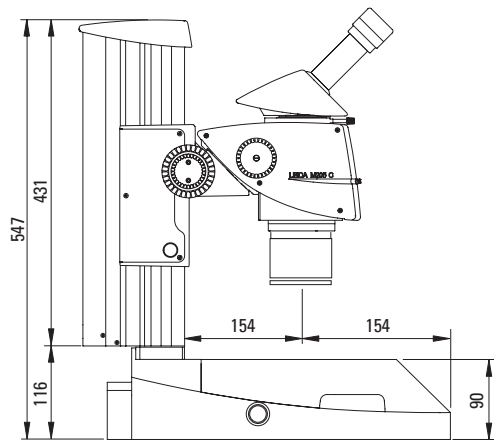
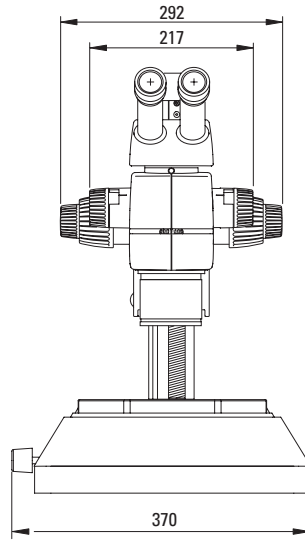
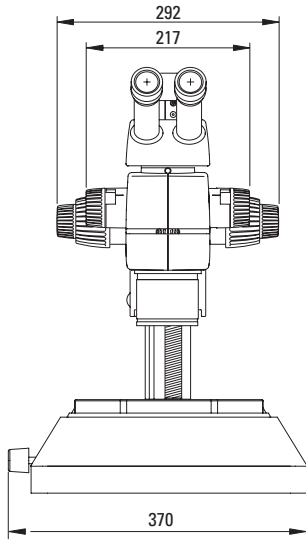


## LEICA M205 C 尺寸

mit Durchlichtbasis TL5000 Ergo

带 TL5000 Ergo 透射光底座和手动调焦驱动器

尺寸单位为 mm



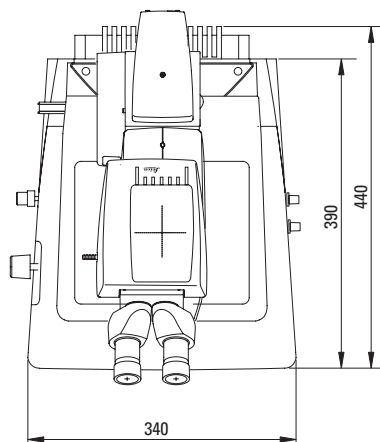
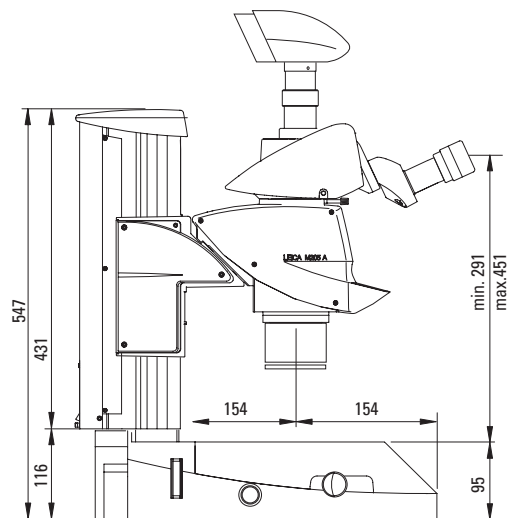
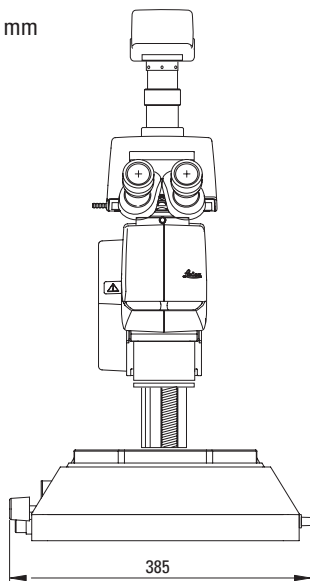
## LEICA M205 C 尺寸

带 TL4000 BDFD 透射光底座和手动调焦驱动器

## LEICA M205 A 尺寸

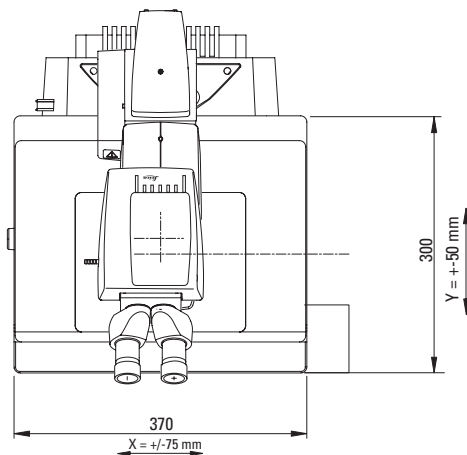
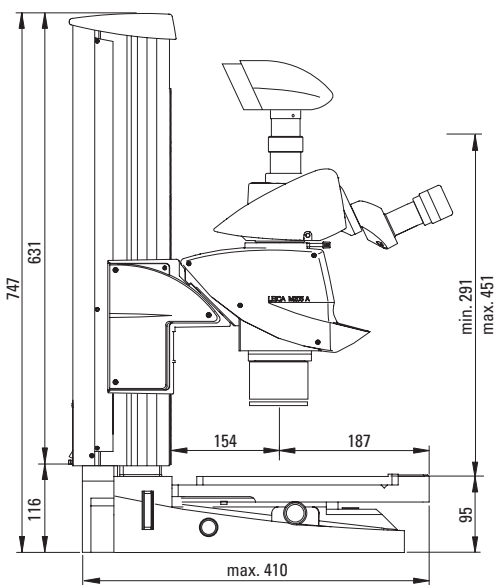
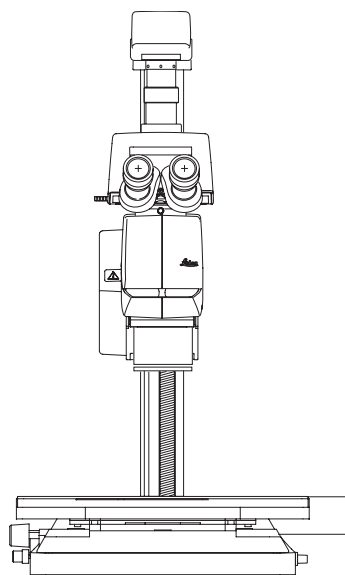
带 TL4000 RCI 透射光底座和电动调焦

尺寸单位为 mm



## LEICA M205 A 尺寸

带 TL4000 RCI 透射光底座, Leica IsoPro 电动 XY 载物台和电动调焦



## 上海百贺仪器科技有限公司

24 小时服务热线：400-099-6011

<http://www.bahens.cn>

邮箱：[baihe@bahens.com](mailto:baihe@bahens.com)



百贺官网



百贺公众号