

CXS2600-6100

制冷成像色度计



背照式CMOS传感器，两级TEC半导体制冷技术，半画幅和全画幅感光元件



自动对焦和电子光圈选择，配备高级全铝合金机身



具有数千万个探测器点矩阵，能捕获整个场景，同时测量每个点的亮度与色度参数



产品描述

CXS-2600/6100是杭州虹谱光色自行研制的高精度成像色度计，采用SONY背照式CMOS传感器，高精度匹配的CIE XYZ滤光片，两级TEC半导体制冷技术，可工作在设定的恒温环境，从而大幅降低了传感器的噪声，获得了极佳的信噪比，测量结果不随环境温度变化。可满足汽车、显示、照明、电子等行业的发光按键符号、发光键盘、屏幕背光等各种发光器件的测试需求，配套软件人性化设计。

配置佳能定焦镜头，可实现自动对焦和电子光圈选择，大、中、小三档光圈可实现约三个数量级的亮度切换，极大的提高了亮度测量范围。

设备特点

严格匹配CIE XYZ的滤色片，精确获取真实准确的亮度、色度数据；

两级TEC半导体制冷技术，可工作在设定的恒温环境；

自动对焦和电子光圈可更换镜头；

多种配置，可根据用户的需求和使用场景选择不同分辨率，配置不同镜头，为客户提供符合需求的、性价比最高的解决方案；

丰富软件功能，单点、多点、区域的亮度和色度均匀性分布伪彩色图等，各参数可设定上下限判定；

配备输入输出IO接口，与客户的PLC等自动化设备进行触发测试，输出合格或不合格（PASS/NG）指示，提供第三方开发的SDK软件包。

应用

LCD/OLED/LED显示屏的亮度/色度/均匀性测试；

BLU背光亮度/色度/均匀性测试；

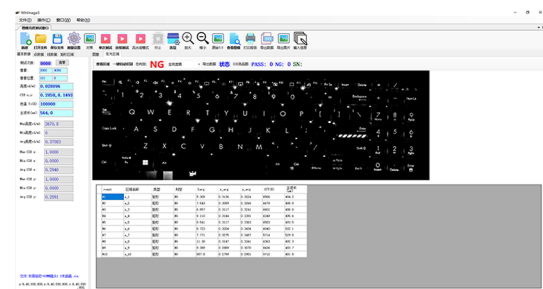
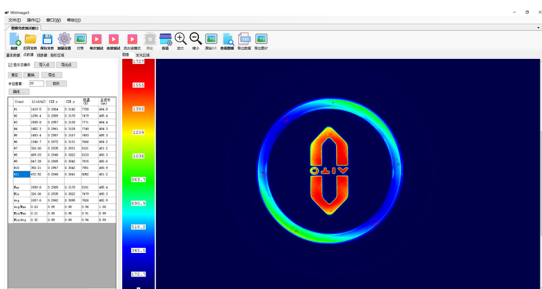
汽车/航空仪表盘，发光字符按键；

发光键盘亮度色度测试；

照明测试，灯具、室内、道路、隧道等；

软件功能

丰富软件功能，单点、多点、区域的亮度和色度均匀性分布伪彩色图等，单次、连续测试及流水线测试模式，各参数可设定上下限判定；



测量参数

型号	CXS-2600	CXS-6100
传感器类型	SONY 背照式CMOS	
像素分辨率	2600万 6224 × 4168	6100万 9568 × 6380
靶面尺寸	1.8" ,27.8(H) × 22.3(V) mm	2.7" , 41.0(H) × 31.1(V) mm
像素尺寸	3.76×3.76μm	3.76×3.76μm
亮度范围	0.001-1000,000,000cd/m ² (带选配的ND衰减片)	
亮度精度	一级, ±3% (标准A光源条件下)	
重复性精度	±0.1% (大于100cd/m ² 测试条件下)	
色度精度	dx, dy: ±0.003 (标准A光源条件下)	
冷却方式	两级半导体制冷+风冷	
ADC 位深	16 bit	
数据接口	USB 3.0	
供电电源	DC12V/3A	
尺寸	160 × 188 × 136mm (不含镜头)	
重量	3.0 kg	

镜头选型表

镜头焦距	14mm(广角)		24mm		50mm(标配)		100mm(长焦)	
光圈尺寸	F2.8/8/25		F2.8/8/25		F2/6.3/20		F2.8/8/25	
最近对焦距离	200mm		200mm		350mm		300mm	
直径和长度	Φ80×94mm		Φ68.4×55.7mm		Φ69.2×39.3mm		Φ77.7×123mm	
镜头重量	645g		280g		160g		625g	
滤镜尺寸	镜头后端插入		58mm		49mm		67mm	
相机型号	CXS-2600	CXS-6100	CXS-2600	CXS-6100	CXS-2600	CXS-6100	CXS-2600	CXS-6100
水平视角	79.8°	104.3°	52.0°	73.7°	26.4°	39.6°	13.4°	20.4°
垂直视角	58.5°	81.2°	36.2°	53.1°	17.8°	27.0°	9.0°	13.7°



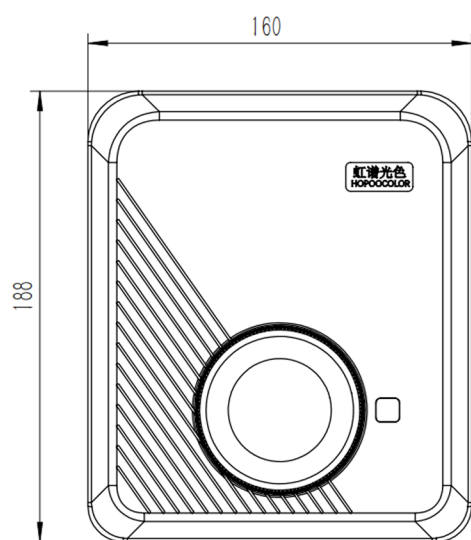
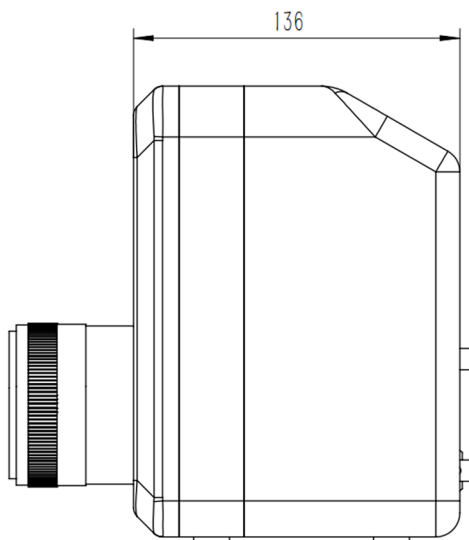
CXS-2600相机测量目标尺寸

镜头焦距	14mm(广角)		24mm		50mm(标配)		100mm(长焦)	
	宽度mm	高度mm	宽度mm	高度mm	宽度mm	高度mm	宽度mm	高度mm
测试距离								
200mm	334	224	195	131	-	-	-	-
300mm	500	336	293	196	-	-	70	47
350mm	585	392	341	229	164	110	82	55
500mm	836	560	488	326	234	157	117	78
1000mm	1672	1119	975	653	468	313	234	157
2000mm	3343	2239	1950	1306	936	627	468	313

CXS-6100相机测量目标尺寸

镜头焦距	14mm(广角)		24mm		50mm(标配)		100mm(长焦)	
	宽度mm	高度mm	宽度mm	高度mm	宽度mm	高度mm	宽度mm	高度mm
测试距离								
200mm	514	343	300	200	-	-	-	-
300mm	771	514	450	300	-	-	108	72
350mm	900	600	525	350	252	168	126	84
500mm	1285	857	750	500	360	240	180	120
1000mm	2570	1713	1500	1000	720	480	360	240
2000mm	5139	3427	3000	2000	1440	960	720	480

外形尺寸



应用场景



显示器



汽车仪表盘



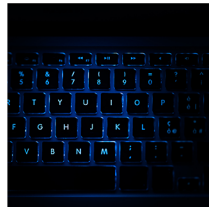
汽车氛围灯



投影仪



汽车按键背光



键盘背光



路灯照明



发光纤维

杭州虹谱光色科技有限公司

Hangzhou Hopoo Light&Color Technology Co.,Ltd

地址 Add: 杭州市西湖区三墩镇西园二路9号1幢4楼

4 / F, building 1, No. 9, Xiyuan 2nd Road, Sandun Town,
Xihu District, Hangzhou ,China

电话 Tel:0571-85281329 0571-85458590

邮件 Email:sales@hopoocolor.com sales_fob@hopoocolor.com



官网



天猫



京东

WWW.HOPOOCOLOR.CN

