



洛氏硬度计产品规格书

WD-150RCA

天津威尔德新材料科技有限公司

Tianjin Weld New Materials Technology Co., Ltd

WD-150RCA 全自动洛氏硬度计

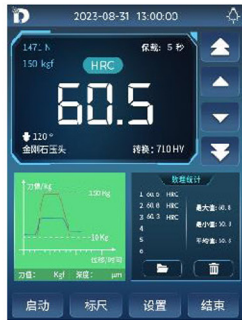
Rockwell hardness tester

技术特点:

- 闭环传感器加载
- 仪器外壳浇铸铝一体成型结构受力稳定
- 原装进口核心部件及传感器测试精度更高
- 8英寸彩色触摸屏实时显示数据
- 一键式操作自动完成测试
- 预设与智能机器人配套通讯协议 ICS 程序和接口



应用范围:



适用于淬火、调质、退火、冷硬铸件、硬质合金钢、铝合金、铜合金、轴承钢等硬度测定。也适用于表面淬火钢，材料表面热处理和化学处理层，铜、铝合金，热轧、冷轧薄板、镀锌、镀铬、镀锡材料等。

功能:

WD-150RCA 全自动洛氏硬度计外形新颖、功能齐全、操作方便、显示清晰直观、性能稳定，是集机电于一体的高新技术产品。

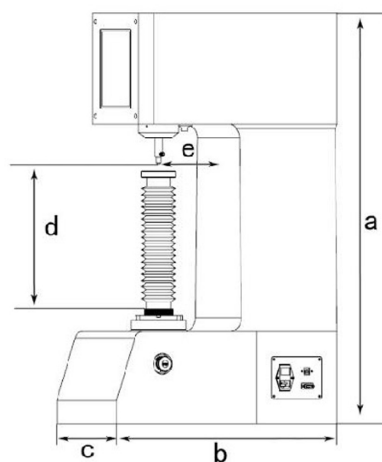
1. 支持洛氏和表面洛氏硬度全部标尺测试;
2. 硬度标尺转换一值多换符合标准;
3. 具有修正补偿功能; 可以单独补偿每个标尺且每个标尺硬度为分高、中、低三段范围内独立补偿互不影响。
4. 触摸屏实时显示及操作, 配备动态曲线图, 实时监控力值传感器与位移传感器运作状态;
5. 工作台电机驱动, 自动快速上升或下降;
6. 一键完成工件上升, 压头加荷、保荷、卸荷, 显示硬度值, 试台回到初始位置;
7. 具备数据存储, 数理统计自动计算最大、最小、平均值、均方差测试结果可删除, 预留有数据输出接口 RS232 和 WAN 口。
8. 可根据用户需求定制视觉自动识别试样、自动进样、自动分拣、自动上传数据、智能机器人全自动洛氏硬度测试系统。

详细技术参数:

型号	WD-150RCA
初试验力	3kgf (29.42N), 10kgf (98.07N)
总试验力	15kgf (147.1N), 30kgf (294.2N), 45kgf (441.3N), 60kgf (588.4N), 100kgf (980.7N), 150kgf (1471N)
压头规格	金刚石洛氏压头, $\phi 1.588\text{mm}$ 球压头
试验力施加方法	自动 (加荷/保荷/卸荷)
操作方式	Z 轴自动上升下降、自动归位、测量, 一键完成
硬度读取	数显触摸屏获取硬度值
测量标尺	HRA, HRD, HRC, HRFW, HRBW, HRGW, HRHW, HREW, HRKW, HRL, HRM, HRP, HRR, HRS, HRV HR15N, HR30N, HR45N, HR15TW, HR30TW, HR45TW, HR15W, HR30W, HR45W, HR15X, HR30X, HR45X, HR15Y, HR30Y, HR45Y
转换标尺	HV, HK, HRA, HRBW, HRC, HRD, HREW, HRFW, HRGW, HRKW, HR15N, HR30N, HR45N, HR15TW, HR30TW, HR45TW, HBW
数据输出	RS232 接口, WAN 口
硬度值分辨率	0.1HR
保荷时间	0~99s
试样最大高度	310mm
压头中心到机壁距离	150mm
电源	AC220V, 50Hz
执行标准	ISO 6508, ASTM E18, ASTM E140, JIS Z2245, GB/T 230.2, GB 1172
外形尺寸	570×260×900mm (长 宽 高)
重量	净重 82kg, 毛重 102kg

标准配置单:

名称	数量	名称	数量
仪器主机	1 台	金刚石洛氏压头	1 只
1/16($\phi 1.588\text{mm}$)球压头	1 只	$\Phi 60\text{mm}$ 平面试台	1 块
标准硬度块 60~70 HRC	1 块	标准硬度块 73~82 HR30TW	1 块
标准硬度块 80~100 HRBW	1 块	标准硬度块 65~80 HR30N	1 块
电源线	1 根	产品说明书	1 份



a 高	900mm
b 深	570mm
c 宽	260mm
d 最大测试高度	310mm
e 测试高度	150mm
重量	82kg
电源	AC220V, 50Hz

体系认证



天津威尔德新材料科技有限公司
 地址：天津市蓟州区京津州河科技产业园
 锦丰科贸园2号标准车间L-4区
 电话：022-86286678/18611576002
 E-mail: yangyzs@163.com
 网址：www.tianjinweld.com

