

PZ 系列可编程智能电测表

——三相电能部分

(E3/E4)

安装使用说明书 V2.2

安科瑞电气股份有限公司

申 明

在使用本产品前请仔细阅读本说明，其中涉及的图片、标识、符号等均为安科瑞电气股份有限公司所有。非本公司内部人员未经书面授权不得公开转载全部或者部分内容。

本说明内容将不断更新、修正，但难免存在与实物稍有不符或错误的情况。用户请以所购产品实物为准，并可通过 www.ACREL.cn 或销售渠道下载索取最新版本的说明书。

目 录

1.	概述.....	1
2.	产品规格.....	1
3.	技术参数.....	2
4.	安装指南.....	3
4.1.	外形及安装开孔尺寸(单位: mm).....	3
4.2.	安装方法.....	3
5.	编程与使用.....	4
5.1.	面板说明(以 PZ42-E4 为例).....	4
5.2.	按键功能说明.....	5
5.3.	操作说明.....	6
5.3.1.	数码管(LED)显示 E3/E4 电量查看流程.....	6
5.3.2.	液晶(LCD)显示 E3/E4 电量查看流程.....	7
5.4.	编程菜单.....	8
5.4.1.	仪表通用编程菜单.....	8
5.4.2.	LCD 显示仪表的背光控制菜单.....	8
5.4.3.	带开关量输出增加的菜单.....	9
5.5.	编程示例.....	10
5.5.1.	如何修改电流倍数(CT 变比).....	10
5.5.2.	如何修改变送设置.....	11
5.5.3.	编程设置流程图.....	12
6.	通讯.....	13
6.1.	通讯协议概述.....	13
6.1.1.	传输方式.....	13
6.1.2.	信息帧格式.....	13
6.2.	功能码简介.....	14
6.2.1.	功能码 03H 或 04H: 读寄存器.....	14
6.2.2.	功能码 10H: 写寄存器.....	14
6.3.	通讯应用细节.....	15
6.3.1.	开关量输入输出.....	15
6.3.2.	电力参数与电能.....	15
6.4.	通讯地址表(MODBUS-RTU 协议).....	17
6.5.	通信(兼容 MODBUS-RTU 协议、DLT645 规约支持 07 和 97 版本).....	19
6.6.	通讯接线实例.....	21
7.	产品接线方法(注: 如与仪表壳体上接线图不一致, 以仪表壳体上接线图为准).....	22

1. 概述

PZ 系列电能表，采用交流采样技术，可直接或间接测量三相电网中的电流和电压、功率、电能等电参量。既可用于本地显示，又能与工控设备连接，组成测控系统。产品符合企业标准 Q31/0114000129C017-2016《PZ 系列交流可编程数显智能表》的规定。

仪表具有 RS-485 通讯接口，采用兼容 Modbus-RTU 协议；可将电量信号转换成标准的模拟量输出；可带四路（两路）开关量输入/两路开关量输出。根据不同要求，通过仪表面板按键，对变比、报警、通讯等参数设置和控制。

PZ 系列仪表具有极高的性能价格比，可以直接取代常规电力变送器及测量仪表。作为一种先进的智能化、数字化的前端采集元件，该电力仪表已广泛应用于各种控制系统，SCADA 系统和能源管理系统中。

2. 产品规格

仪表型号	基本功能	外形	可选功能	有功脉冲	无功脉冲	接线方法
PZ72(L)-E4/*	测量有功电能 (EPI/EPE)、有功功率、无功功率、功率因数、三相电压、三相电流、频率；（注：带 H 功能可测量三相电压、电流总谐波）	72 方形	1、无	√	√	C2
			2、2DI2DO	√		A1+B1+C1
			3、C/CP			
PZ80(L)-E3/* PZ80(L)-E4/*	测量有功电能 (EPI/EPE)、无功电能 (EQL/EQC)、有功功率、无功功率、功率因数、三相电压、三相电流、频率；（注：带 H 功能可测量三相电压、电流总谐波）	80 方形	1、无	√	√	C2
			2、2DI2DO			A1+B1
			3、4DI	√		A2+C1
			4、5DI2DO			A3+B1
			5、C/CP			
PZ96(L)-E3/* PZ96(L)-E4/*	测量有功电能 (EPI/EPE)、无功电能 (EQL/EQC)、有功功率、无功功率、功率因数、三相电压、三相电流、频率；	96 方形	1、无	√	√	C2
			2、4DI	√		A2+C1
			3、2DI2DO			A1+B1
			4、4DI2DO			A2+B1
			5、2路 4-20mA	√	√	D2+C2
			6、4DI2DO2M2C 注5	√	√	A2+B1+D2+C2
			7、C/CP			C2
			8、G 注6			
PZ42(L)-E3 PZ42(L)-E4	测量有功电能 (EPI/EPE)、无功电能 (EQL/EQC)、有功功率、无功功率、功率因数、三相电压、三相电流、频率；	42 方形	1、无	√	√	C2
			2、4路 4-20mA	√	√	D1+C2
			3、4DI4DO			A2+B2
			4、4DI4DO	√		A2+B5+C1
			5、8DI	√	√	A4+C3
			6、8DI2DO	√	√	A4+B3+C3
			7、8DI4DO			A4+B4
			8、C/CP			

注：1、Profibus 通讯协议详见随附光盘；

2、RS485 (C) 通讯和 Profibus (CP) 通讯为可选功能，但不能同时存在；

3、E3 为三相三线；E4 为三相四线；

4、接线方法是为几种可选功能的组合，例：订货型号为 PZ42-E3/KC(8DI)，接线方法见末页：A3+C2。

5、4DI2DO2M2C 表示：4 路开关量输入+2 路开关量输出+2 路 4-20mA 变送输出+2 路 RS485 通讯

6、“G”表示：660V 高压输入功能（三相四线系统时，相电压输入不高于 380V；三相三线系统时，线电压不高于 660V。），带 G 功能时，可以同时选择除 4DI2DO2M2C 功能以外的其他辅助功能。

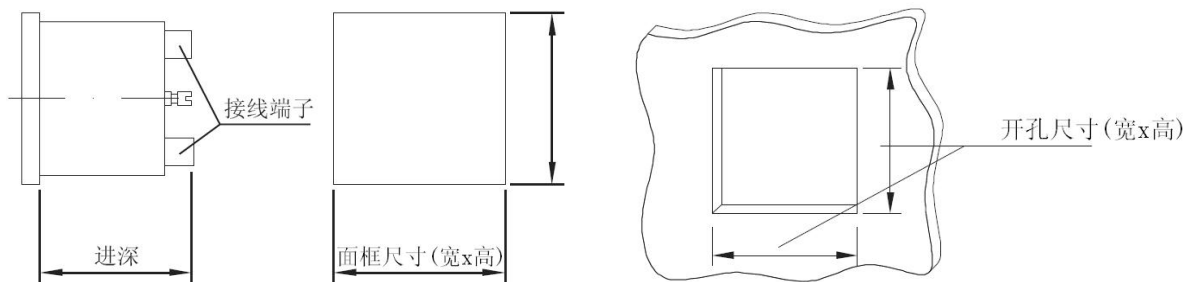
3. 技术参数

技术参数		指标	
输入	网络	三相三线、三相四线	
	频率	45~65Hz	
	电压	额定值：AC 100V、400V、660V (660V 仅 PZ96 外形带 G 功能的型号)	
		过负荷：1.2 倍额定值（连续）；2 倍额定值持续 1 秒	
		功耗：小于 0.2VA	
	电流	额定值：AC 1A、5A	
		过负荷：1.2 倍额定值（连续）；10 倍额定值持续 1 秒	
功耗：小于 0.2VA			
输出	电能脉冲	输出方式：集电极开路的光耦脉冲，2 路输出（选配） 脉冲常数：可设，默认 10000 imp/kWh	
	通讯	RS485 接口，Modbus-RTU 或 Profibus 协议	
	显示	LED 或 LCD	
功能	开关量	输入	2、4 或 8 路干接点输入
		输出	输出方式：2 或 4 路继电器常开触点输出 触点容量：AC 250V/3A、DC 30V/3A
	模拟量输出	输出方式：1、2 或 4 路输出，0~20mA、4~20mA 可编程（需用户指定）	
		负载能力：≤500Ω	
测量精度	电流、电压：0.2 级，功率、有功电能：0.5 级，频率 0.01Hz、无功电能：1 级		
电源	AC85~265V 或 DC100~350V；功耗≤4VA		
安全性	工频耐压：电源//开关量输出//电流输入//电压输入和变送//通讯//脉冲输出//开关量输入之间 AC2kV 1min； 电源、开关量输出、电流输入、电压输入两两之间 AC2kV 1min； 变送、通讯、脉冲输出、开关量输入两两之间 AC1kV 1min； 绝缘电阻：输入、输出端对机壳>100MΩ		
环境	工作温度：-10℃~+55℃；储存温度：-25℃~+70℃ 相对湿度：5%~95% 不结露；海拔高度：≤2500m		

4. 安装指南

4.1. 外形及安装开孔尺寸(单位: mm)

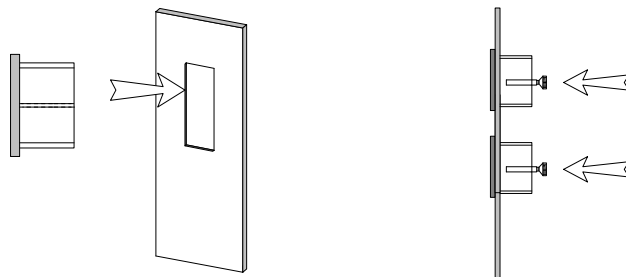
仪表外形	面框尺寸		壳体尺寸			开孔尺寸	
	宽	高	宽	高	深	宽	高
72 方形	75	75	66	66	98	67	67
80 方形	84	84	75	75	98	76	76
96 方形	96	96	86	86	92	88	88
42 方形	120	120	106	106	92	108	108



4.2. 安装方法

安装方式为嵌入式，固定方式为挤压式，具体操作如下：

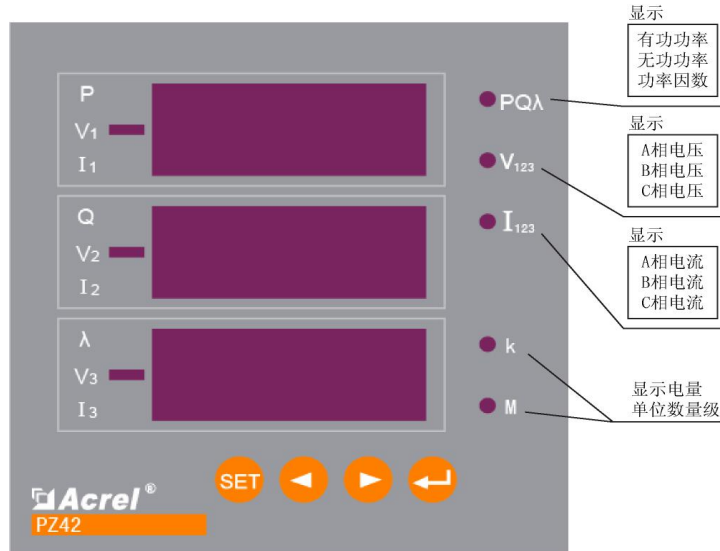
- 在配电盘上，选择适合的地方开一个与所安装仪表开孔尺寸相同的安装孔；
- 取出仪表，松开定位螺钉（逆时针），取下安装支架；
- 把仪表插入配电盘仪表孔中，插入仪表后装上安装支架、定位螺钉（顺时针）。



5. 编程与使用

5.1. 面板说明

5.1.1 前面板说明(以 PZ42-E4 为例)



当右边指示灯只有 k 或 M 亮，且第一排数码显示 EPI 、 EPE 、 EQL 或 EQC 时，则第二、三排表示电能数据：第二排为高位，第三排为低位；例如第一排显示 EPI ，第二排显示 0011，第三排显示 01.58，k 指示灯亮，其它指示灯不亮，则表示吸收有功电能(用电)：1101.58 kWh。

PZ 系列电测表可以计量四象限电能数据：

EPI ——吸收有功电能、 EPE ——释放有功电能； EQL ——感性无功电能； EQC ——容性无功电能
电能显示数据均为一次侧数据；

注：右边 P、Q、λ 等字符表示当右边指示灯亮时，此排数码显示数据表示何种电量；左边“负号”一般不亮，当有接线错误时，分相有功功率 P 可能会显示为负值，因此可用于检查接线。

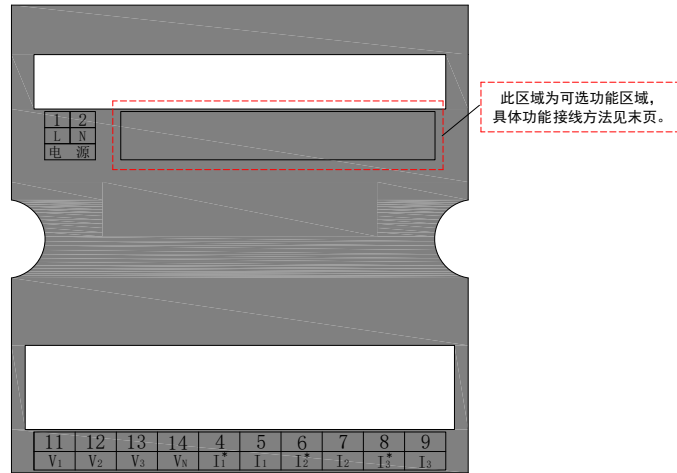
注：

1、通常情况下，用户都是用电状态，此时应读取 EPI 值（吸收有功电能）；发电厂向外发电时读取 EPE 值（释放有功电能）。如果用户既有用电情况、又有发电机向外发电情况，则仪表 EPI 和 EPE 里都会有电能显示。

2、PZ 仪表显示电能值时，无特殊说明普通型指示的电能数据为一次侧电能，此值无须再乘以电流、电压变比。

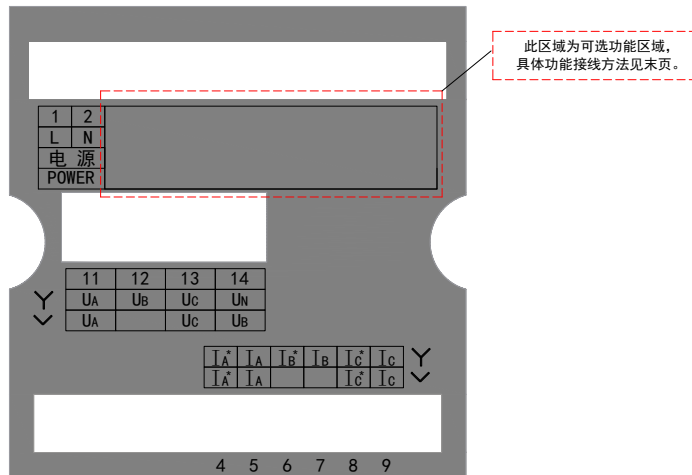
3、当用户发现电能或功率指示明显不正常时，可通过查看三个分相功率确认有无接线错误。切换到 $PQ\lambda$ 指示灯亮，三行分别显示总有功功率、总无功功率、三相功率因数时，按回车键，此时三行分别显示 PA 、 PB 、 PC 三个分相有功功率，若用电状态时存在任一分相功率为负（负号指示灯亮）均属不正常。检查该相电流电压接线，观察是否存在 CT 进出线反，或电压与电流相序不对应等情况。若用户采用 3 相 3 线接线方式（2CT 接法），只显示两个分相功率，不能使用上述方法判断，建议客户咨询我司技术支持人员。

5.1.2 后面板说明(以 PZ42-E4 为例)



注：1. 对于所有型号的仪表（除 **PZ96 外形带 G 功能的型号** 以外）辅助电源、电压和电流输入信号端子的位置都是固定的，不同是可选功能区域，如上图所示。接线过程中，根据实际可选功能进行判断。

2. 特别地，当仪表型号为：**PZ96 外形带 G 功能的型号**时，后面板的结构如下图所示，接线过程中，根据实际可选功能进行判断。



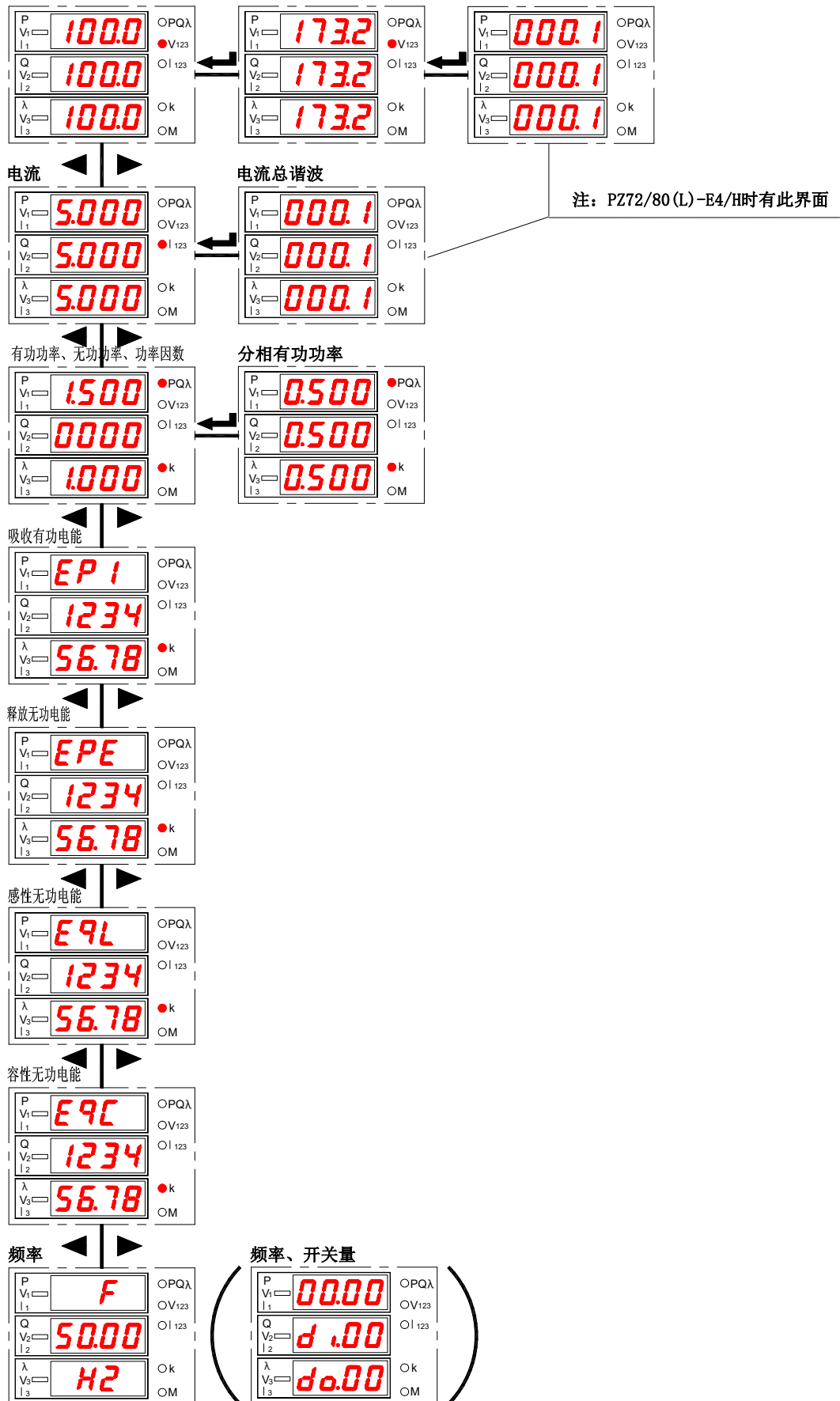
5.2 按键功能说明

PZ 仪表四个按键从左到右依次为 SET 键、左键、右键、回车键。

SET 键	测量模式下，按该键进入编程模式，仪表提示输入密码 PASS，输入正确密码后，可对仪表进行编程设置；编程模式下，用于返回上一级菜单
左键	测量模式下，用于切换显示项目； 编程模式下，用于切换同级菜单或个位数的减小。
右键	测量模式下，用于切换显示项目； 编程模式下，用于切换同级菜单或个位数的增加。
回车键	测量模式下，显示电能数据时按该键可查看分时复费率电能（有该功能时）； 编程模式下，用于菜单项目的选择确认和参数的修改确认。
左键+回车键	编程模式下，该组合键用于百位数的减小
右键+回车键	编程模式下，该组合键用于百位数的增加

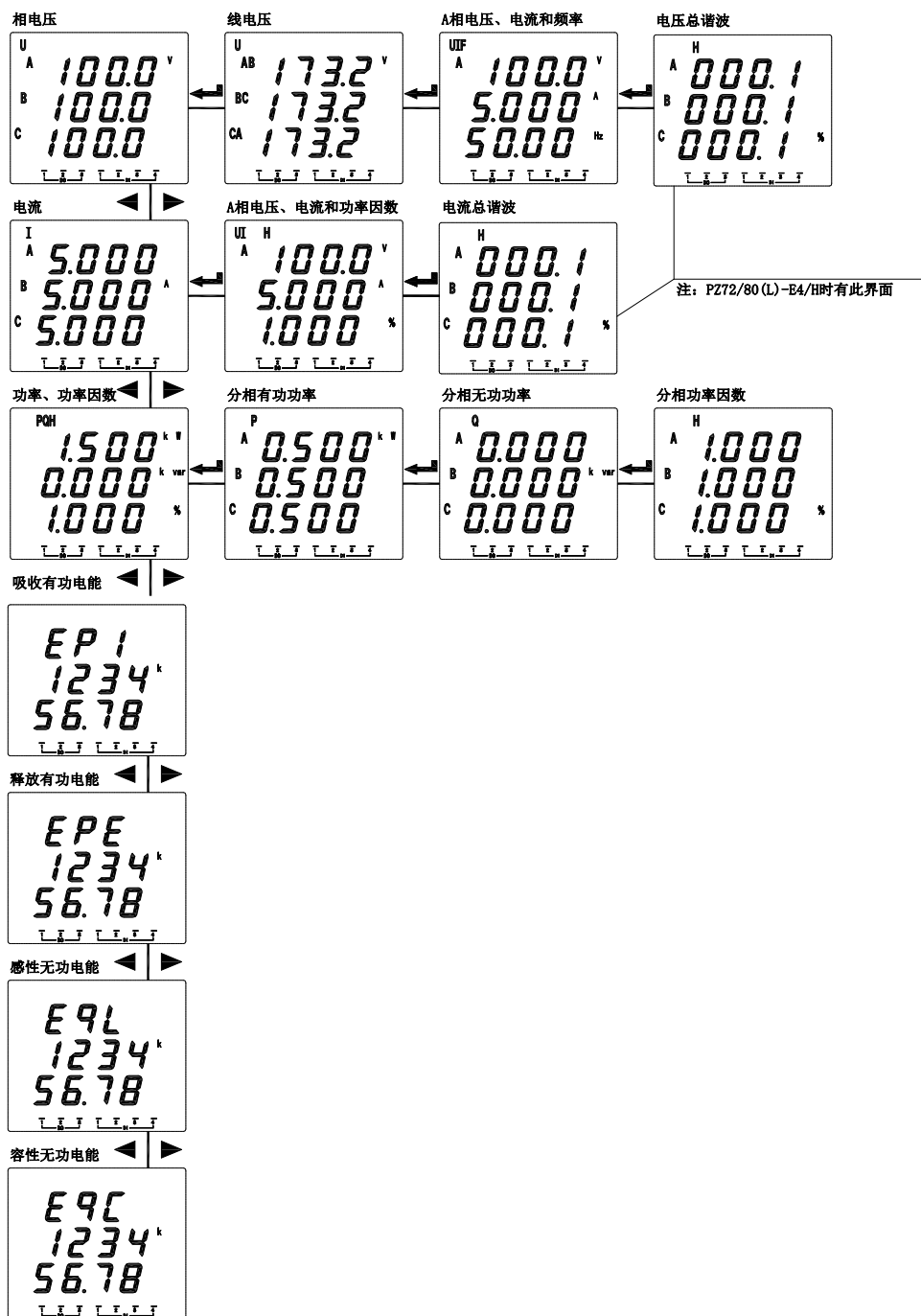
5.3. 操作说明

5.3.1. 数码管(LED)显示 E3/E4 电量查看流程

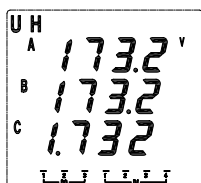


注：当仪表无开关量输入输出功能时，最后为频率界面，否则为括号内的频率、开关量界面（如上图）。

5.3.2. 液晶(LCD)显示 E3/E4 电量查看流程



注：72、80、42 外形液晶显示为以上菜单，其中 96 外形液晶显示略有差别，线电压界面如下图，其他界面基本一致。



显示电能时，电能的低位数据显示在第三排上，高位数据显示在第二排上，有功电能单位 kWh，无功电能单位 kvarh（如果单位只显示为 K 或 M，表示电能为一次侧电能，单位为相应 kWh/kvarh 或 MWh/Mvarh）。

5.4. 编程菜单

5.4.1. 仪表通用编程菜单

第一级菜单	第二级菜单	第三级菜单	说明
545	d15P		开机显示画面选择, 为零自动翻页
	Code	0-9999	密码设置 (初始密码 0001)
	CLrE		电能清零, 清除成功显示 OK
	EPE9	E1/E2	一次侧电能 (E1)、二次侧电能 (E2) 切换
	PLUS	1.6k-160k	脉冲常数 (例: 10.0 表示脉冲常数为 10000 imp/kWh)
In	Line	3P3L、3P4L、3P3I	接线方式 (三相三线、三相四线、三相三线 3CT)
	In.U	100、400	输入电压范围
	In.I	1、5	输入电流范围
	In.Pt	0-9999	电压倍数
	In.Ct	0-9999	电流倍数
bus	Addr	1-247	通讯地址
	BAUD	4800、9600、19200、 38400	通讯波特率
	mode	None/2bit/odd/even	通信模式 (无校验、2 位停止位、奇校验、偶校验)
tr.1-tr.4			第一路到第四路变送输出 (详见 5.5.2)
do.1-do.4			第一路到第四路开关量输出 (详见 5.4.3)

5.4.2. LCD 显示仪表的背光控制菜单

第一级菜单	第二级菜单	第三级菜单	说明
545	bLcd	0-9999	设置为 0 时, 背光常亮, 设计为 1-9999 时, 背光在 亮 1-9999 秒后熄灭

5.4.3. 带开关量输出增加的菜单

PZ 仪表开关量输出采用继电器输出，有两种控制方式：1、报警方式（“SEL”选择不为零）；2、总线控制方式（“SEL”选择为“0.do”，此时“dLy”设置为0为电平输出方式，设置非零时，do动作后延时设置的时间自动断开）

“SEL”中设置DO输出类型，“0.do”表示为通信控制（此时如果dly设置为0输出为电平方式，否则为脉冲方式，如果dly设置为2，吸合后2秒自动断开），其他为报警控制（见下表）

“dLy”为报警延时（报警用时推荐不设置为0防止干扰误动，输出类型为DO时作脉冲或电平输出控制）

“bAnd”为不动作带设置

“AL.Hi”为高报警数值设置（不用设置最大9999）

“AL.Lo”为低报警数值设置（不用设置最小-9999）

（以上3个设置与电量的显示值对应，显示中含小数点。例：输入220V 100A/5A，三相四线，则100%P总为220*100*3=66kW。如100%功率时高报警，90%返回，“AL.Hi”取66.00，“bAnd”取6.00；100%电压时高报警，95%返回，“AL.Hi”可取220.0，“bAnd”取11.0；100%电流时高报警，95%返回，“AL.Hi”可取100.0，“bAnd”取5.0）

“In.=0”是信号为0时是否允许低报警，Lo.on使能，Lo.of禁止

01	02	03	04	05	06	07	08
UA	UB	UC	三相相电压最值	UAB	UBC	UCA	三相线电压最值
09	10	11	12	13	14	15	16
IA	IB	IC	三相电流最值	PA	PB	PC	P总
17	18	19	20	21	22	23	24
QA	QB	QC	Q总	SA	SB	SC	S总
25	26	27	28	29	30	31	
PFA	PFB	PFC	PF	F	电压不平衡		电流不平衡

32	33	34
DI1(联动)	DI2(联动)	FL(组合报警)
对应通道的“In.=0”需要设置为“Lo.on”		第2路DO可设置

注：1. 三相XX最值表示：高报警时为三相中最大值，低报警时为三相中最小值。

2. 第2路DO可设置“34.FL”组合报警功能，设置后二级菜单变为“SEL”(功能选择)、“dLy”(延时)、“H-U”(过线电压)、“L-U”(欠线电压)、“H-F”(过频率)、“L-F”(欠频率)、“H-P”(过功率)、“L-P”(欠功率)、“H-I”(过电流)、“L-PF”(欠功率因数)、“H-b.U”(过电压不平衡，设置为-1断相，判定条件至少一相>0.5Ue，至少一相<0.1Ue)、“H-b.I”(过电流不平衡，设置为-1断相，判定条件至少一相>0.2Ie，至少一相<0.01Ie)

3. 不平衡计算

(偏移平均值最大的值与平均值的差值) / 平均值 * 100%，如果分母的平均值小于额定值，分母为额定值。

电压额定值 U_e : 3 相 4 线 U_e 为相电压，菜单中设置的 400V 的仪表为 220V*PT, 100V 的仪表为 57V*PT。

电流额定值 I_e : 5A 的仪表为 5A*CT, 1A 的仪表为 1A*CT。

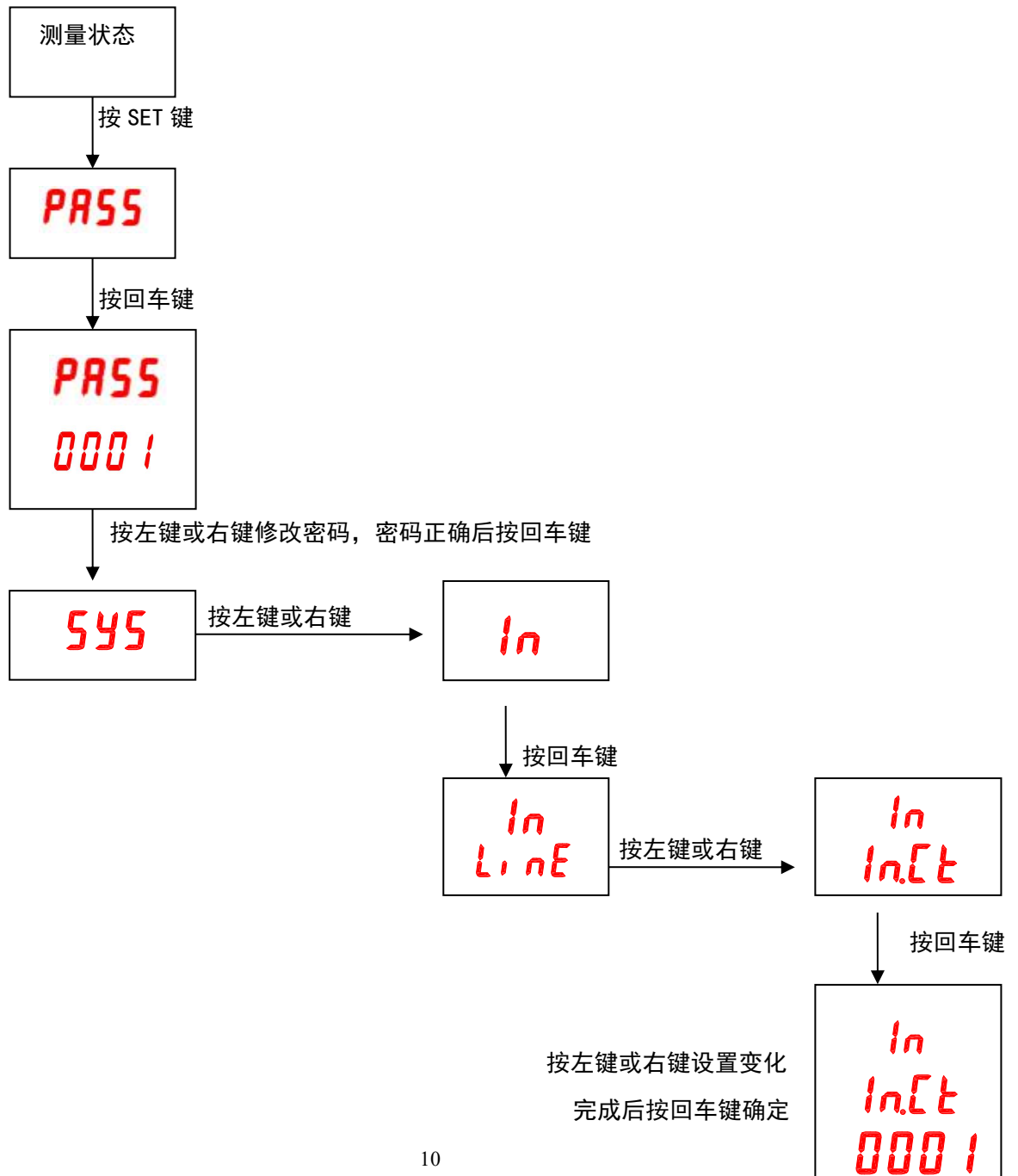
不平衡度下设置的参数为百分比格式，如设置为 20 表示 20%。

5.5. 编程示例

编程示例以流程图的形式介绍改变编程菜单中的某些选项，如电流倍数、变送设置等。

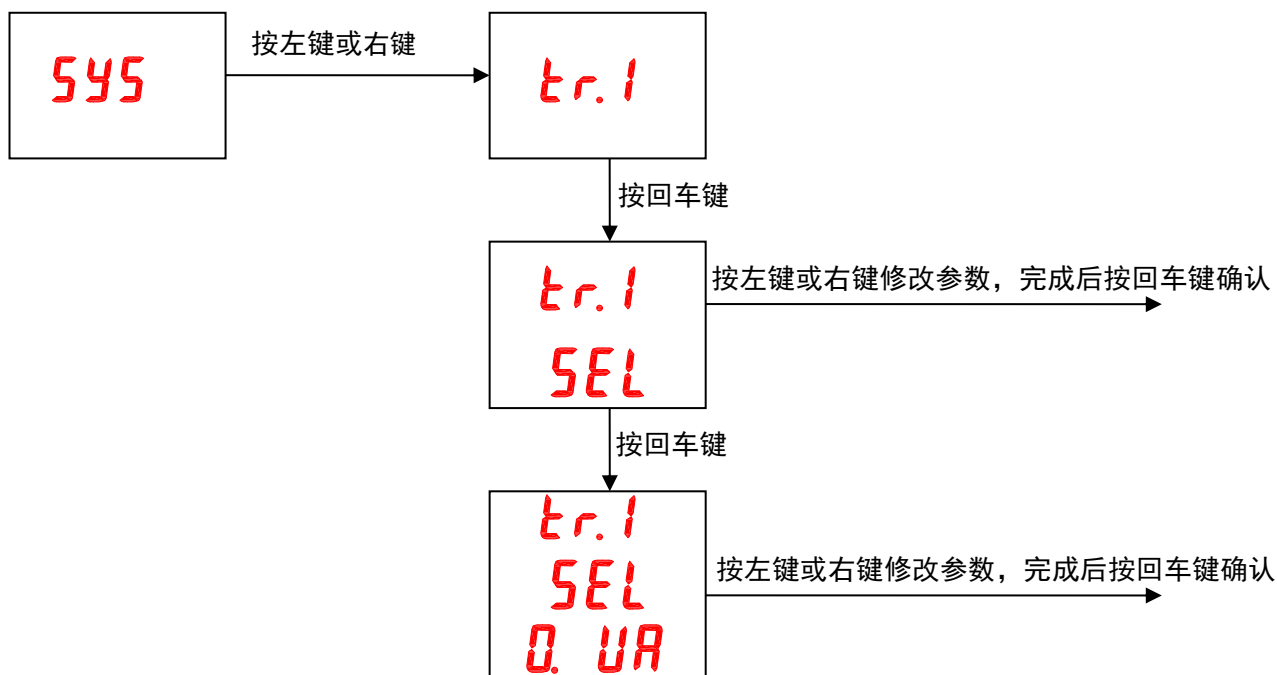
注：在设置或选择完成后，需按回车键进行确认，确认完成后连续点按 SET 键直到出现 SAVE/YES 页面，此时必须按回车键确认，否则设置无效。

5.5.1. 如何修改电流倍数 (CT 变比)



5.5.2. 如何修改变送设置

模拟变送输出可选择将电网中常见的 26 个电量 (UA、UB、UC、UAB、UBC、UCA、IA、IB、IC、PA、PB、PC、P 总、QA、QB、QC、Q 总、PFA、PFB、PFC、PF 总、SA、SB、SC、S 总、F) 隔离变送输出为 0~20mA 或 4~20mA 的直流信号。



tr.1	第一路变送								
SEL	00	01	02	03	04	05	06	07	
	UA	UB	UC	UAB	UBC	UCA	IA	IB	
	08	09	10	11	12	13	14	15	
	IC	PA	PB	PC	P 总	QA	QB	QC	
	16	17	18	19	20	21	22	23	
	Q 总	SA	SB	SC	S 总	PFA	PFB	PFC	
	24	25							
	PF	F							
TYPE	4~20mA 或 0~20mA								
Ao.Hi	20mA 输出与电量的显示值相对应，取最高四位整数（小数点忽略）不足补 0。如输入为 220V，100A/5A，三相三线，则 $220V \times 100A \times \sqrt{3} = 38.10kW$ ；如 100%总功率时输出 20mA (SEL 选 12. tP)，"Ao. Hi"可取 38.10；100%AB 相线电压时输出 20mA(SEL 选 3. UAB)，"Ao. Hi"可取 381.0；100%A 相电流时输出 20mA (SEL 选 6. IA)，"Ao. Hi"可取 100.0								
Ao.Lo	类似 Ao. Hi								

6. 通讯

6.1. 通讯协议概述

PZ 仪表使用 MODBUS-RTU 通讯协议，MODBUS 协议详细定义了校验码、数据序列等，这些都是特定数据交换的必要内容。MODBUS 协议在一根通讯线上使用主从应答式连接（半双工）。当主计算机的信号寻址到一台唯一的终端设备（从机）后，终端设备发出应答信号传输给主机。

MODBUS 协议只允许在主机（PC，PLC 等）和终端设备之间通讯，而不允许独立的终端设备之间的数据交换，这样各终端设备不会在它们初始化时占据通讯线路，而仅限于响应到达本机的查询信号。

6.1.1. 传输方式

信息传输为异步方式，并以字节为单位，在主机和从机之间传递的通讯信息是 10 位字格式，包含 1 个起始位、8 个数据位（最小的有效位先发送）、无奇偶校验位、1 个停止位，如设置为及奇偶校验位或 2 位停止位，则为 11 位字格式。

6.1.2. 信息帧格式

地址码	功能码	数据区	CRC 校验码
1 字节	1 字节	n 字节	2 字节

地址码：地址码在帧的开始部分，由一个字节（8 位二进制码）组成，十进制为 0~255，在 PZ 仪表中只使用 1~247，其它地址保留。这些位标明了用户指定的终端设备的地址，该设备将接收来自与之相连的主机数据。每个终端设备的地址必须是唯一的，仅仅被寻址到的终端会响应包含了该地址的查询。当终端发送回一个响应，响应中的从机地址数据便告诉了主机哪台终端正与之进行通信。

功能码：功能码告诉了被寻址到的终端执行何种功能。下表列出了该系列仪表用到的功能码，以及它们的意义和功能。

功能	定义	操作
03H/04H	读数据寄存器	获得一个或多个寄存器的当前二进制值
10H	预置多寄存器	设定二进制值到一系列多寄存器中

数据区：数据区包含了终端执行特定功能所需要的数据或者终端响应查询时采集到的数据。这些数据的内容可能是数值、参考地址或者设置值。例如：功能码告诉终端读取一个寄存器，数据区则需要指明从哪个寄存器开始及读取多少个数据，内嵌的地址和数据依照类型和从机之间的不同内容而有所不同。

CRC 校验码：错误校验（CRC）域占用两个字节，包含了一个 16 位的二进制值。CRC 值由传输设备计算出来，然后附加到数据帧上，接收设备在接收数据时重新计算 CRC 值，然后与接收到的 CRC 域中的值进行比较，如果这两个值不相等，就发生了错误。

生成一个 CRC 的流程为：

- 预置一个 16 位寄存器为 0FFFFH（全 1），称之为 CRC 寄存器。
- 把数据帧中的第一个字节的 8 位与 CRC 寄存器中的低字节进行异或运算，结果存回 CRC 寄存器。
- 将 CRC 寄存器向右移一位，最高位填以 0，最低位移出并检测。

d、如果最低位为 0,重复第三步(下一次移位);如果最低位为 1,将 CRC 寄存器与一个预设的固定值(0A001H)进行异或运算。

e、重复第三步和第四步直到 8 次移位。这样处理完了一个完整的八位。

f、重复第 2 步到第 5 步来处理下一个八位,直到所有的字节处理结束。

g、最终 CRC 寄存器的值就是 CRC 的值。

此外还有一种利用预设的表格计算 CRC 的方法,它的主要特点是计算速度快,但是表格需要较大的存储空间,该方法此处不再赘述,请参阅相关资料。

6.2. 功能码简介

6.2.1. 功能码 03H 或 04H: 读寄存器

此功能允许用户获得设备采集与记录的数据及系统参数。主机一次请求的数据个数没有限制,但不能超出定义的地址范围。

下面的例子是从 01 号从机读 3 个采集到的基本数据 (数据帧中每个地址占用 2 个字节) UAB、UBC、UCA,其中 UAB 的地址为 0028H, UBC 的地址为 0029H, UCA 的地址为 002AH。

主机发送		发送信息	从机返回		返回信息
地址码		01H	地址码		01H
功能码		03H	功能码		03H
起始地址	高字节	00H	字节数		06H
	低字节	28H	寄存器数据	高字节	不定值
寄存器数量	高字节	00H		低字节	不定值
	低字节	03H	寄存器数据	高字节	不定值
CRC 校验码	低字节	85H		低字节	不定值
	高字节	C3H	寄存器数据	高字节	不定值
		低字节		不定值	
			CRC 效验码	低字节	不定值
				高字节	不定值

6.2.2. 功能码 10H: 写寄存器

功能码 10H 允许用户改变多个寄存器的内容,该仪表中系统参数、开关量输出状态等可用此功能号写入。主机一次最多可以写入 16 个(32 字节)数据。

下面的例子是预置地址为 01 的仪表输出开关量 Do1。开关量输入/输出状态指示寄存器地址为 0022H,第 9-12 位对应 DI1-DI4,第 13-14 位分别对应 DO1-DO2。

主机发送		发送信息	从机返回		返回信息
地址码		01H	地址码		01H
功能码		10H	功能码		10H

起始地址	高字节	00H	起始地址	高字节	00H
	低字节	22H		低字节	22H
寄存器数量	高字节	00H	寄存器数量	高字节	00H
	低字节	01H		低字节	01H
字节数		02H	CRC 校验码	低字节	A1H
0022H 待写入数据	高字节	10H		高字节	C3H
	低字节	00H			
CRC 效验码	低字节	ADH			
	高字节	12H			

6.3. 通讯应用细节

PZ 仪表在设计时对通讯地址表进行了统一规划，用户根据下面的介绍可以方便地实现遥测、遥信、遥控等功能。

6.3.1. 开关量输入输出

PZ 仪表开关量输入是采用干接点开关信号输入方式，仪表内部配备+5V 的工作电源，无须外部供电。当外部接点闭合或断开时，仪表本地显示开关状态，同时可以通过仪表的通讯口实现远程传输功能，即“遥信”功能。

PZ 仪表开关量输出为继电器输出，可通过上位机远程控制（遥控有两种方式：1、电平触发；2、脉冲触发），实现“遥控”功能，也可以根据客户要求实现相应的报警功能（如过流、欠压）。

PZ 仪表与开关量输入输出相关的通讯地址为 0022H，其与开关量输入输出的对应关系如下：

1、72、80、96 外形

0022H	16	15	14	13	12	11	10	9	8~1
			D02	D01	D14	D13	D12	D11	保留

2、42 外形 4DI4DO 及以内的附加开关量功能

0022H	16	15	14	13	12	11	10	9	8~1
	D11	D12	D13	D14	D01	D02	D03	D04	保留

3、42 外形(8DI)：

0022H	16	15	14	13	12	11	10	9	8	7	6	5	4~1
	D11	D12	D13	D14	D15	D16	D17	D18	D01	D02	D03	D04	保留

6.3.2. 电力参数与电能

PZ 仪表测量值用 Modbus-RTU 通讯规约的 03 号命令读出，通讯值与实际值之间的对应关系如下：(约定 Val_t 为通讯读出值，Val_s 为实际值)

1. 相电压 UA、UB、UC、线电压 UAB、UBC、UCA：

$Val_s=Val_t \times 10^{(DPT-4)}$ ，单位 伏 V，DPT 从 0023H 高字节读出。

2. 电流 IA、IB、IC:

$Val_s=Val_t \times 10^{(DCT-4)}$ ，单位 安培 A，DCT 从 0023H 低字节读出。

3. 功率 PA、PB、PC、P 总、QA、QB、QC、Q 总:

$Val_s=Val_t \times 10^{(DPQ-4)}$ ，有功功率单位 瓦 W,无功功率单位 乏 var，DPQ 从 0024H 高字节读出，有功功率和无功功率的符号从 0024H 低字节（从高到低位依次为 Q、Qc、Qb、Qa、P、Pc、Pb、Pa）读出。

4. 功率因数 PFA、PFB、PFC、PF 总:

$Val_s=Val_t/1000$ ，无单位

5. 频率:

$Val_s=Val_t/100$ ，单位 赫兹 Hz

6、电能:

对 PZ 仪表，有以下 a、b 两种方法读取电能，用户可根据实际情况选用。

a) 分别读地址 003FH~0040H(吸收有功电能)、0041H~0042H(释放有功电能)、0043H~0044H(感性无功电能)、0045H~0046H(容性无功电能) 二次侧电能、再读 PT、CT，按照下面公式计算:

电能通讯读出值 $Val_t = \text{第一个 word} \times 65536 + \text{第二个 word}$

电能量一次侧值 $Val_s = Val_t / 1000 \times PT \times CT$ ，有功电能单位: 千瓦时(kWh)，无功电能单位: 千乏时(kvarh)。

其中 PT 从地址 0003H 里读出，CT 从地址 0004H 里读出。

注: 一般情况下用户读取吸收有功电能

b) 读 0047H_004EH 里的一次侧电能，该值采用浮点变量数据类型，它用符号位表示数的符号，用指数和尾数表示数的大小。仪表采用的数据格式为 IEEE754 数据格式，具有 24 位精度，尾数的高位始终为“1”，因而不保存，位的分布如下:

1 位符号位、8 位指数位、23 位尾数，符号位是最高位，尾数为最低的 23 位。

具体举例如下:

读出数 (如 03FH 040H, 2word, 由高至低排列 共 4byte, 32bit):

<u>0</u>	<u>10001110</u>	<u>100 1011 1010 1100 0000 0000b</u>
符号位 S	指数位 E	尾数 M

符号位 S=0, “1” 为负, “0” 为正;

计算指数 E=10001110, 化为 10 进制数 142;

计算尾数 M=100 1011 1010 1100 0000 0000, 化为 10 进制数 4959232。

计算公式: 一次侧电量

$$=(-1)^S \times 2^{(E-127)} \times \left(1 + \frac{M}{2^{23}}\right)$$

上例计算结果为：

$$\left(-1\right)^0 \times 2^{(142-127)} \times \left(1 + \frac{4959232}{2^{23}}\right) = 52140 \text{Wh} = 52.14 \text{kWh}$$

6.4. 通讯地址表 (MODBUS-RTU 协议)

地址	参数	读写属性	数值范围	数据类型
0000H	保护密码	R/W	0001-9999	word
0001H 高字节	通讯地址	R/W	0001-0247	word
0001H 低字节	通讯波特率	R/W	0-3: 38400、19200、9600、4800bps	
0002H	控制字	R/W	第8位-接线方式(0-三相四线、1-三相三线) 第7位-输入电压范围(0-400V、1-100V) 第2位-输入电流范围(0-5A、1-1A)	word
0003H	PT 变比	R/W	1-9999	word
0004H	CT 变比	R/W	1-9999	word
0005H~000AH	tr. 1-tr. 4 四路变送参数设置	R/W	每一路占用三个字节(第一个字节为变送输出选择、第二第三两个字节为输出满度对应值)	word
000BH~0010H	保留			word
0011H 高字节	背光控制	R/W	仅适用 LCD 显示仪表, 0 为常亮	word
0022H	开关量输入输出状态	R/W	见 6.3.1	word
0023H 高字节	小数点 U (DPT)	R	3~7	word
0023H 低字节	小数点 I (DCT)	R	1~5	
0024H 高字节	小数点 PQ (DPQ)	R	4~10	word
0024H 低字节	符号 PQ	R	高位-低位: Q、Qc、Qb、Qa、P、Pc、Pb、Pa; 0 为正, 1 为负	
0025H	相电压 UA	R	0-9999 (转换公式见 6.3.2)	word
0026H	相电压 UB	R	0-9999 (同上)	word
0027H	相电压 UC	R	0-9999 (同上)	word
0028H	线电压 UAB	R	0-9999 (同上)	word
0029H	线电压 UBC	R	0-9999 (同上)	word
002AH	线电压 UAC	R	0-9999 (同上)	word
002BH	IA	R	0-9999 (同上)	word
002CH	IB	R	0-9999 (同上)	word
002DH	IC	R	0-9999 (同上)	word
002EH	PA	R	0-9999 (同上)	word
002FH	PB	R	0-9999 (同上)	word
0030H	PC	R	0-9999 (同上)	word
0031H	P 总	R	0-9999 (同上)	word

0032H	QA	R	0-9999 (同上)	word
0033H	QB	R	0-9999 (同上)	word
0034H	QC	R	0-9999 (同上)	word
0035H	Q 总	R	0-9999 (同上)	word
0036H	PFA	R	0-1000 (同上)	word
0037H	PFB	R	0-1000 (同上)	word
0038H	PFC	R	0-1000 (同上)	word
0039H	PF 总	R	0-1000 (同上)	word
003AH	SA	R	0-9999 (同上)	word
003BH	SB	R	0-9999 (同上)	word
003CH	SC	R	0-9999 (同上)	word
003DH	S 总	R	0-9999 (同上)	word
003EH	频率 F	R	4500-6500 (同上)	word

以下为电能地址表

003FH~0040H	吸收有功电能二次侧	R/W	0-999999999, 单位: wh (转换公式见 6.3.2)	Long ^{注1}
0041H~0042H	释放有功电能二次侧	R/W	0-999999999 (同上)	Long ^{注1}
0043H~0044H	感性无功电能二次侧	R/W	0-999999999 (同上)	Long ^{注1}
0045H~0046H	容性无功电能二次侧	R/W	0-999999999 (同上)	Long ^{注1}
0047H~0048H	吸收有功电能一次侧	R	单位: wh (同上)	Float
0049H~004AH	释放有功电能一次侧	R	(同上)	Float
004BH~004CH	感性无功电能一次侧	R	(同上)	Float
004DH~004EH	容性无功电能一次侧	R	(同上)	Float

以下为 72、80 外形带 H 功能地址表

0080H	A 相电压谐波值	R	0-9999 (计算同电压)	word
0081H	B 相电压谐波值	R	0-9999	word
0082H	C 相电压谐波值	R	0-9999	word
0083H	A 相电流谐波值	R	0-9999 (计算同电流)	word
0084H	B 相电流谐波值	R	0-9999	word
0085H	C 相电流谐波值	R	0-9999	word
0086H	A 相电压谐波畸变率	R	0-1000 (小数点 1 位, 例 200 表示 20%)	word
0087H	B 相电压谐波畸变率	R	0-1000	word
0088H	C 相电压谐波畸变率	R	0-1000	word
0089H	A 相电流谐波畸变率	R	0-1000	word
008aH	B 相电流谐波畸变率	R	0-1000	word
008bH	C 相电流谐波畸变率	R	0-1000	word

DO.2 设置为组合报警 (SEL 设置为 34. FL 时)

03E8H	D02 组合报警的报警状态	R	bit0=“H-U”(过线电压) bit1=“L-U”(欠线电压) bit2=“H-F”(过频率) bit3=“L-F”(欠频率) bit4=“H-P”(过功率) bit5=“L-P”(欠功率) bit6=“H-I”(过电流) bit7=“L-PF”(欠功率因数) bit8=“H-b.U”(电压不平衡, 设置为-1 断相) bit9=“H-b.I”(电流不平衡)	word
-------	---------------	---	---	------

注 1: 此通讯地址表中 Long 是特指无符号的 Long 型, 且高字在前, 低字在后。单位: wh.

6.5. 通信（兼容 MODBUS-RTU 协议、DLT645 规约支持 07 和 97 版本）

仪表上 **BUS Addr 0001** 表示 Modbus-RTU 协议的地址为 1，仪表上 **BUS baud 2400** 表示通信波特率为 2400

仪表上 **BUS node EvEn** 表示校验位为偶校验，无校验 **none** 2 位停止位 **2bit** 奇校验 **odd**

仪表上 **BUS 645 Addr 0000 0000 0011** 表示 DLT645 规约的通信地址为 000000000011

DLT-645 规约支持读取四象限电能、三相电压、电流、有功功率、无功功率、功率因数、（复费率表支持读取正向有功的各时段电能、历史电能、时间）、可按数据块读取。

例： 读正向有功电能 07 版规约命令为：

发送→	11H	68 11 00 00 00 00 00 68 11 04 33 33 34 33 C3 16	2013-06-05 11:27:53
接收←	91H	68 11 00 00 00 00 00 68 91 08 33 33 34 33 A8 35 33 33 8A 16	2013-06-05 11:27:53 成功

读正向有功电能 97 版规约命令为：

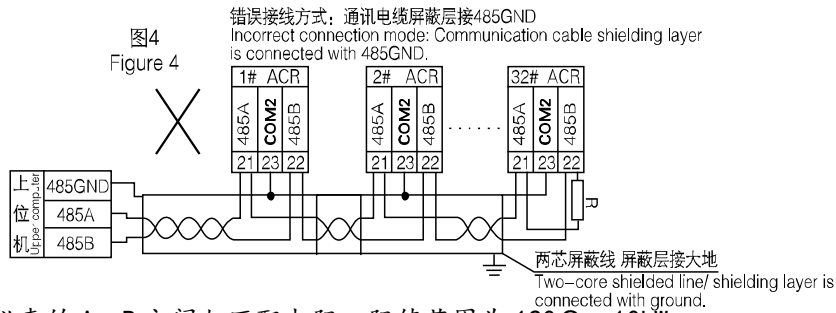
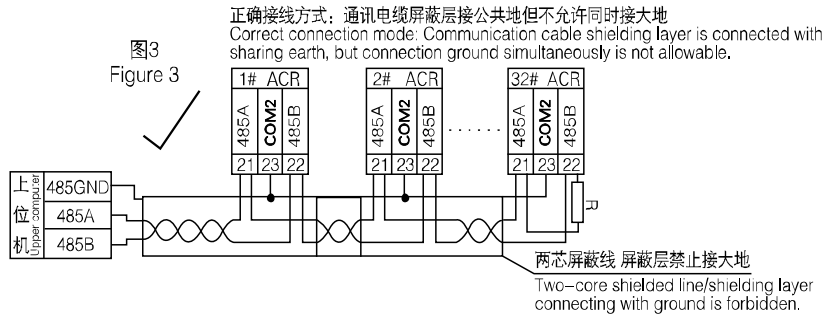
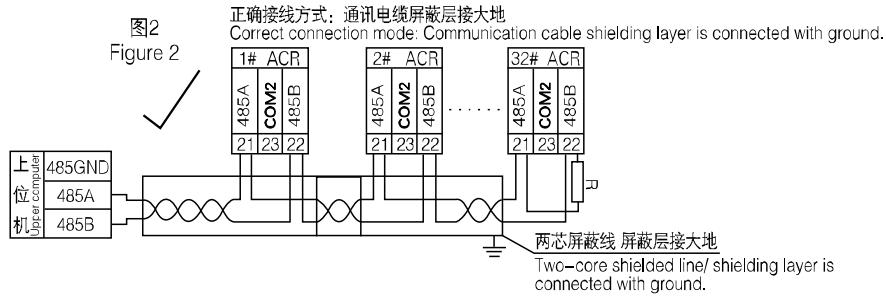
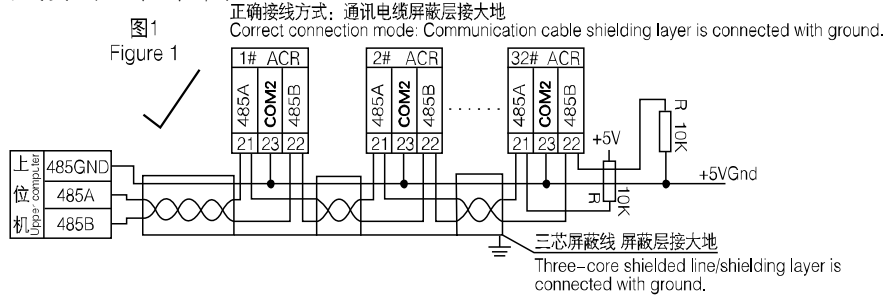
发送→	01H	68 11 00 00 00 00 00 68 01 02 43 C3 EA 16	2013-06-05 11:27:06
接收←	81H	68 11 00 00 00 00 00 68 81 06 43 C3 A8 35 33 33 B1 16	2013-06-05 11:27:06 成功

标示编码	数据格式	字节	单位	读写	数据项名称
00000000	XXXXXX.XX	4	kWh	R	（当前）组合有功总电能
00010000	XXXXXX.XX	4	kWh	R	（当前）正向有功总电能
00010100	XXXXXX.XX	4	kWh	R	（当前）正向有功费率 1 电能
00010200	XXXXXX.XX	4	kWh	R	（当前）正向有功费率 2 电能
00010300	XXXXXX.XX	4	kWh	R	（当前）正向有功费率 3 电能
00010400	XXXXXX.XX	4	kWh	R	（当前）正向有功费率 4 电能
0001FF00	XXXXXX.XX	4×5	kWh	R	（当前）正向有功电能数据块
00020000	XXXXXX.XX	4	kWh	R	（当前）反向有功总电能
0002FF00	XXXXXX.XX	4×5	kWh	R	（当前）反向有功电能数据块
00030000	XXXXXX.XX	4	kWh	R	（当前）组合无功 1 总电能
00040000	XXXXXX.XX	4	kWh	R	（当前）组合无功 2 总电能
00ff0000	XXXXXX.XX	4×5		R	各象限电能数据
01010000	XX.XXXX YYMMDDhhmm	8	kW 年月日 时分	R	（当前）正向有功总最大需量及发生 时间
02010100	XXX.X	2	V	R	A 相电压
02010200	XXX.X	2	V	R	B 相电压
02010300	XXX.X	2	V	R	C 相电压
0201FF00	XXX.X	2×3	V	R	电压数据块
02020100	XXX.XXX	3	A	R	A 相电流

02020200	XXX. XXX	3	A	R	B 相电流
02020300	XXX. XXX	3	A	R	C 相电流
0202FF00	XXX. XXX	2×3	A	R	电流数据块
02030000	XX. XXXX	3	kW	R	总有功功率
02030100	XX. XXXX	3	kW	R	A 有功功率
02030200	XX. XXXX	3	kW	R	B 有功功率
02030300	XX. XXXX	3	kW	R	C 有功功率
0203FF00	XX. XXXX	4×3	kW	R	有功功率数据块
02040000	XX. XXXX	3	kvar	R	总无功功率
02040100	XX. XXXX	3	kvar	R	A 无功功率
02040200	XX. XXXX	3	kvar	R	B 无功功率
02040300	XX. XXXX	3	kvar	R	C 无功功率
0204FF00	XX. XXXX	4×3	kW	R	无功功率数据块
02050000	XX. XXXX	3	kVA	R	总视在功率
02050100	XX. XXXX	3	kVA	R	A 视在功率
02050200	XX. XXXX	3	kVA	R	B 视在功率
02050300	XX. XXXX	3	kVA	R	C 视在功率
0205FF00	XX. XXXX	4×3	kW	R	视在功率数据块
02060000	X. XXX	2		R	总功率因数
02060100	X. XXX	2		R	A 功率因数
02060200	X. XXX	2		R	B 功率因数
02060300	X. XXX	2		R	C 功率因数
0206FF00	X. XXX	4×2		R	功率因素数据块
02800002	XX. XX	2	Hz	R	电网频率
04000101	YYMMDDWW	4		R/W	日期
04000102	Hhmmss	3		R/W	时间
04000401	XXXXXXXXXX XX	6		R/W	通讯地址
04000402	XXXXXXXXXX XX	6		R/W	表号

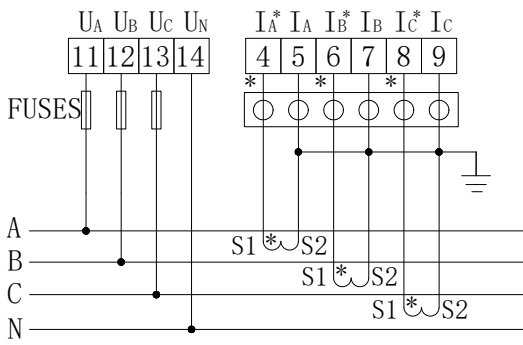
6.6. 通讯接线实例

关于通讯的接线实例如下图所示：

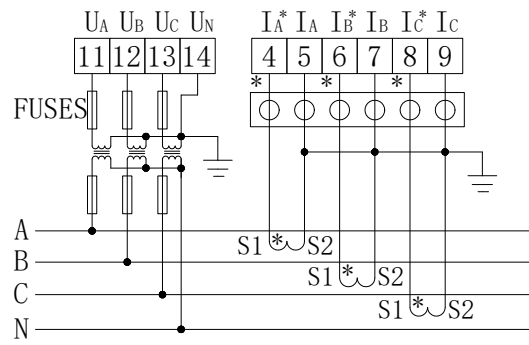


建议最末端仪表的 A、B 之间加匹配电阻，阻值范围为 $120\ \Omega \sim 10\text{k}\Omega$ 。

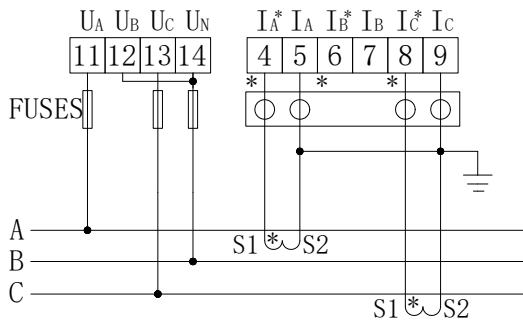
7. 产品接线方法（注：如与仪表壳体上接线图不一致，以仪表壳体上接线图为准）



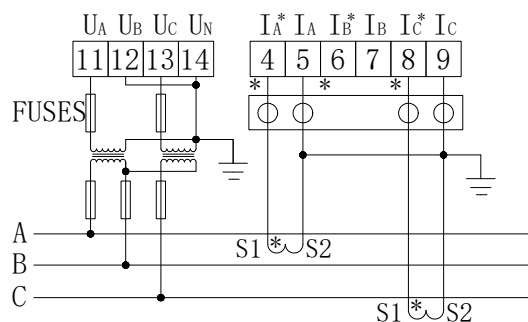
三相四线3CT



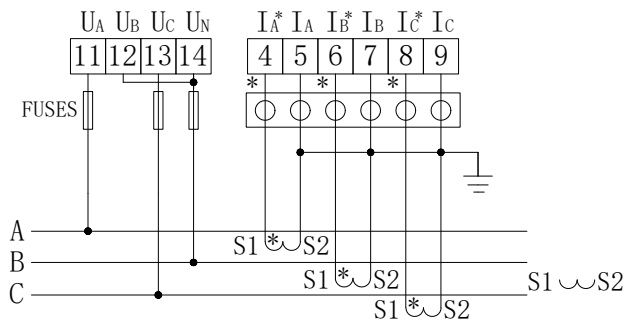
三相四线
3PT、3CT



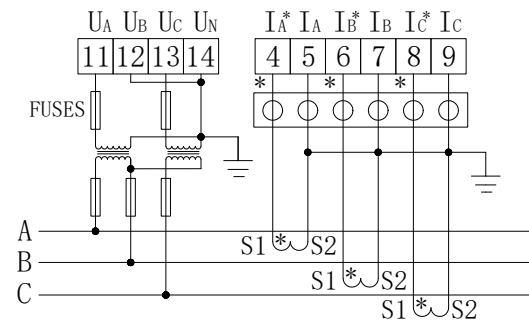
三相三线2CT



三相三线2PT、2CT

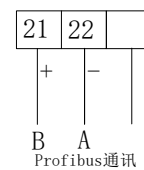
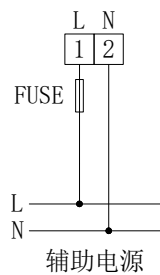
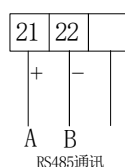
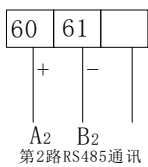


三相三线3CT



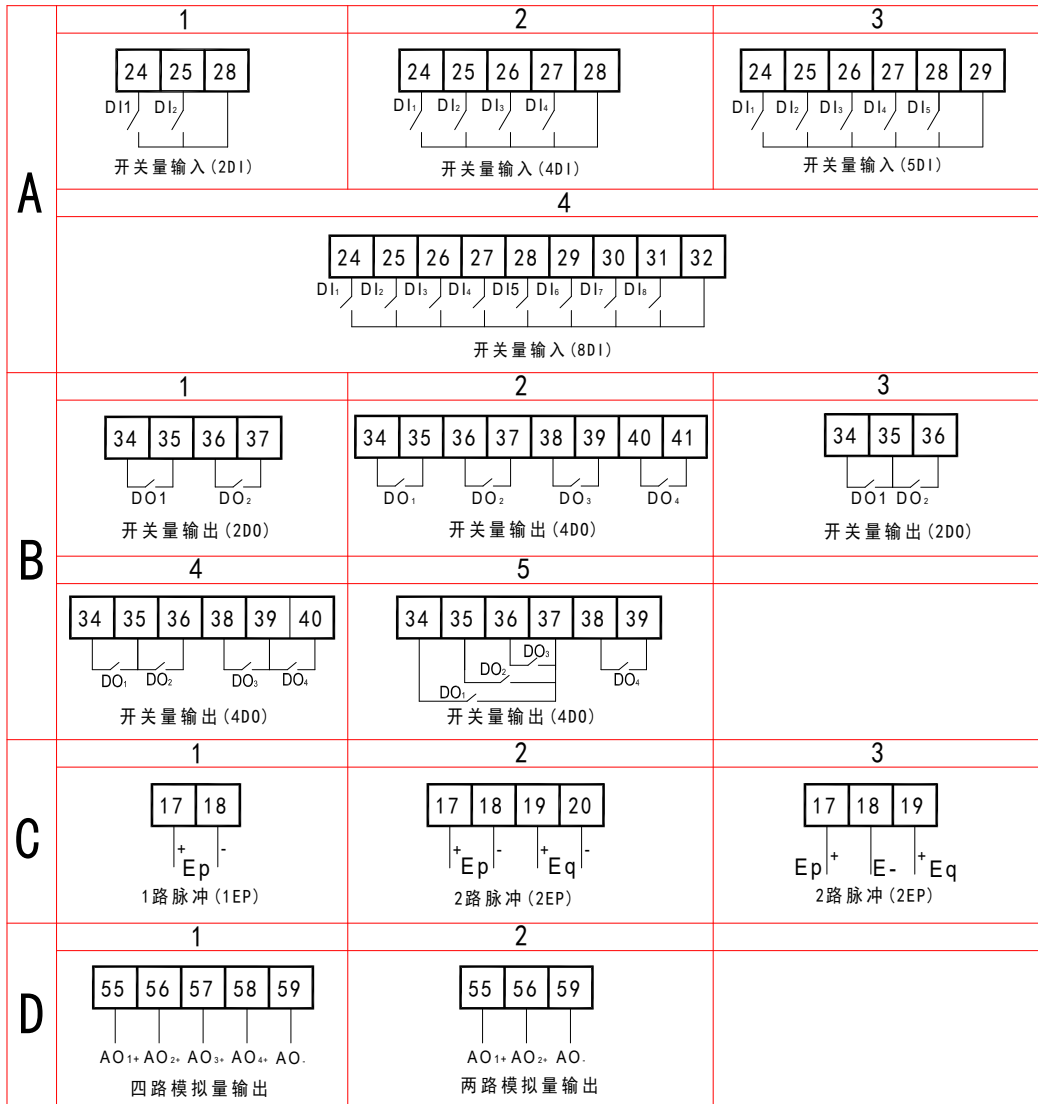
三相三线2PT、3CT

注：□□□□□□为用于CT二次侧短接的试验端子



开关量输出为继电器输出，可通过上位机远程控制，实现“遥控”功能，也可以根据客户要求实现相应的报

警功能。



邮箱: JY-ACREL001@vip.163.com

邮编: 214405

更改记录:

- V1.2-2014.5.26: 4.1 条款: 将 96 外形的壳体尺寸中“高”由 76 改为 86
- V1.3-2014.8.22: 第 2 条款产品规格中 96 外形新增“4DI2DO2M2C”功能
- 4.1 条款将 72 外形的“高”“宽”改为 75, 80 外形“深”改为 98
 - 6.4 通讯地址表新增“72、80 外形带 H 功能的地址表”
 - 7 产品接线方法: 新增 2 路通讯接线图
- V1.4-2015.12.04: 第 2 条款产品规格中 96 外形数码管新增“G”功能
- 第 2 条款产品规格中 PZ96 (L) -P3/*, PZ96 (L) -P4/*中删除有功、无功脉冲。
 - 5.1 面板说明中, 增加后面板的介绍
 - 修改 5.3 操作说明, 由原先文字描述改为图片形式
 - 5.5.2 中 Ao.Hi 举例中, 将 220kV, 修改成 220V。
 - 6.3.2 中第三条: “单位”修改为“符号”。
 - 6.4 通讯地址表中 Fword 修改为 Float, Dword 修改为 Long。
- V1.5-2016.8.8: 第 3 条款技术参数中贮存: -25℃~+75℃
- 4.1 壳体尺寸 96 方形、42 方形: 深改为 92
- V1.6-2016.12.30: 第 6.4 条通信地址表,
- 最后一行增加了 D02 设置为组合报警时, 地址 1000 为组合报警的状态指示电能部分, 增加了单位为 wh。
- V1.7-2017.11.13: 第 2 条款产品规格中备注第 6 条, 相电压输入不高于 660V 改为 380V。
- 第三条款技术参数中开关量输入删除内置+5V 电源。
 - 6.4 通讯地址表中, 0025H-004EH 增加了计算转换说明。
 - 5.4.3 带开关量输出增加的菜单, 增加 DI 联动, 组合报警移至 34。
- V1.8-2019.11.26: 增加 645 规约地址表
- V1.9-2019.12.13: 1. 删除 P3, P4
- 2. 删除 72 外形的 E3
- V2.0-2020.8.20: 1. 增加接线方式 3P3I
- 2. 修改脉冲常数为“1.6K-160K”
 - 3. 修改外形和公司地址
- V2.1-2020.12.04: 1. 修改产品规格外形
- V2.2-2021.02.04: 1. 编程密码由 0002 变更为 0001
- 2. 产品规格修改

总部: 安科瑞电气股份有限公司
地址: 上海市嘉定区育绿路253号
电话: 18702111076
QQ: 2885206556
邮箱: 2885206556@qq.com
邮编: 201801