

VSP-8/20/40/60

抽速: 8-55m³/h
干式螺杆真空泵

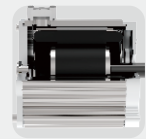


产品特点

- 节能
采用变螺距设计及永磁同步电机，有效降低使用功能
- 清洁
不接触式密封，不会产生颗粒物干式抽气，无油气返流
- 耐腐蚀
针对性的涂层工艺，适应各类腐蚀工况
- 性能强劲可靠
稳定的极限真空，提供稳定的制程支持
全压力段作业都能提供高抽气效率
- 免维护



变截距转子



灌胶电机



消音器

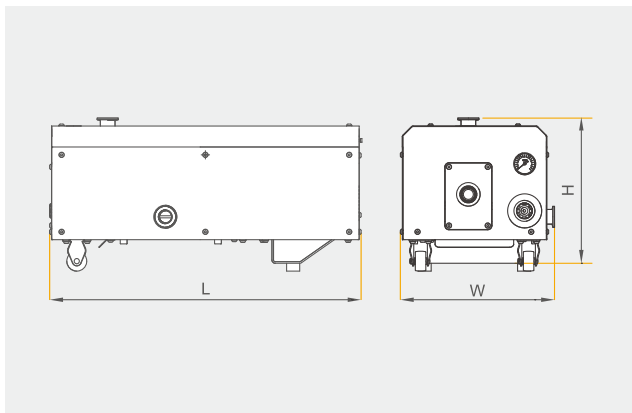


聚酯粉尘过滤器

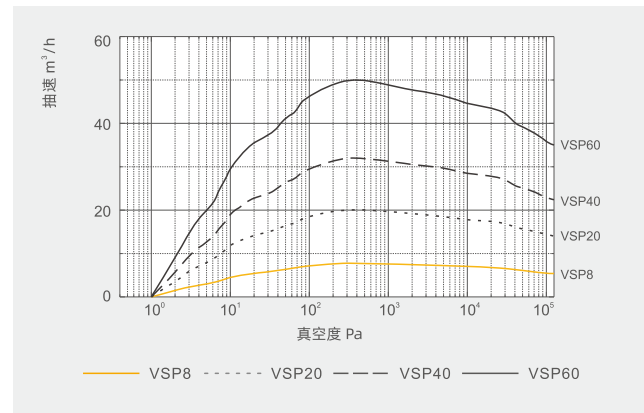
技术参数

项目		VSP8	VSP20	VSP40	VSP60
极限抽速	m ³ /h	8	20	32	55
	l/min	130	130	530	830
	cfm	4.7	11.7	18.8	29.4
极限真空度	Pa	3	3	3	3
	Torr	2.25x10 ⁻²	2.25x10 ⁻²	2.25x10 ⁻²	2.25x10 ⁻²
	mbar	3x10 ⁻²	3x10 ⁻²	3x10 ⁻²	3x10 ⁻²
气体吹扫	干燥氮气/干燥压缩空气	slm	/	0~50	0~50
	压力	Mpa	/	0.04~0.07	0.03~0.7
	接头	/	/	气管快速接头φ6mm	气管快速接头φ6mm
额定功率	kW	1.8	1.8	1.8	2.2
输入电源		200~240V	200~240V	200~240V	380~415V
输入频率		50/60Hz	50/60Hz	50/60Hz	50/60Hz
极限真空电流	A	6	7	8	1.5
峰值电流	A	13	13	13	6
进气/排气接口		KF25/KF16	KF25	KF25	KF40/KF25
水汽处理能力	g/h	135	200	200	250
冷却方式		风冷	风冷	风冷	风冷
环境温度		5°C ~ 40°C	5°C ~ 40°C	5°C ~ 40°C	5°C ~ 40°C
噪音	dB	≤58	≤60	≤60	≤63
重量	Kg	38	48	48	75
尺寸(L*W*H)	mm	520x300x320	600x300x320	600x300x320	663x350x400

安装尺寸



抽气速率曲线



VSP尺寸 (单位: mm)

型号	A	B	C	D	E	F	H	I	DN
VSP8	520	300	320	342	210	107	280	60	KF25
VSP20	600	300	320	415	210	107	280	60	KF25
VSP40	600	300	320	415	210	107	280	60	KF25
VSP60	655	312	325	485	242	133	307	70	Kf40