

## 应用领域

测试温度一举达到1600°C的特性,使得THEMYS ONE真正成为一款融合DSC/DTA,TGA,同步TGA-DSC/DTA以及比热容(CP)测定等多种测试功能为一体的高温热分析仪器。THEMYS ONE在以下领域具有优异表现:聚合物,塑料,先进材料,药物化合物,无机材料,热力学研究(Cp测试误差小于2%),等等。


请登录<https://www.setaramsolutions.cn>网站查询,下载相关应用文献!

我们的网站拥有庞大的应用数据库,并提供功能强大的搜索引擎,您可以方便快捷地找到相关应用说明。

## 技术参数

基本参数	TGA	STA	DTA/DSC
温度范围(°C)		室温~1150 室温~1600	
程控温度扫描速率(°C/min)		0.01~100	
炉体冷却		30 min (1150~50°C) 32 min (1600~50°C)	
气路		标准版: 2个进气口(惰性气体或反应气体) 可选: 3路载气之一(流量最高200ml/min)与 独立辅助气混合(流量最高16ml/min)	
真空		< 10 <sup>-2</sup> mbar	
重量(kg)		60	
尺寸(H/W/D)		700/500/440mm	
天平			
最大量程(g)		20	-
测量范围(mg)		+/- 1000; +/- 200	-
天平分辨率(µg)		0.02	-
DTA/DSC			
DSC 传感器分辨率(µW)	-	0.4/10 取决于传感器	
3D 比热传感器一比热准确度	-	2% <sup>a</sup>	

a. 实验数值取决于所测材料类型

选配: AKTS热动力学软件 

## 联系我们



全国技术服务24小时热线:

**400-068-6368**

<https://www.setaramsolutions.cn>

Email: [info@setaram.cn](mailto:info@setaram.cn)

法国凯璞科技集团上海代表处

凯璞科技(上海)有限公司

地址: 上海市虹口区花园路128号3街区A座509室

电话: +86 21-36368319

传真: +86 21-36368094

法国凯璞科技集团北京办事处

地址: 北京市朝阳区香江北路8号马泉营金朝电子

写字楼D06

电话: +86 10-84591291

传真: +86 10-84591291



[www.kep-technologies.com](http://www.kep-technologies.com)

A trademark of KEP Technologies group

# THEMYS ONE/ONE+

## 同步热分析仪

DSC, DTA, TGA  
TGA-DSC, TGA-DTA



Themys one



# THEMYS ONE/ONE+

THEMYS ONE是一款用户体验极佳，自动化程度高，性能卓越的高温TGA及STA热分析平台，最高温度范围可达1600°C。

## 技术亮点：

- 得益于先进的人体工程学设计及业内领先的 Calisto 工作站软件，THEMYS ONE 操作简单，DTA, DSC 及 3D 比热容 (Cp) 传感器均采用“即插即用”接口设计。
- 全新的上装样天平设计确保无与伦比的测试稳定性，重复性及准确性，为您提供完美的热重分析数据。最高温度1600°C的宽广测试温度范围，含可互换的高精度测试传感器。
- 高精度3D DSC及Cp传感器：独特的三维高精度卡尔维式传感器 (Calvet Type) 多对热电偶设计允许测量更大的样品量，并确保在整个温度范围内 (室温至1600°C) Cp的测量误差在2%之内。



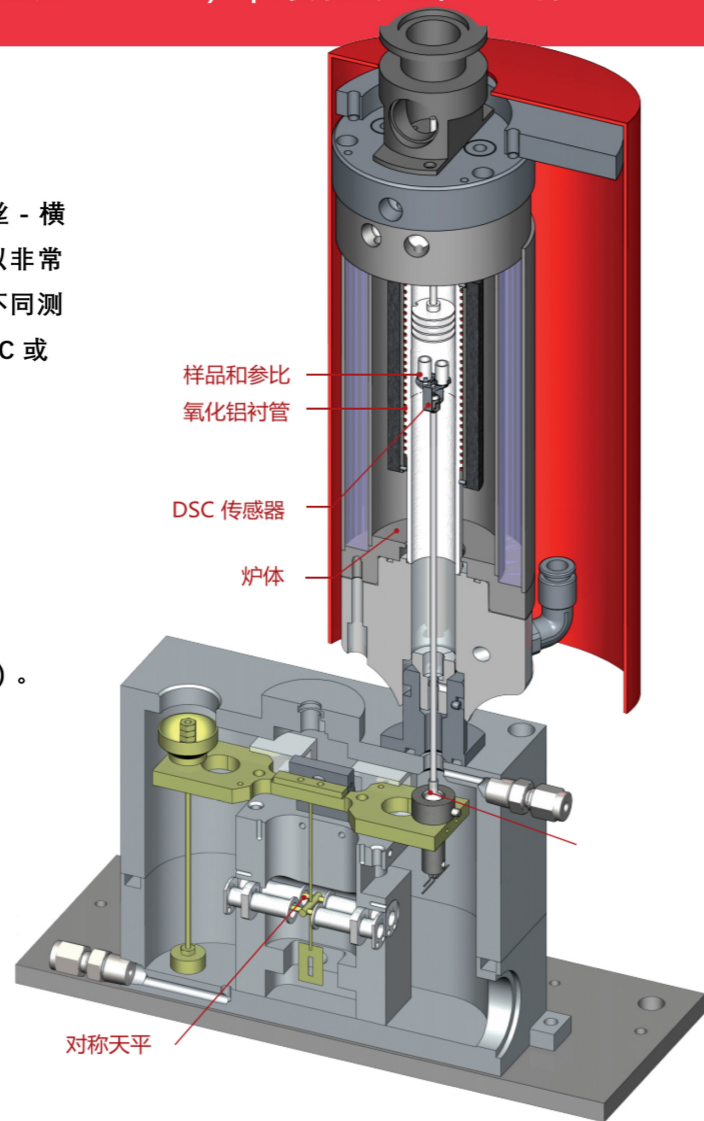
## 天平和炉体

THEMYS ONE 的核心部件是一台先进的金属炉体及采用悬丝 - 横梁结构的上装样恒温天平。炉体上方交叉气体出口的设计可以非常方便的与气体分析仪器实现联用。几秒钟内就可以完成更换不同测试支架 (DTA, DSC, TGA, 3D Cp) 的操作。当只进行 DTA, DSC 或 Cp 测试实验时，可以锁定天平横梁保证测试数据的高精度。

## 气氛控制部件

THEMYS ONE 本身具备气体吹扫功能 (惰性或反应气体)。配置全自动气体控制面板实现以下功能：

- 3 种不同载气可选 (流速：4-200ml/min)
- 载气与另一种辅助气体或反应气体相混合 (流速：0.3-16ml/min, 可选配流速：4-200ml/min)



## 传感器类型

针对 DSC/DTA, TGA 及同步 TGA-DSC/DTA 测试实验，设计有不同的传感器：

**DTA 传感器：** 配备有铂 (室温至 1200°C) 和铂铑 (室温至 1600°C) 材质热传感器，可选用 20μl, 100μl 或 160μl 的铝, 氧化铝, 铂金坩埚。

**DSC 传感器：** 配备有镍铬 - 康铜 (室温至 800°C) 与铂铑 (室温至 1600°C) 材质的热流式 DSC 传感器。可选用 75μl, 100μl 或 110μl 的铝, 氧化铝, 铂金坩埚。

**TGA 传感器：** 室温至 1600°C, 可选 400μl 或 500μl 的氧化铝, 铂金坩埚。



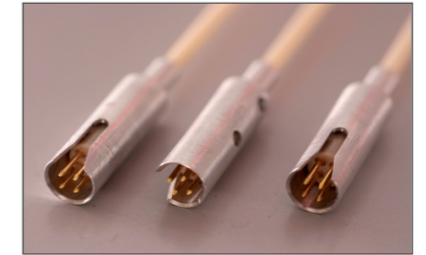
DSC 热流式传感器



DTA 传感器



TGA 传感器



即插即用传感器接口

## 自动进样器



THEMYS ONE+ 的自动进样器可以一次性装载 32 只样品，可自动识别“即插即用”接口的 DTA, DSC, TGA 传感器及坩埚类型，为您提供最为智能、用户友好的系统。

## 3D高灵敏度比热容 (Cp) 传感器



3D Cp Sensor

传感器的灵敏度以及加热炉升温速率是提高比热容测量精度的关键所在，而 THEMYS ONE 的 380μl 坩埚 (容积远大于 100μl 的常规 DSC 坩埚)，超高灵敏度传感器 (3D 结构设计) 快速升温 / 冷却的优异性能 (100°C/min)，确保其在整个工作温度范围内 (室温至 1600°C) Cp 的测量误差在 2% 之内。

三维卡尔维式比热容 (Cp) 测试传感器由 10 对热电偶围绕样品有序排列构成。

## 逸出气体分析联用

THEMYS ONE 为气体分析联用提供快速联用装置，可方便实现同步 MS, FTIR 等测试。联用装置的温度控制在 300°C 以避免气体冷凝而外部则完全隔热确保操作的安全性。

