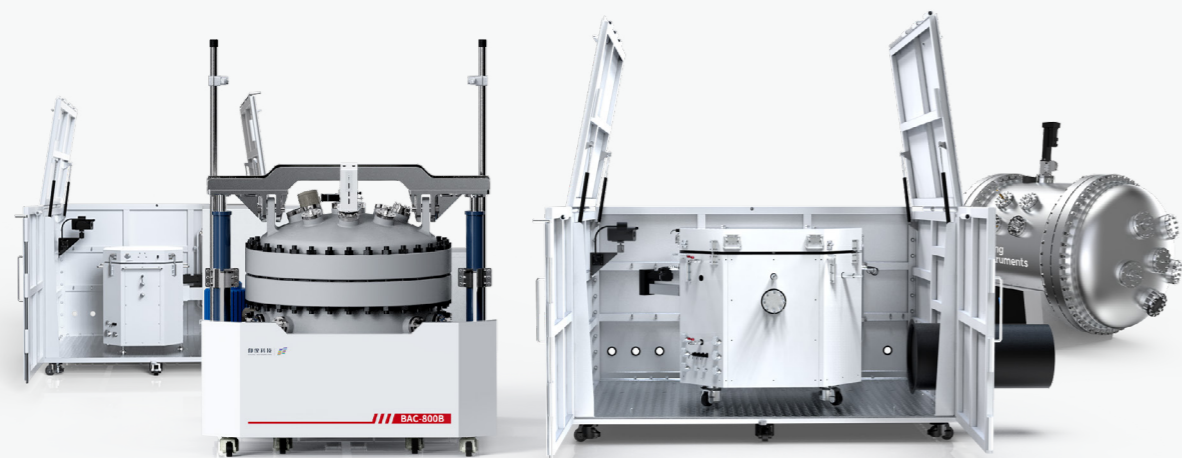


用心感知 精确传递
WE WORK WITH CARE AND PRECISION



杭州仰仪科技有限公司
Hangzhou Young Instruments Science & Technology Co.,Ltd.



热线: 400-117-8708
邮箱: info@young-instruments.com
官网: www.young-instruments.com
地址: 浙江省杭州市钱塘区 6 号大街 260 号 19 幢 7 楼

仰仪科技 | 
YOUNG INSTRUMENTS

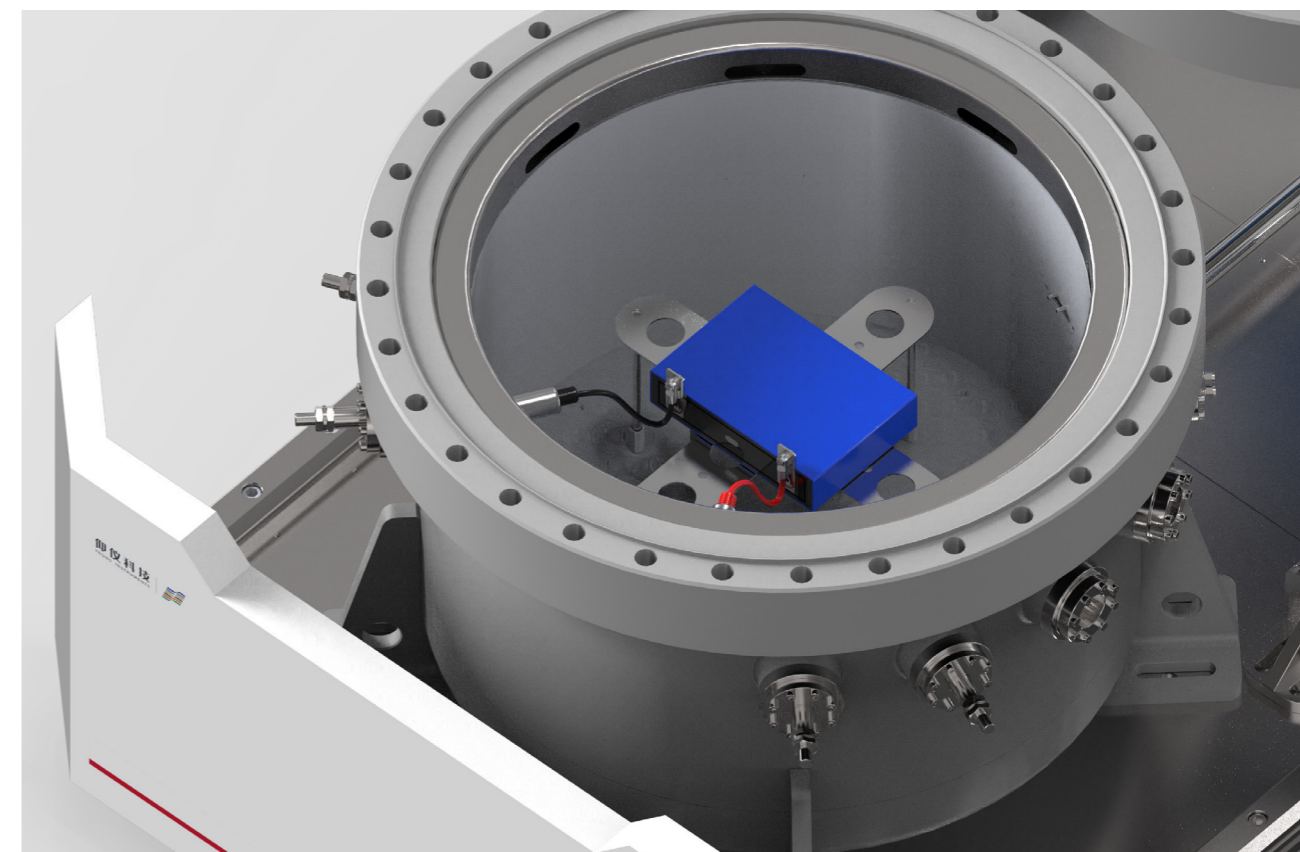


BAC 系列大型电池绝热量热仪

BAC-420A / BAC-420B / BAC-800A / BAC-800B / BAC-1000A

全尺寸大容量电芯及模组热失控测试专业仪器

Full-size large-capacity cell and module thermal runaway test professional instrument





仰仪科技

YOUNG INSTRUMENTS

杭州仰仪科技有限公司成立于2006年，浙仪旗下实验室事业群成员，是专注于化工与新能源领域测试需求的国家高新技术企业。我们在温度测量与发生、测试容器制备、仪器集成与数据分析等核心技术上有深度积累，是化工领域测试仪器设备、解决方案的专业开发者。

产品线主要有锂电池热测试、热分析与量热、理化参数测试、燃爆特性测试和化学品物理危险测试等，产品综合性能达到国际先进水平，在应急管理、货物运输、海关监管、市场监管、环境保护、高等院校、科研院所、大型企业及第三方检测等机构具有广泛应用且口碑良好。

价值观 VALUES

用心感知、精确传递

使命 MISSION

让化工生产和日常生活更安全、更高效

愿景 VISION

化工领域测试仪器设备、解决方案的专业开发者

质量方针 QUALITY POLICY

客尽其需 人尽其才 物尽其用 事尽其功

质量目标 QUALITY OBJECTIVE

精益产品 精益服务 品质工作 品质生活

我们的优势

量热腔直径达 1000mm——创新型的全尺寸系列电池绝热量热仪

锂电池的高能量密度与电池材料的自反应特性让电池在滥用条件下容易诱发不可预测的放热和产气行为，并可能导致热失控、火灾或爆炸等严重后果。为了适应锂电池单体向大体积与高比能量发展的趋势，帮助研究人员更加高效、安全地开展锂电池热安全测试，仰仪科技推出了全面的多尺寸大型电池绝热量热仪系列仪器。与传统电池ARC相比，我们通过优秀的结构与系统集成使量热测试室的抗爆能力与密封能力实现了巨幅提升，同时确保仪器不损失检测灵敏度与准确性。



严密的结构设计

标准款量热腔直径(420~1000)mm，各自设计有泄压型与密封型结构，可承受9系锂电池热失控时的剧烈压力与冲击



独到的量热性能

基于半导体控温的高精密低漂移测温模块设计，提升系统测试稳定性与准确性，确保实时跟踪、环境绝热、精确量热



随心的定制功能

可定制1000mm以上炉腔，并自行选配集气、针刺、低温冷却、多通道测温、比热容测试等丰富的功能模组



顶尖的安全防护

泄压型炉体设置内部爆破片与外部抗爆箱双重保护，为实验构建防护屏障；密闭型炉体符合标准压力容器规范，隔绝失控危险



(图为客户定制量热腔直径达 1500mm 的绝热量热仪)

关于产品

大型电池绝热量热仪通过追踪电池温度变化，并动态调节环境温度，可消除电池与环境之间的温差，从技术层面实现系统的热动态封闭。在这种绝热测试环境下，电池的温度变化必然是自身吸放热导致的。因此通过大型电池绝热量热仪可以诱发电池热失控反应过程，准确测定电池热失控过程中的关键参数。

应用领域



新能源汽车



储能



消费电子



航空航天

应用价值

• 电池热安全评价

模拟绝热环境下，对大容量或大尺寸单体电池以及小型模组进行热失控测试，获得电池热稳定性特征参数。

适用于 UL9540A 标准的电池热失控产气测试，获取单体电芯或小型模组热失控条件下的产气量以及产气速率，为电池模组和 Pack 抗爆泄压设计提供依据；通过气体采集分析，对电芯产气危险性进行评估。

适用于 GB/T 36276-2018 标准的电池绝热温升测试，进行电池热稳定性的评估。

• 电池热管理研究

测试包括低温在内的不同温度条件下的电池产热量、产热功率和变温比热容数据，为电池热管理系统提供评价依据。

产品功能

大型电池绝热量热仪通过模拟电池热失控过程绝热环境，同步记录各滥用条件下电池状态信息（电压、电流、温度、时间、外部压力等），经电学、热学、光学数据的协同处理，揭示电池热失控机理，量化电池热稳定性以及致灾危害，能为电池单体及模组安全性能评估、热管理开发、热失控主动防控研究提供可靠的数据来源。

能实现的丰富功能

热滥用、电滥用、机械滥用、可视摄像、气体收集、充放电产热测试、比热测试、低温测试

能提供的关键数据

电池热失控特征参数、充放电产热功率 / 产热量、电池比热容、绝热温升、热失控产气数据

大型电池绝热量热仪不仅能够通过程序升温等热滥用方式诱发电池热失控，还可以进行过充、过放、外部短接等电滥用以及针刺、挤压等机械滥用实验，并测定热失控相关数据，还能通过内置摄像头更直观地观察实验现象。此外，该系列仪器可进行热失控产气测试获取电池产气速率、产气量等数据。

高效控温，稳定且精确

- 专业结构化提升：在尽可能降低炉体本身热容的同时，保证炉体具有较好的热均匀性，使得相同加热功率下，炉体能够获得更高的升温速率和温度稳定性。
- 大功率元件加热：借助加热元件及其扩展功能进一步提高仪器的加热性能，保证炉体控温的高效性。
- 智能化算法升级：融合 Smith 预估、自适应参数调整、模糊 PID 调节等控温策略实现炉体高精度匀速升温控制，保障控温的高效性和稳定性。



关于模式

该系列仪器拥有 HWS 模式、比热容测试模式、充放电放热模式、绝热温升测试模式、温差基线模式、扫描模式、恒温模式，可根据实验需求选择并自定义参数设置。

不同模式下，需设置的参数不同，模式选择后，只需填写高亮有效的输入控件。
在进行 HWS 模式和充放电放热模式实验前，都需要先进行温差基线模式校准。

① 样品热稳定性 /HWS 模式

HWS 模式是最常规的分析模式，可以准确获得热滥用条件下的电池热失控特征参数，包括电池自放热起始温度 (T_{onset})、热失控起始温度 (T_{TR})、热失控最高温度 (T_{max})、泄压温度 (T_V)、最大温升速率 ($(dT/dt)_{max}$) 和热失控孕育时间 (Δt) 等特征参数。

② 比热容测试模式

比热容模式分为恒功率与恒速率测试模式，通过独特的比热测试流程提升电池比热测试准确性。

③ 充放电模式

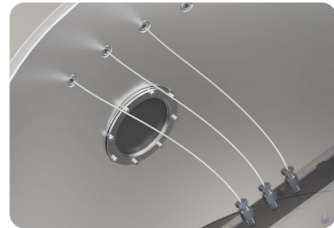
充放电模式可准确反映电池在充放电过程中放热量及放热速率。

④ 温差基线模式

温差基线模式是一个标定模式，主要是为了克服不同尺寸的电池在热平衡时的温度特征不同的问题，同时也能解决样品热电偶随时间产生温度漂移的问题，使得本仪器具有更好的绝热性能。因此在进行正式实验之前，首先要进行温差基线实验，实验使用与被测电池相同尺寸的铝块作为被测对象。

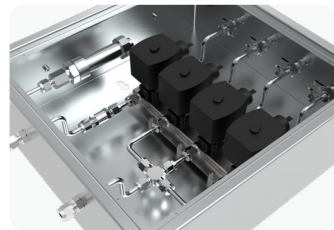


模块化设计，经济且高效



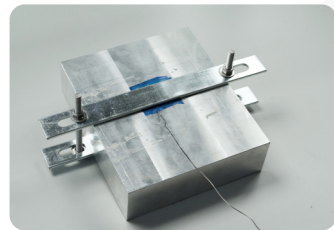
多通道测温模块

最高可扩展至 64 路测温通道，全方位掌握电池各位置温度变化信息



气氛模拟模块

用于炉内实现自动抽真空、惰气置换、空气吹扫等功能



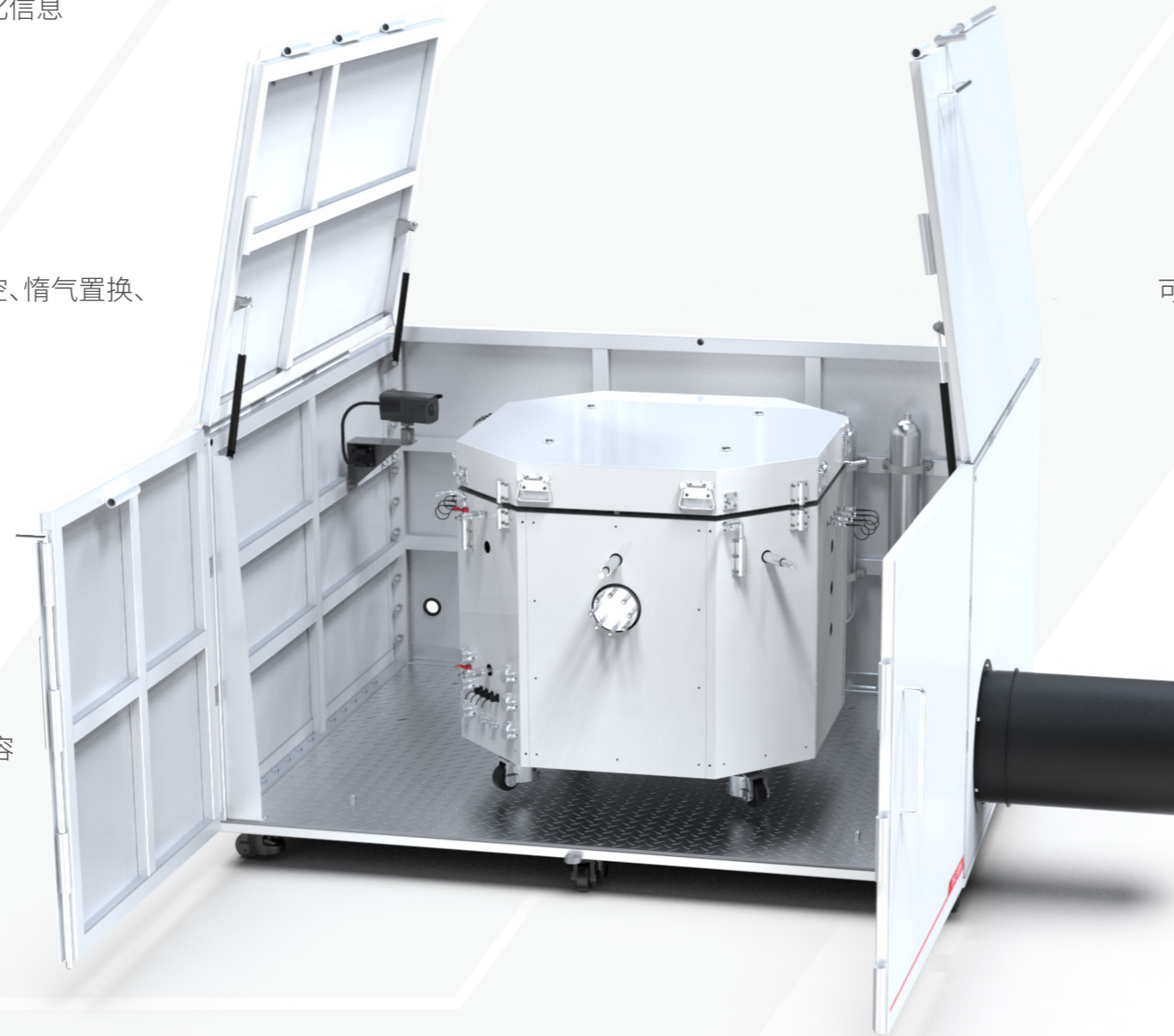
比热容测试模块

用于电池或模组的比热容测试



气体采样模块

仪器可实现电池产气测试，稳定耐压 2MPa，具有多路扩展接口



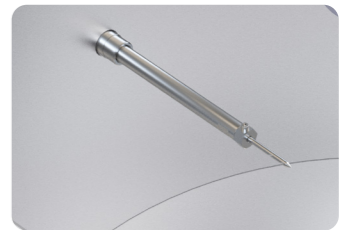
低温模块

采用液氮制冷，以模拟低温工况下的热管理参数测试



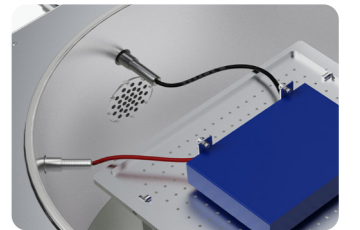
针刺模块

可实现 (0.1~100)mm/s 速度下的针刺测试，行程最大 200mm



充放电模块

500A 充放电电流接线电极，可按需定制扩展



视频监控模块

采用摄像机拍摄记录炉体内电池实验的过程和炉体内的热分布情况



产品选型

BAC 系列仪器集合泄压型与密闭型两种技术优势，分别为不同应用需求设计了多种尺寸、多种结构的产品，泄压型与密闭型均具备优秀的绝热性能与高精度的温度控制，用户可根据自身场景自由组合确定仪器选型。



泄压型

BAC-420A / BAC-420B / BAC-800A

总体分为绝热腔体、抗爆箱与电控系统三部分，泄压型系列具备优异的双重安全防护能力。腔体内部安装爆破片，同时借助弹簧锁设计，当内部压力过高时炉盖可弹起增加泄爆。

抗爆箱使用机械安全连锁装置，钢板厚度 3.5mm，安装大流量排风系统确保实验安全。



密闭型

BAC-800B / BAC-1000A

密闭型拥有更大的炉体尺寸（800~1000mm）与高度一体化的集成设计。

密闭型炉腔具备《特种设备制造监督检验证书（压力容器）》，可持续承压 2MPa，无需选配额外集气部件即可完成大容量电池热失控测试及其产气分析。



BAC-420A

炉体尺寸 420*520mm

常规尺寸和容量 / 双重泄压腔体 / 分体抗爆箱设计



BAC-420B

炉体尺寸 420*520mm

常规尺寸和容量 / 双重泄压腔体 / 低温测试 / 分体抗爆箱设计



BAC-800A

炉体尺寸 800*520mm

大尺寸和容量 / 双重泄压腔体 / 分体抗爆箱设计 / 炉盖辅助抬升 / 低温测试



BAC-800B

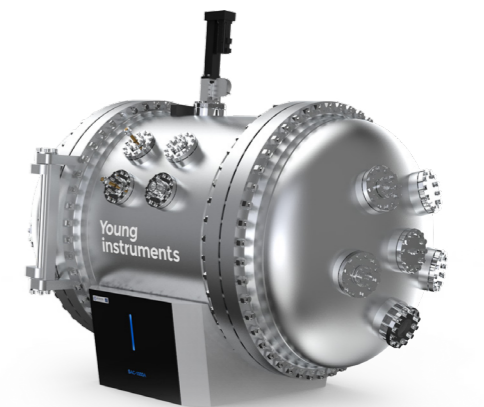
炉体尺寸 800*520mm

大尺寸和容量 / 密闭设计 / 炉腔耐压 / 低温测试 / 炉盖自动升降

BAC-1000A

炉体尺寸 1000*1200mm

超大尺寸和容量 / 密闭设计 / 炉腔耐压 / 低温测试 / 氧浓度检测



BAC-420A

大型电池绝热量热仪

BAC-420A large battery adiabatic calorimeter

BAC-420A 是研究方形、软包等电池单体及其小型模组等热失控、热蔓延机制的泄压型绝热加速量热仪。炉腔直径 420mm，深 520mm；炉体外壁配置有功能丰富的扩展接口。



BAC-420B

大型电池绝热量热仪

BAC-420B large battery adiabatic calorimeter

BAC-420B 是研究方形、软包等电池单体及其小型模组等热失控、热蔓延机制的泄压型绝热加速量热仪。炉腔直径 420mm，深 520mm；标配制冷模块可模拟低温工况开展电池热管理测试。



领先技术
参数自学习校正控制，提高温控准确性

监测敏锐
自放热检测阈值可达到 0.01°C /min

低温模拟
低温冷却模块可使实验初始温度降至 -25°C

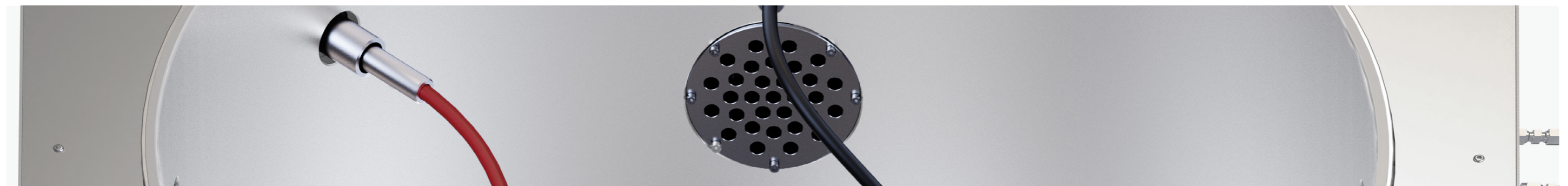
高精温控
先进的温度控制算法确保炉体升温高效且稳定

高比能量
可进行 200Ah 左右大容量高镍电芯绝热热失控测试

安全泄压
炉体拥有泄压阀、爆破片及弹簧锁紧炉盖设计

便捷高效
量热、电压、电流等多种数据协同分析

可靠安全
炉体泄压及抗爆箱双重保护，确保实验人员安全



BAC-800A

大型电池绝热量热仪

BAC-800A large battery adiabatic calorimeter

BAC-800A 是研究长边 900mm 以下大尺寸电池单体及其模组等热失控、热蔓延机制的泄压型绝热加速量热仪。炉腔直径 800mm，深 520mm；配备有多组大功率加热元件提升控温效率与温度场稳定性。



灵敏精巧

大炉体 + 升级控制软件，确保高精度的炉体温度一致性



气氛模拟

炉体有一定密封性，可实现自动抽真空、惰气置换、空气吹扫等功能



产气分析

配备承压 2MPa 压力容器，获取产气量 / 产气速率等数据



可靠安全

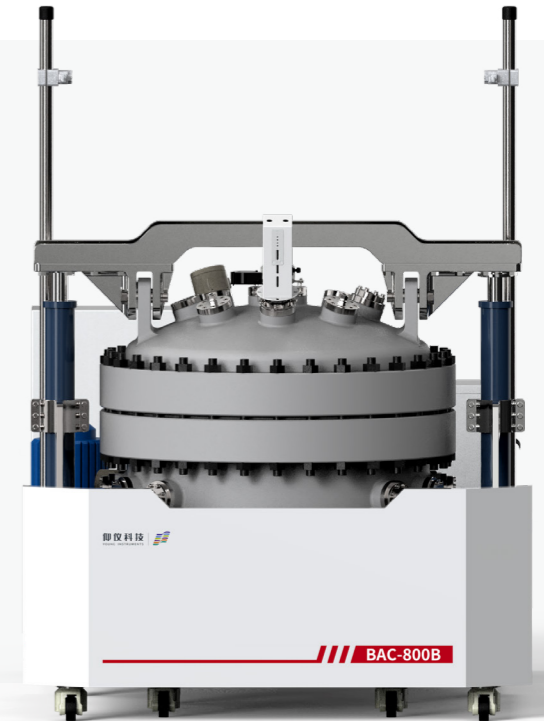
可调预压力泄压阀，预防潜在火灾爆炸危险

BAC-800B

大型电池绝热量热仪

BAC-800B large battery adiabatic calorimeter

BAC-800B 是研究长边 900mm 以下大尺寸电池单体及其模组等热失控、热蔓延机制的密闭型绝热加速量热仪。炉腔直径 800mm，深 520mm；仪器具备《特种设备制造监督检验证书（压力容器）》，安全承压 2MPa；借助辅助抬升装置可实现单人操作。



扩展便捷

炉体配置电流 / 电压接线柱、热电偶、压力传感器和气体泄放等丰富接口



辅助抬升

仪器炉盖自动升降全面保障实验安全，省力操作更便捷



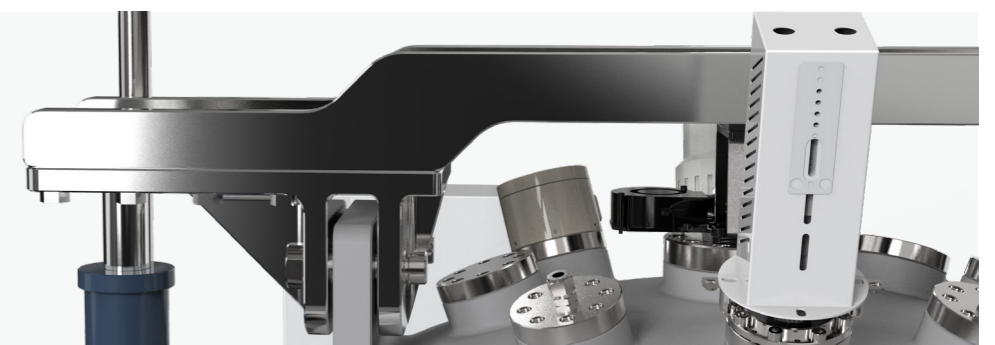
抗爆设计

受认可的密闭压力型炉腔可用于进行模组和 Pack 等抗爆泄压设计



精确量热

出色的温度追踪速率，自放热检测灵敏度达 $(0.02\sim 0.05)^\circ\text{C}/\text{min}$

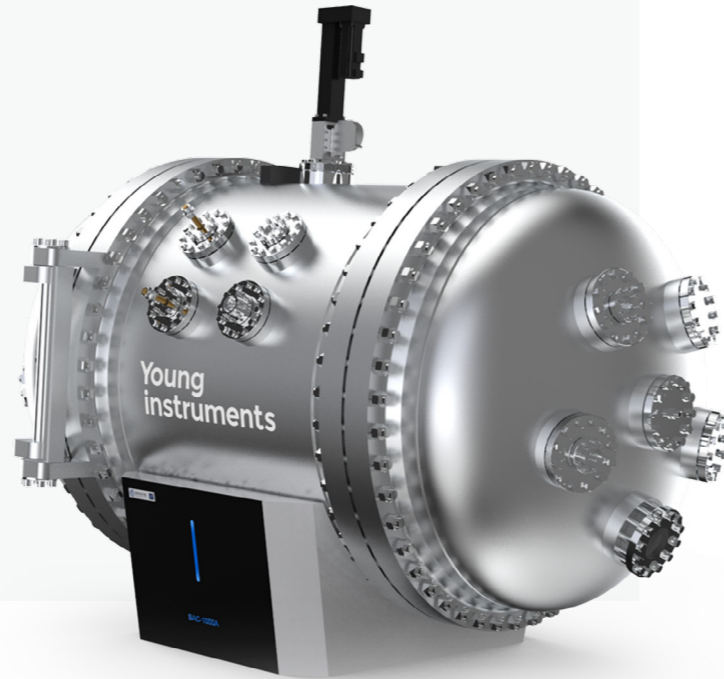


BAC-1000A

大型电池绝热量热仪

BAC-1000A large battery adiabatic calorimeter

BAC-1000A 是研究长边 1500mm 以下大型电池单体及其小型模组等热失控、热蔓延机制的密闭型绝热加速量热仪。炉腔直径 1000mm，深 1200mm；仪器具备《特种设备制造监督检验证书（压力容器）》，安全承压 2MPa；充分满足超大尺寸电池热失控检测需求。



领先技术

超大尺寸炉腔设计结合智能算法升级，保障大容量电芯安全发展



抗爆设计

受认可的密闭型炉腔可辅助进行模组和 Pack 等电池安全设计



气氛模拟

炉体有一定密封性，可实现自动抽真空、惰气置换、空气吹扫等功能



功能丰富

融合氧浓度监测，辅助提升电池热管理系统设计



参考标准

- USABC SAND99-0497, July 1999: 3.2 Thermal Stability Tests
- SAE J2464-R2009: 4.4.2 Thermal Stability Tests
- Freedom CAR SAND 2005-3123: 4.1 Thermal stability
- ASTM E1981-98(2012)
- SN/T 3078.1-2012 化学品热稳定性的评价指南第 1 部分：加速量热仪法
- GB/T 36276
- UL 9540A
- UL 1973

锂电池热失控要求和测试方法的常用标准有 GB/T 36276、UL 9540A 和 UL 1973 等。

GB/T 36276 侧重于检测储能用锂离子电池在发生热失控时是否发生起火、爆炸，同时要求测试电池充放电过程中的绝热升温。

UL 9540A 侧重于检测储能系统用电芯发生热失控时，对其起火特性进行评估，获得相关数据，以用于确定储能系统防火防爆措施。

UL 1973 侧重于检测电池系统中电芯发生热失控时，对周围电芯及电池系统的影响，获得相关数据，以便通过电芯设计减少单个电芯失效时对整个电池系统的影响。



技术参数

	BAC-420A	BAC-420B	BAC-800A	BAC-800B	BAC-1000A
炉腔尺寸	(420*520)mm	(800*520)mm	(800*520)mm	(1000*1200)mm	
样品温度稳定性	±0.01°C				
控温范围	RT~300°C	(-25~300)°C			
温度追踪速率	(0.02~13)°C/min	(0.02~15)°C/min			
自放热检测灵敏度	(0.02~0.05)°C/min				
耐压范围	压力测试罐耐压 2MPa			安全保压 2MPa	
样品规格					
长边≤ 600mm	●	●	●	●	●
长边≤ 900mm			●	●	●
长边≤ 1500mm					●

功能模块

	BAC-420A	BAC-420B	BAC-800A	BAC-800B	BAC-1000A
多通道测温	10路 (可扩展至40路)	32路 (可扩展至64路)			
气体采样	23L	23L	60L	●	●
压力测量	○	○	○	●	●
针刺模块	●	●	●	●	●
视频监控	○	○	○	○	○
充放电测试	○	○	○	○	○
比热容测试	●	○	○	○	○
气氛模拟	○	○	○	○	○
制冷功能		●	○	○	○
辅助抬升			○	●	
抗爆箱	●	●	●		

● 标配 ○ 选配

售后支持

维护保养

运行保障

定制化的维护保养服务，专业的安装与调试服务

配件服务

高质量的原厂配件，快速高效的配件更换服务

校准支持

提供校准技术支持，校正设备运行误差

升级优化

产品软硬件升级服务，产品功能拓展优化服务



维修保障



快速响应

反馈需求 24 小时内响应，为您提供有效可行的解决措施



便捷高效

为突发故障提供高效、专业的现场维修服务，快速恢复设备运行



全面检修

提供全面、规范、高品质的返厂维修，让设备性能恢复如初



权益保障

通过签订服务协议维护您的权益，约束服务内容，保障服务质量

培训分享

现场培训

为帮助您尽快熟悉设备操作，工程师提供现场专业培训，以确保您能够正确、高效使用设备



快捷沟通

针对您的使用问题或突现的设备异常，通过一对一线上沟通，快速答疑解惑，帮助您排除问题

在线分享

始终致力于为您提供良好的设备使用体验，在线分享丰富的设备操作课程资料

