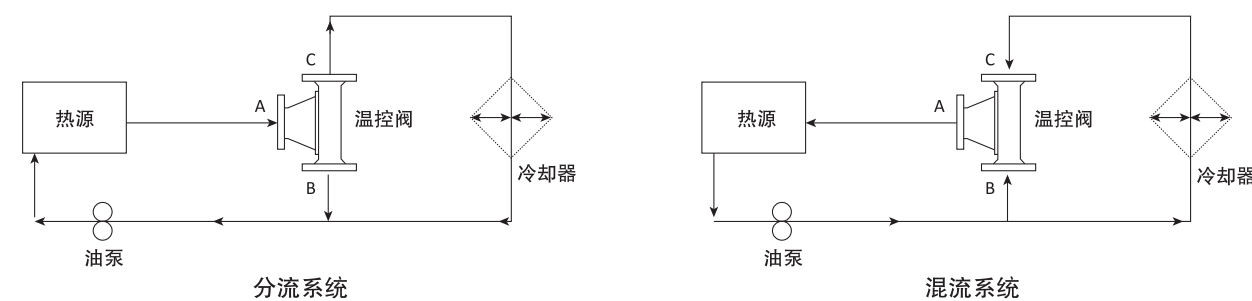


■ 安装应用



■ 选型计算

选型原则

温控阀以产生最小压降为设计原则，正常情况下，推荐压降范围0.14到0.5Bar。

流量系数

Cv定义：压降为1.0PSI时候，每分钟通过温控阀的水的加仑值。

Cv计算：

$$Cv = Q \sqrt{\frac{SG}{Dp}} \longrightarrow Dp = \left(\frac{Q}{Cv}\right)^2 * SG$$

Q =流量 GPM
Dp =压降 PSI
SG =流体比容
Cv =阀流量系数

流量系数表																
阀门系列	15PS	20PS	25PS	40PS	40PF	50PS	50PF	40TS	40TF	50TS	50TF	65TF	80TF	100TF	125TF	150TF
Cv值	10	14	19	29	29	45	45	29	29	50	50	94	101	200	353	459

■ 阀芯泄漏孔

阀芯上带若干泄漏小孔，以便B口与C口之间能保持一定流量，其作用在于：

- 启动阶段，保持一定流量流经冷却器，从而缩短温度反馈时间，实现快速控温。
- 在易冻结或冷凝应用场合，保持一定流量流经冷却器，可以起到防冻效果。尤其适用于无法添加（或没有添加）防冻剂的应用场合。
- 适用于恒温阀用作两通阀（B口封堵）的场合。当回路温度低且阀关闭时，通过泄漏孔保持一定流量流经阀芯，保持系统持续感温，从而确保系统保持控温功能。

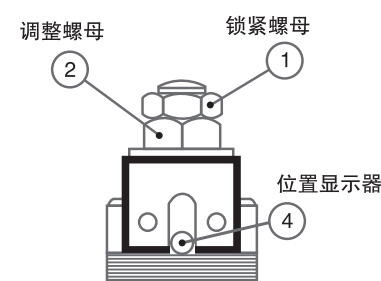
■ 手动调节装置

温控阀可选配手动调节装置，以便在阀芯失效或紧急状态下强制连通A口和C口。

手动调节装置有个位置指示器，当指示器在“自动”位置时，温控阀自动调节液体温度；

当顺时针旋转顶部的调节螺母，可以将阀芯强制调节到“冷态”位置，这时候温控阀不受实际温度影响。

备注：① 手动调节只适用于T系列温控阀



手动控制装置

常州英凯阀业有限公司

地址：江苏省常州市钟楼区广源路132号9-2幢

电话：0519-86669098

邮箱：sales@enkair.com

网址：www.enkair.com

本资料内所含的产品设计、规格或外观等信息如有变化，恕不另行通知。

本资料仅供参考，购买时请以实物为准。

版本号：EK202310CN05

通用特性

- 阀体材质:
- 铝 - 用于轻质要求系统
 - 铜 - 用于盐水、抗震及低导磁性液体
 - 铸铁 - 用于普通淡水及润滑系统
 - 球铁 - 用于承压等级比较高的系统
 - 碳钢 - 用于压力等级非常高的系统
 - 不锈钢 - 用于有腐蚀性液体系统
- 密封材质:
- 丁腈橡胶
 - 氟橡胶
 - 氯丁橡胶

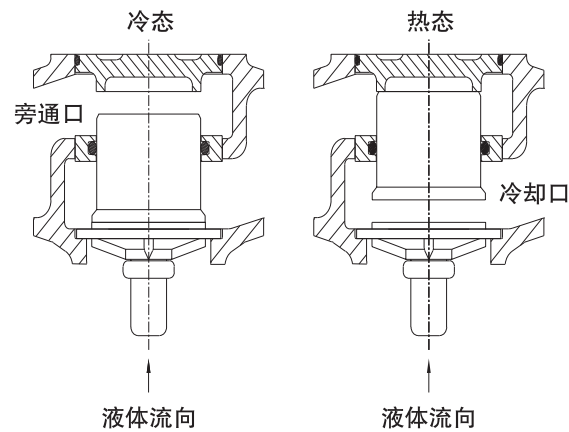
- 连接方式:
- 螺纹 - 美制螺纹、英制螺纹
 - 法兰 - 美标法兰、公制法兰
 - 焊接 - 承插焊接、对接焊接等
- 阀芯材质:
- 铜 - 用于大部分润滑、冷却系统
 - 铜镀镍 - 用于含硫化氢等腐蚀性液体系统
- 阀门通径: 15~150 mm
 温度范围: 13~132 °C
 流量范围: 0~450 m³/h
 压力范围: 0~50 bar

工作原理

温控阀的温度控制动力来自于石蜡/黄铜混合物的热胀冷缩, 该混合物对温度的变化及其敏感。

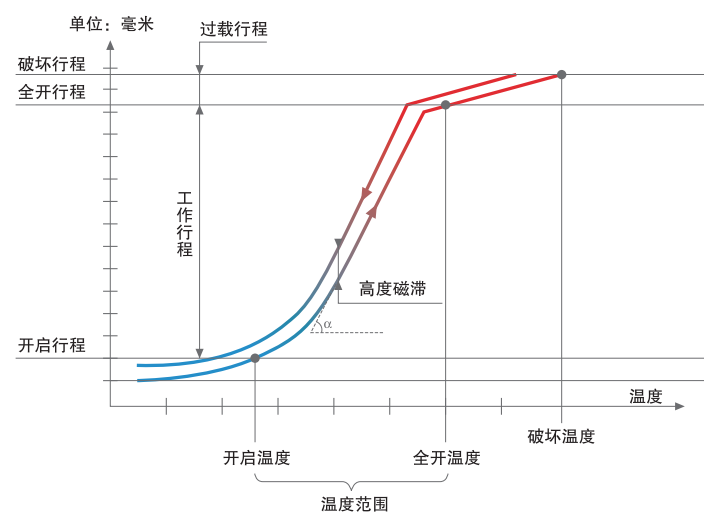
温度上升-感温元件内混合物膨胀-推动阀芯衬套上下移动。通过控制阀芯开度来调整进入冷却器的流量, 最终将液体温度维持在设定点附近。

右图直观的给出了在分流模式下, 冷态及热态阶段阀芯的位置情况。



工作曲线

下图直观的给出了温控阀芯行程和温度的变化关系, 该曲线又分为温度升程曲线和温度降程曲线, 这两条曲线之间的差别叫迟滞。主要是由阀芯弹簧的弹力、阀芯内部零部件之间的摩擦力和温度惯性造成的。该曲线的形状和梯度取决于蜡的成份及配套的弹簧的弹力。



命名规则

50 A P S1 120 - M

阀门通径: 15=15 mm 65=65 mm
 20=20 mm 80=80 mm
 25=25 mm 100=100 mm
 40=40 mm 125=125 mm
 50=50 mm 150=150 mm

特殊要求: M=手动调节装置
 W=泄漏孔
 P=镀镍阀芯
 T=压力测试

控制温度: 参照温度控制表

阀体材质: A=铝 D=球铁
 B=铜 S=碳钢
 C=灰铁 R=不锈钢

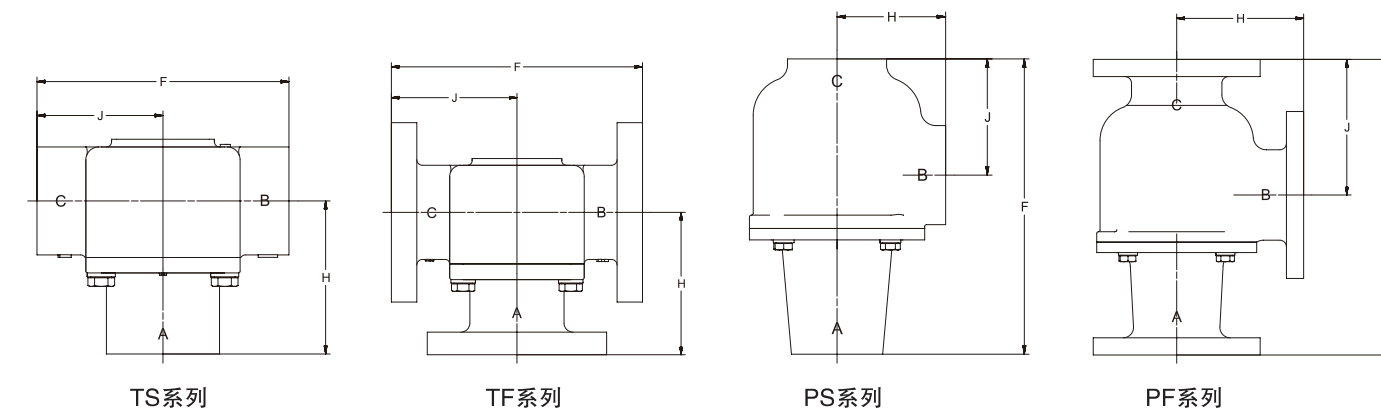
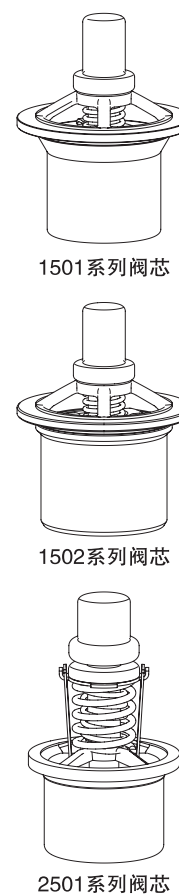
阀门系列: P系列
 T系列
 X系列
 Y系列

连接方式: F1=美标125# S1=美标NPT
 F2=美标150# S2=美标SAE
 F3=美标300# S3=英制BSPT
 F6=公制PN6 S4=英制BSPP
 F7=公制PN10 W1=承插焊接
 F8=公制PN16 W2=对接焊接
 H1=管接头1
 H2=管接头2

温度控制表(华氏度°F)

阀芯系列	1501 / 1502 / 1503 / 1504		2501 / 2502 / 2503 / 2504 / 2505 / 2506	
控制温度	开启温度	全开温度	开启温度	全开温度
065	/	/	59	77
075	/	/	68	85
085	79	93	75	93
095	86	104	86	104
100	92	108	91	108
110	100	117	100	117
120	112	131	110	131
130	120	140	120	140
140	130	151	130	150
150	140	160	140	160
160	150	170	150	170
170	163	180	163	180
175	170	185	170	185
180	175	190	175	190
190	185	200	185	200
200	/	/	194	212
205	200	218	200	218

备注: ① 摄氏度= (华氏度 - 32) × 5 ÷ 9
 ② 其它系列阀芯和控制温度请咨询厂家



外形尺寸

尺寸 (mm)	产品系列															
	P 系列								T 系列							
	15PS	20PS	25PS	40PS	40PF	50PS	50PF	40TS	40TF	50TS	50TF	65TF	80TF	100TF	125TF	150TF
F	152	152	152	246	270	246	270	156	178	178	219	254	267	403	489	489
H	52	52	52	91	116	91	116	95	100	152	149	168	172	218	242	254
J	45	45	45	97	124	97	124	78	89	89	110	127	133	202	245	245

产品重量

重量 (kg)	产品系列															
	P 系列								T 系列							
	15PS	20PS	25PS	40PS	40PF	50PS	50PF	40TS	40TF	50TS	50TF	65TF	80TF	100TF	125TF	150TF
铝	1	1	1	4	6	4	6	1	3	3	5	8	9	18	22	29
铜	3	3	3	12	18	12	18	4	9	10	18	26	29	58	74	97
铸铁	3	3	3	9	14	9	14	4	7	8	14	21	22	46	58	76
不锈钢	3	3	3	11	16	11	16	4	8	9	16	23	25	51	65	85

工作压力

工作压力 (Bar)	产品系列															
	P 系列								T 系列							
	15PS	20PS	25PS	40PS	40PF	50PS	50PF	40TS	40TF	50TS	50TF	65TF	80TF	100TF	125TF	150TF
铝/灰铁	10	10	10	10	12	10	12	10	12	10	12	12	12	12	12	12
铜	12	12	12	12	13	12	13	12	13	12	13	13	13	13	13	13
球铁	16	16	16	16	16	16	16	16	16	16	16	16	16	16	16	16
碳钢	46	46	46	46	17	46	17	46	17	46	17	17	17	17	17	17
不锈钢	41	41	41	41	16	41	16	41	16	41	16	16	16	16	16	16

备注: ① 铝/铜/铸铁/球铁按照美标125# FF法兰
 ② 钢和不锈钢按照美标150# RF法兰。