

MS5050 面板型多参数在线分析仪

将专业变得简单，让简单更加专业

应用

- 二次供水
- 农村饮用水



产品特点:

- 复合余氯 / 二氧化氯电极，实现一根探头输出余氯、二氧化氯、pH 及温度四个参数值。
- 复合余氯 / 二氧化氯电极，针对不同的应用场景，可自由切换余氯与二氧化氯测量。
- 氯电极采用黄金材质，更稳定。
- 电极内置温度和 pH 双参数补偿，采用精密算法，降低温度和流速对余氯、pH 值的影响。电极实现系统无膜无填充液；在饮用水工况下使用，维护量低。
- 浊度传感器采用符合 USEPA 180.1 标准色温的 LED 检测光源，是 USEPA 40 CFR 141.74(a)(1) 的批准方法。最高分辨率可达 0.001 NTU，长期稳定运行。
- 仪器出厂预校准，安装方便，操作简单，可选配电导和 ORP 探头。
- 仪器安装占地面积小，维护简单，对操作人员专业要求低。



Be Right™

技术参数

标配探头参数:

测量参数	浊度	余氯 / 二氧化氯	PH	温度
测量范围	0-10/10-40 NTU	0-5 mg/L Cl ₂ 或 ClO ₂ 计	2-12	-5°C ~65°C
检测限值	0.001 NTU	0.01 mg/L	0.01 pH	-5°C
显示分辨率	0.001 NTU	0.01 mg/L	0.01 pH	0.01°C
准确度	±0.01 NTU 或 ±2% 读值, 取其大者	±0.01 ppm 或 ±2% 读值, 取其大者	±0.02pH@25°C	1%
重复性	1%	2%	0.01 pH	0.5°C
最小分辨率	0.001 NTU	0.01 mg/L	0.01 pH	0.1°C
响应时间	T90 ≤ 30S	T90 ≤ 90S	T90 ≤ 30S	T90 ≤ 30S
测量间隔	连续测量	连续测量	连续测量	连续测量
接头防护等级	IP65	IP65	IP65	IP65
信号输出	4-20 mA 和 RS-485 双路输出	4-20 mA 和 RS-485 双路输出	4-20 mA 和 RS-485 双路输出	4-20 mA 和 RS-485 双路输出
探头材质	SS304 外壳 + 光学玻璃	SS304 外壳, 电极前端为黄金 + 铂金 + 玻璃 + CPVC + SS304		

可选探头参数:

测量参数	ORP	电导率
测量范围	±1500 mV	0-100,000 μS/cm
检测限值	-1500 mV	10 μS/cm
显示分辨率	1 mV	1 μS/cm
准确度	±20 mV 或 2% FS 取较大者	±10 μS/cm 或 ±1% 读值, 取其大者
重复性	0.02	0.01
最小分辨率	1 mV	1 μS/cm
响应时间	T90 ≤ 30S	T90 ≤ 30S
测量间隔	连续测量	连续测量
接头防护等级	IP65	IP65
信号输出	4-20 mA 和 RS-485 双路输出	4-20 mA 和 RS-485 双路输出
探头材质	壳体: CPVC; 电极: 铂金	壳体: CPVC; 电极: 石墨

系统参数:

测量参数	
显示屏	4.3" TFT 480x272 触摸屏
电源	100-240 VAC, 50/60 Hz
功率	约 30 W
模拟量输出	余氯、pH、浊度、温度各一路 4-20 mA 输出
通讯接口	RS485、Modbus RTU
数据导出	U 盘
系统升级	U 盘
工作温度	5-45°C
储存温度	-20~55°C (不含探头)
相对湿度	5% - 95% (无冷凝)
海拔高度	≤ 2000 米
水样要求	温度: 5~45°C; 压力: 0.05~0.25 MPa, 高于 0.25 MPa, 需增加减压阀; 流通池流速: 大于 470 mL/min
箱体材质	全塑, 耐腐蚀
尺寸	750 mm×450 mm×230.5 mm
重量	15.2 KG (不含包装)

测量原理:

- 余氯 / 二氧化氯探头: 采用恒电压法测量原理, 三电极结构 (工作电极、对电极和参比电极), 并集成 pH 玻璃电极与 PT100 温度电极, 解决复杂工况下余氯测量的 pH 与温度补偿;
- 浊度探头: 光源采用暖白光 LED (色温 3200 K), 基于 90° 散射原理测量水中浊度, 符合 EPA-180.1 标准;
- ORP 探头: 基于铂金电极和参比电极的复合电极结构, 用于水中氧化还原能力的准确测量;
- 电导率: 石墨四电极测量原理, 并内置 PT100 温度补偿, 可实现大范围 (0-100 mS/cm) 电导率的准确测量。

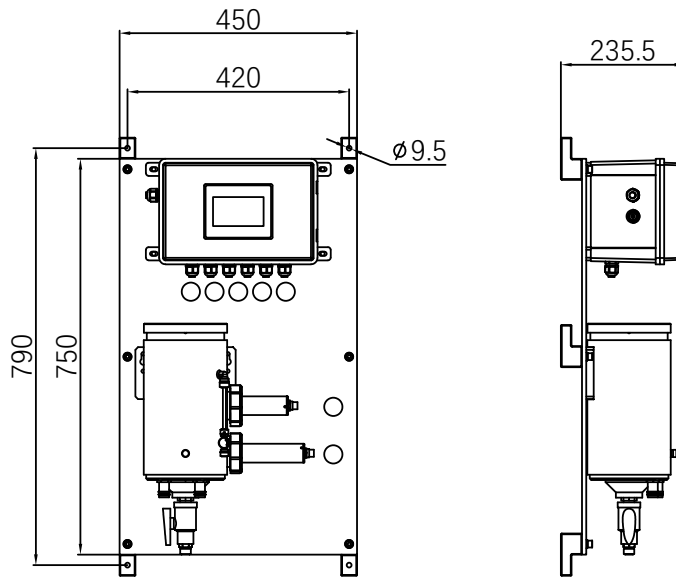
订购信息

MS5050.01P	多参数在线分析仪, 余氯, PH, 温度, 浊度
MS5050.01.PEC	多参数在线分析仪, 余氯, PH, 温度, 浊度, 电导
MS5050.01.P.ORP	多参数在线分析仪, 余氯, PH, 温度, 浊度, ORP
MS5050.01.P.O.E	多参数在线分析仪, 余氯, PH, 温度, 浊度, 电导, ORP
MS5050.02P	多参数在线分析仪, 二氧化氯, PH, 温度, 浊度
MS5050.02.P.EC	多参数在线分析仪, 二氧化氯, PH, 温度, 浊度, 电导
MS5050.02.P.ORP	多参数在线分析仪, 二氧化氯, PH, 温度, 浊度, ORP
MS5050.02.P.O.E	多参数在线分析仪, 二氧化氯, PH, 温度, 浊度, 电导, ORP

MS5050配件耗材订购信息:

R43PRO01	在线式余氯复合探头
R43PRO02	在线式二氧化氯复合探头
R43PRO03	在线式超低浊度探头
R43SLEEC	在线式电导率探头组件
R43SLEORP	在线式ORP探头组件
R43SLECL	前端电极头
R43SLE01	浊度校准池
R43SLE02	浊度校准干标套装
S11M004	pH 7.000标准溶液
S11M007	pH 10.012标准溶液
LZY899	StablCal 封装标准物, 20 NTU
LZY898	StablCal校准套装 (10、20、600 NTU)
25M2A1002-115CN	GLI, 国际氧化还原标准溶液, 600 mV
LZW9700.99	电导率标准溶液, 147 uS/cm

安装尺寸



操作维护、方案讲解视频
尽在哈希水智库



哈希水质分析仪器（上海）有限公司

中文网址: www.hach.com.cn

哈希咨询专线: 4008209091

上海

上海市长宁区福泉北路518号10座6楼

北京

北京建国门外大街22号赛特大厦23层2301室

重庆

重庆市渝中区华盛路10号阳光金融中心32层1#, 2#01单元

武汉

武汉武昌区中南路7号中商广场写字楼A1906-07室

西安

西安市南二环西段64号凯德新城写字楼24层

济南

山东省济南市历下区茂岭山路2号普利商务中心1508室

杭州

杭州市文三路90号东部软件园创新大厦B313

天津

天津市南开区东马路129号仁恒置地写字楼2107

合肥

合肥市政务区潜山路绿地蓝海大厦B座1208

广州

广州市天河区珠江西路15号珠江城大厦1208室

南京

南京市汉中路120号青华大厦A2806室



Be Right™