



# ADL400 导轨式多功能电能表

安装使用说明书 V1.7

安科瑞电气股份有限公司

## 申明

版权所有，未经本公司之书面许可，此手册中任何段落、章节内容均不得摘抄、拷贝或以任何形式复制、传播，否则一切后果由违者自负。

本公司保留一切法律权利。

本公司保留对本手册所描述之产品规格进行修改的权利，恕不另行通知。订货前，请垂询当地代理商以获悉本产品的**当前**规格。

## 说明书修订记录

日期	旧版本	新版本	修改内容
2019. 11. 13		V1.0	1. 第一次编写
2020. 04. 30	V1.0	V1.1	2. 标题 6.2 处更改
2020. 08. 24	V1.1	V1.2	3. 图 4 图 6 更改
2021. 04. 08	V1.2	V1.3	4. 按键设置流程图修正
2022. 01. 07	V1.3	V1.4	5. 回车键电能显示界面添加说明 6. 表 7 设置菜单说明增加选项说明 7. 新增两套时段表地址 8. 增加一次侧浮点型数据地址
2022. 03. 03	V1.4	V1.5	9. 表 2 增加电压范围说明 10. 最大波特率修改为 38400
2022. 04. 15	V1.5	V1.6	11. 更改电流规格说明，准确度等级说明
2022. 04. 28	V1.6	V1.7	12. 新老标准电流参数和精度等级写法兼容



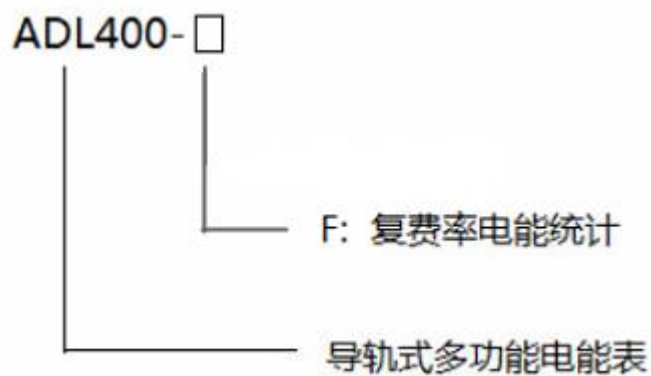
# 目 录

1 概述 .....	- 1 -
2 型号说明 .....	- 1 -
3 功能列表 .....	- 1 -
4 技术参数 .....	- 2 -
5 外形尺寸 .....	- 2 -
6 接线与安装 .....	- 3 -
7 主要功能特点 .....	- 5 -
8 操作与显示 .....	- 6 -
9 通信说明 .....	- 12 -

## 1 概述

ADL400 导轨式多功能电能表，是主要针对电力系统，工矿企业，公用设施的电能统计、管理需求而设计的一款智能仪表，产品具有精度高、体积小、安装方便等优点。集成常见电力参数测量及电能计量及考核管理，提供上 48 月的各类电能数据统计。具有 2~31 次分次谐波与总谐波含量检测。带有 RS485 通信接口，可选用 MODBUS-RTU 或 DL/T645 协议。该电力仪表可广泛应用于各种控制系统，SCADA 系统和能源管理系统中。产品符合企业标准 Q31/0114000129C035-2017《导轨式安装电能表企业标准》的要求。

## 2 型号说明



## 3 功能列表

表 1 功能说明列表

功能	功能说明	ADL400
电能计量	有功电能计量（正、反向）	■
	无功电能计量（正、反向）	■
	A、B、C 分相正向有功电能	■
电量测量	U、I	■
	P、Q、S、PF、F	■
谐波测量	2~31 次谐波电压电流	■
LCD 显示	12 位段式 LCD 显示、背光显示	■
按键编程	3 按键可编程通信、变比等参数	■
脉冲输出	有功脉冲输出	■
复费率及 附带功能	支持 4 个时区、2 个时段表、 14 个日时段、4 个费率	□
	最大需量及发生时间	□
	上 48 月、上 90 日历史冻结数据	□
	日期、时间	□
通讯	RS485 接口， 同时支持 Modbus、DL/T645	■

## 4 技术参数

表 2 技术参数说明

项目		性能参数			
规格		三相三线	三相四线		
测量	电压	参比电压	3×100V、 3×380V	3×57.7/100V、 3×220/380V	
		电压范围	3×100V~3×450V	3×57.7/100V~3×260/450V	
		功耗	<10VA(单相)		
		阻抗	>2MΩ		
		精度等级	误差±0.2%		
	电流	规格	GB/T 17215.3 21-2021	0.01-0.05(6)A、 0.1-0.5(80)A	
			GB/T 17215.3 21-2008	3*1 (6) A、 3*10 (80) A	
		功耗	<1VA(单路额定电流)		
		精度等级	误差±0.2%		
		功率	有功、无功、视在功率，误差±0.5%		
电网频率	45~65Hz，误差±0.2%				
计量	有功电能精度	C级(GB/T 17215.321-2021)、0.5s级 (GB/T 17215.321-2008)			
	时钟	≤0.5s/d			
数字信号	电量脉冲输出	1路有功光耦输出			
脉冲	脉冲宽度	80±20ms			
	脉冲常数	400imp/kWh,10000imp/kWh (与基本电流对应)			
通信	接口与通信规约	RS485口: Modbus RTU 规约、DL/T645 规约			
	通信地址范围	Modbus RTU:1~ 254;			
	波特率	支持 1200bps~38400bps			
环境	工作温度	-25℃~+55℃			
	相对湿度	≤95% (无凝露)			

## 5 外形尺寸

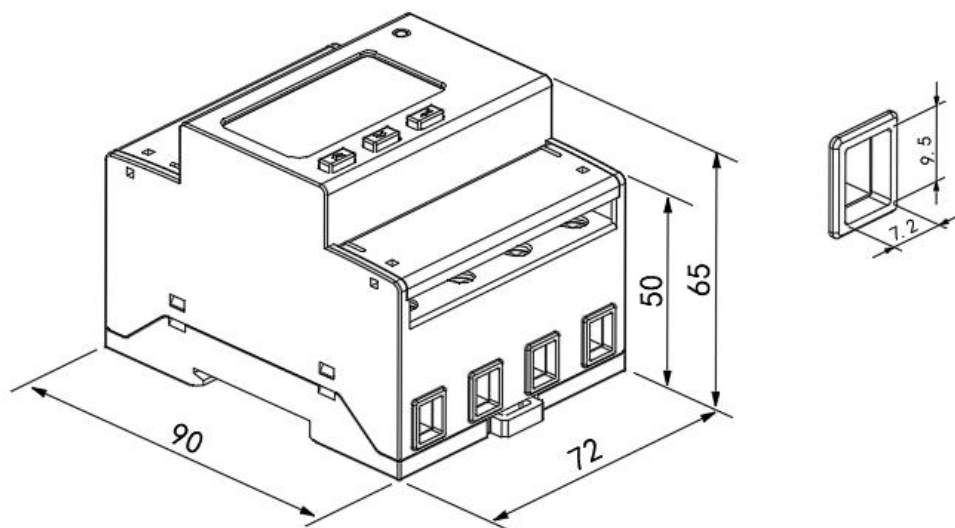


图1 直接接入

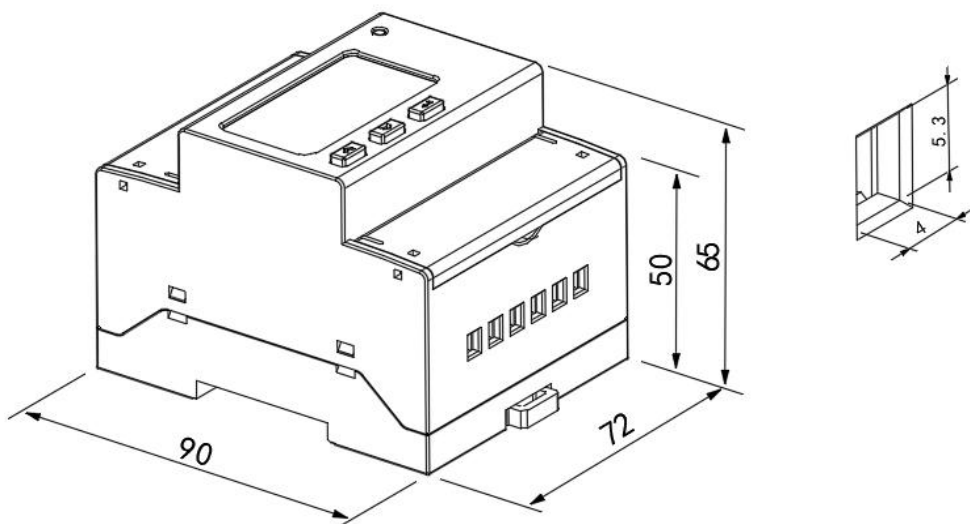


图2 经互感器接入

注：直接接入的接线力矩应该在  $3-4N\cdot m$ ，经互感器接入的接线力矩应该在  $1.5-2N\cdot m$ 。

## 6 接线与安装

### 6.1 电压电流接线示意图



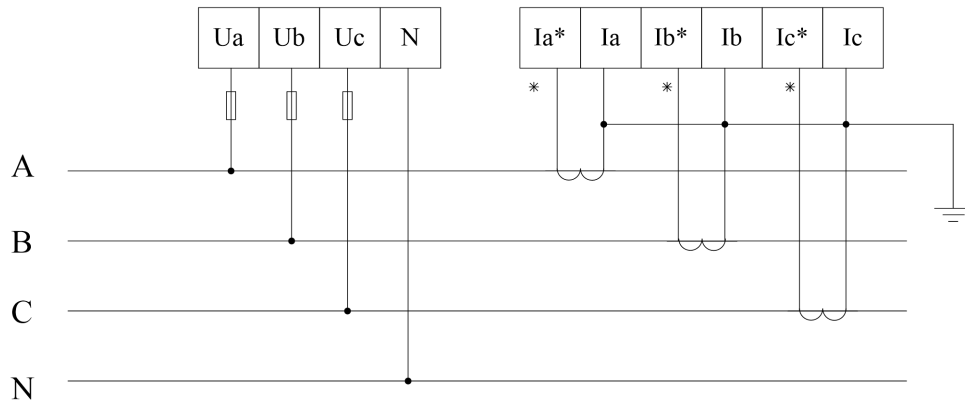


图3 三相四线经互感器接入

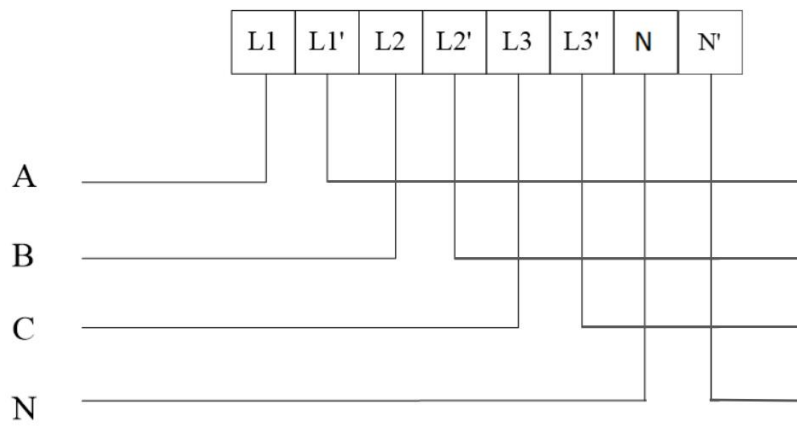


图4 三相四线直接接入 (N 或 N' 选接一个也可使用)

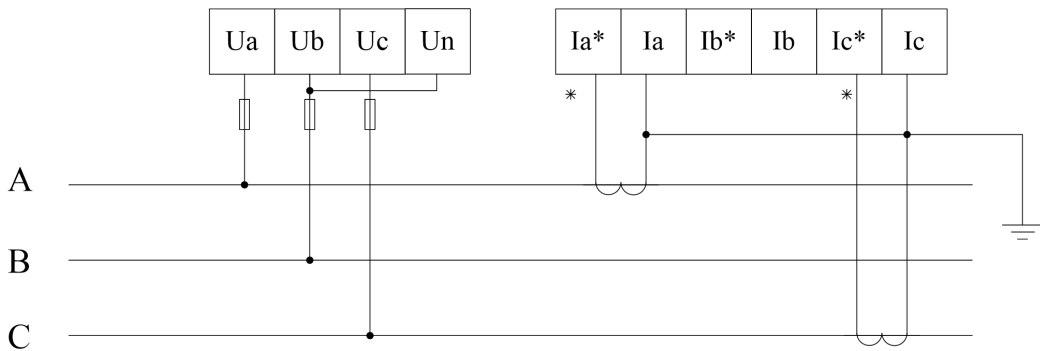


图5 三相三线经互感器接入

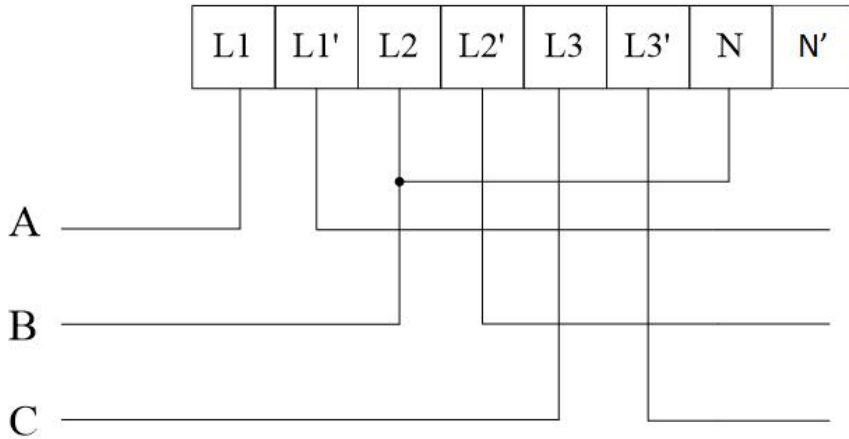


图 6 三相三线直接接入 (N 或 N' 选接一个即可)

## 6.2 通讯、脉冲端子接线示意图

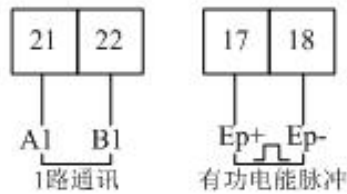


图 7 通讯、脉冲接线

# 7 主要功能特点

## 7.1 测量功能

能测量全电力参数包括电压 U、电流 I、有功功率 P、无功功率 Q、视在功率 S、功率因数 PF、频率、31 次分次谐波及总谐波含量。其中电压 U 保留 1 位小数，频率 F 保留 2 位小数，电流 I 保留 2 位小数，功率 P 保留 3 位小数。

如：U = 220.1V, F = 49.98Hz, I = 1.99A, P = 0.439kW

## 7.2 计量功能

能计量当前组合有功电能，正向有功电能，反向有功电能，正向无功电能，反向无功电能。

## 7.3 分时功能

两套时段表，一年可以分为 4 个时区，每套时段表可设 14 个日时段，4 个费率(F1、F2、F3、F4 即尖峰平谷)。分时计费的基本思想就是把电能作为一种商品，利用经济杠杆，用电高峰期电价高，低谷时电价低，以便削峰填谷，改善用电质量，提高综合经济效益。

## 7.4 需量功能

有关需量的相关概念如下：

表 3 需量概念表

需 量	需量周期内测得的平均功率叫需量
-----	-----------------

最大需量	在指定的时间区内需量的最大值叫最大需量
滑差时间	从任意时刻起，按小于需量周期的时间递推测量需量的方法，所测得的需量叫滑差式需量。递推时间叫滑差时间。
需量周期	连续测量平均功率相等的时间间隔，也叫窗口时间

缺省需量周期为 15 分钟，滑差时间为 1 分钟。

能测量 4 种最大需量即正向有功、反向有功、感性无功、容性无功最大需量以及最大需量发生的时间。

## 7.5 历史数据统计功能

能统计上 48 月的历史电能（各费率电能）和上 90 日的历史电能（各费率电能）。

## 8 操作与显示

### 8.1 按键功能说明


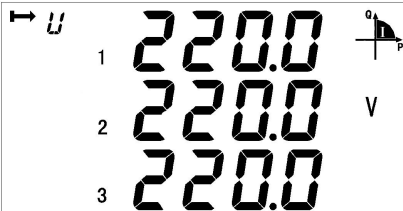
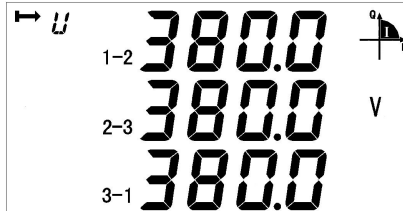
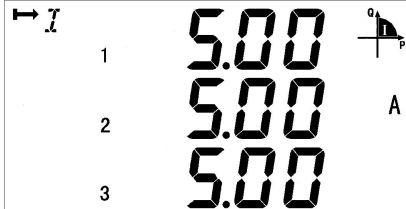

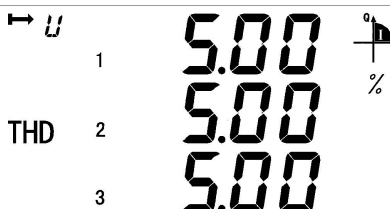
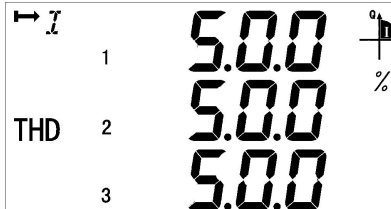
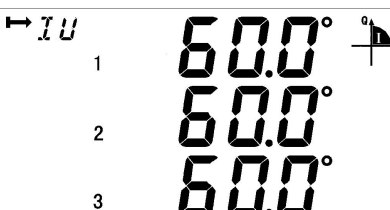


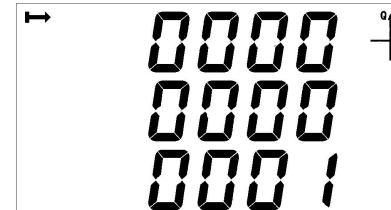

表 4 按键功能说明

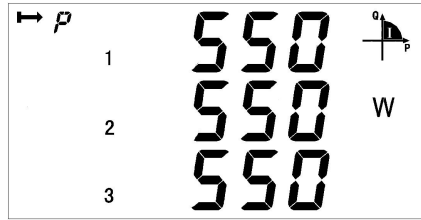
按键图标	按键名称	按键功能
	电压电流类 向上键	查看界面中查看电压电流 编程界面中上翻及闪烁移位
	功率类 向下键	查看界面中查看功率 编程界面中下翻及修改闪烁位
	电能类 编程确定键	查看界面中查看电能 长按 3S 进入/退出菜单 编程界面中短按确定保存设置

### 8.2 显示界面

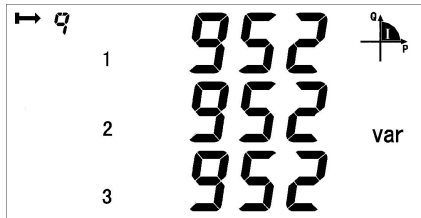
上电后显示总有功电能。可通过三类查看键实现翻页显示。各类显示界面顺序说明如下：

表 5 显示界面说明

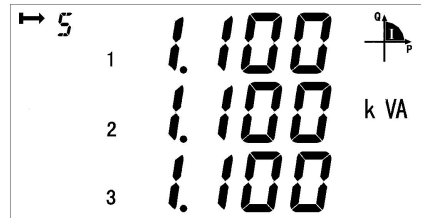
		
	<p>三相电压</p> 	<p>三相线电压</p> 
	<p>三相电流</p> 	<p>频率</p> 
	<p>三相电压谐波含量</p> 	<p>三相电流谐波含量</p> 
	<p>相位角</p> 	<p>时间</p> 
	<p>校验位、波特率、表地址 软件版本号、全显检测；</p> <p>645 协议地址</p>	



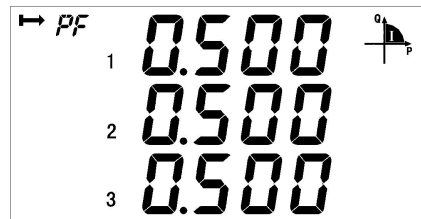
三相有功功率



三相无功功率



三相视在功率



三相功率因数



总有功功率



总无功功率



总视在功率



总功率因数



T3 代表此时走字时段为平时段，①代表此时走字时段表为第一个时段表。



当前组合有功总电能

当前读数为 1616.89kWh



当前组合有功尖电能



当前组合有功峰电能



当前组合有功平电能



当前组合有功谷电能



当前正向有功总电能



当前反向有功总电能



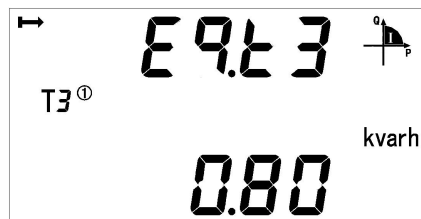
当前组合无功总电能



当前组合无功尖电能



当前组合无功峰电能

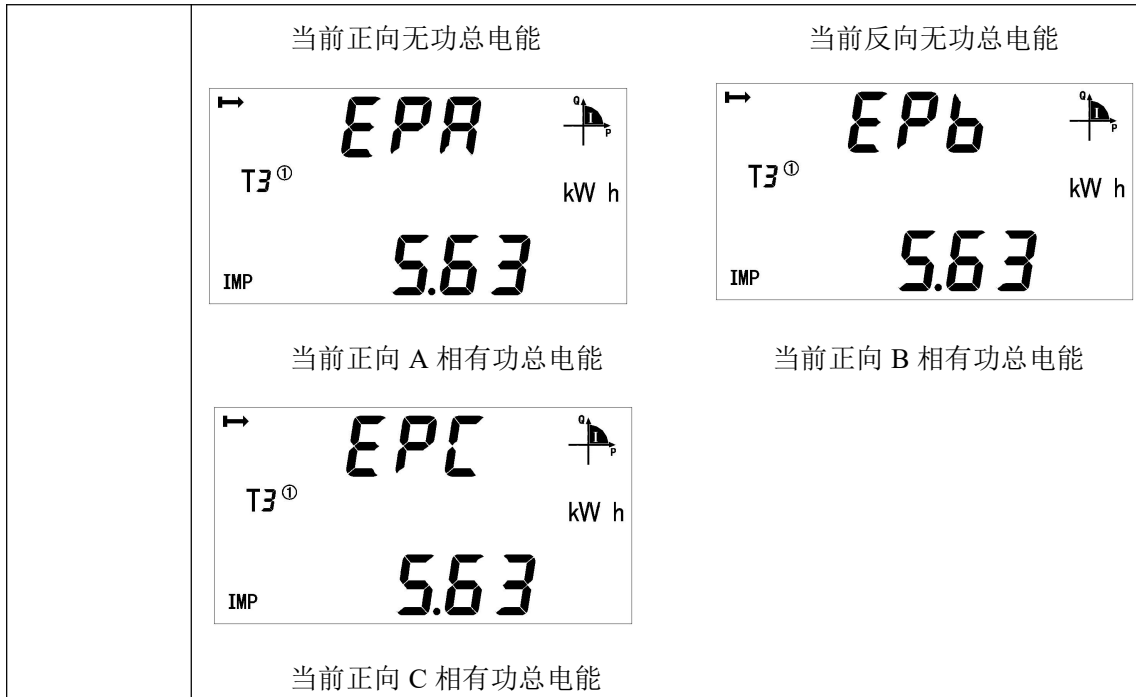


当前组合无功平电能



当前组合无功谷电能





说明：

1、以上所列为 ADL400 三相四线带有复费率功能的仪表所有显示界面名称，三个按键可切换不同类型的显示内容，切换顺序如上所述；

2、对于 ADL400 三相三线的仪表，不显示分相功率与功率因数，只有总功率（有功、无功、视在）和总功率因数。

3、对于 ADL400 不带有复费率功能的仪表，不显示日期、时间及各类的分时电能（即尖、峰、平、谷四种费率时段的电能）。

4、在电能显示时，当数字位数超过 4 位，分两行显示，读取时从上到下连读即可，图中显示电能值为 1616.89kWh。



### 8.3 编程界面






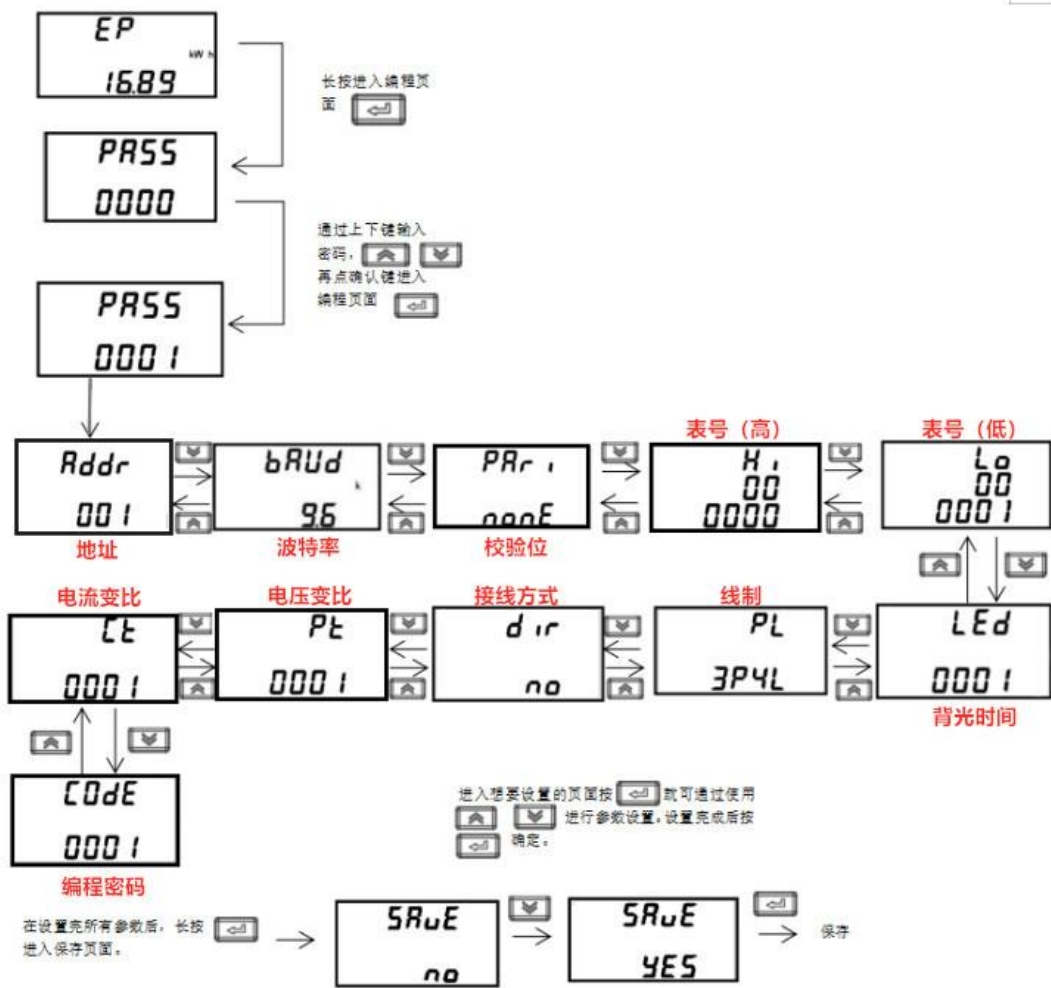
在测量显示菜单中的任一显示项下，长按  可进入“PASS”界面，输入密码后再按 ，若密码输入错误，则返回“0000”可重新输入；若密码输入正确，则可进行参数设置。设置完成后长按  进入“SAVE”界面，“YES”下按  则保存后退出，“no”下按  则不保存直接退出。

表 6 按键设置说明



### 8.4 可设置数据项

表 7 设置菜单说明

序号	二级菜单		
	符号	含义	范围
1	ADDR	通讯地址设置	1-254
2	Baud	波特率选择	1200、2400、4800、9600、19200、38400
3	Pari	校验选择	None、Odd、Even
4	HI	DL/T645 高 6 位表号	000000-999999
5	LO	DL/T645 低 6 位表号	000000-999999
6	LED	背光时间设置	0-255 分钟， 0 为常亮
7	PL	线制选择	3P4L:三相四线 3P3L:三相三线
8	DIR	电流方向	no-正向 yes-反向
9	S-TY	视在功率计算方式	PQS,RMS



10	EF-E	复费率功能	EF-带复费率 E-不带复费率
11	Pt	电压变比	1-9999
12	Ct	电流变比	1-9999
13	CoDE	密码设置	1-9999
14	PHAS	相位角计算方式	No-各相电流与各相电压 Yes-三相电流与 A 相电压
15	nost	起动功率屏蔽	屏蔽范围： 0.1%-2.0%*InUn

## 9 通信说明

仪表 RS485 通信接口支持 MODBUS-RTU 通信协议，通信口波特率可在 1200bps、2400 bps、4800 bps、9600bps、19200 bps 和 38400 bps 之间设置，校验位为无校验。

仪表的 RS485 通信口要求使用屏蔽双绞线连接，布线时要考虑整个网络的布局：如通信线缆的长度、走向、上位机的位置、网络末端的匹配电阻、通信转换器、网络可扩展性、网络覆盖范围、环境的电磁干扰情况等因素，都要综合考虑。

注：

- 1、在布线工程上要严格按照要求施工；
- 2、对于暂时不需要通信的仪表都要将他们连接到 RS-485 网络上，以便于诊断和测试；
- 3、进行 RS-485 电缆连接时，尽量使用双色双绞线，所有的 485 通信口“A”端接同一种颜色，“B”端接另一种颜色。
- 4、RS-485 总线(从上位机通信口到任一被连接仪表终端通信口)长不超过 1200 米。

### 9.1 地址表

仪表支持 MODBUS-RTU 协议中的 03H 命令与 10H 命令，03H 为读多个寄存器，10H 为写多个寄存器，协议数据格式请自行查询。下表为仪表的寄存器地址表：

表 8 通讯地址表

地址	名称	长度(字节)	属性	备注
0000H	当前组合有功总电能	4	R	整形 保留 2 位小数。 单位 kWh (电压、电流、功率、 电能数据均为电表实 测数据，电表若存在 变比，相关数据需乘 以对应变比值) 如电能数值为 1234， PT 为 10，CT 为 20， 则 $E=1234*0.01*10*20=$ 2468.00kWh 其他数据如此计算
0002H	当前组合有功尖电能	4	R	
0004H	当前组合有功峰电能	4	R	
0006H	当前组合有功平电能	4	R	
0008H	当前组合有功谷电能	4	R	
000AH	当前正向总有功电能	4	R	
000CH	当前正向有功尖电能	4	R	
000EH	当前正向有功峰电能	4	R	
0010H	当前正向有功平电能	4	R	
0012H	当前正向有功谷电能	4	R	
0014H	当前反向总有功电能	4	R	
0016H	当前反向有功尖电能	4	R	
0018H	当前反向有功峰电能	4	R	
001AH	当前反向有功平电能	4	R	

001CH	当前反向有功谷电能	4	R	
001EH	当前组合无功总电能	4	R	整形。 保留 2 位小数。 单位 kVarh。
0020H	当前组合无功尖电能	4	R	
0022H	当前组合无功峰电能	4	R	
0024H	当前组合无功平电能	4	R	
0026H	当前组合无功谷电能	4	R	
0028H	当前正向总无功电能	4	R	
002AH	当前正向无功尖电能	4	R	
002CH	当前正向无功峰电能	4	R	
002EH	当前正向无功平电能	4	R	
0030H	当前正向无功谷电能	4	R	
0032H	当前反向总无功电能	4	R	
0034H	当前反向无功尖电能	4	R	
0036H	当前反向无功峰电能	4	R	
0038H	当前反向无功平电能	4	R	
003AH	当前反向无功谷电能	4	R	
003CH	时间：秒、分	2	R/W	
003DH	时间：时、日	2	R/W	
003EH	时间：月、年	2	R/W	
003FH	第一路通讯： 通信地址（高 8 位） 波特率（低 8 位）	2	R/W	波特率： 0：1200 1：2400 2：4800 3：9600 4：19200 5：38400
0040H	脉冲常数	2	R	
0041H	第 1 时区时段表号 第 1 时区起始日期：日	2	R/W	时段表号： 1：第一套时段表 2：第二套时段表
0042H	第 1 时区起始日期：月 第 2 时区时段表号	2	R/W	
0043H	第 2 时区起始日期：日 第 2 时区起始日期：月	2	R/W	
0044H	第 3 时区时段表号 第 3 时区起始日期：日	2	R/W	
0045H	第 3 时区起始日期：月 第 4 时区时段表号	2	R/W	
0046H	第 4 时区起始日期：日 第 4 时区起始日期：月	2	R/W	
0047H-0060H	备用			
0061H	A 相电压	2	R	电压保留 1 位小数；
0062H	B 相电压	2	R	
0063H	C 相电压	2	R	

0064H	A 相电流	2	R	电流保留 2 位小数；
0065H	B 相电流	2	R	
0066H	C 相电流	2	R	
0067H	A 相有功功率	2	R	补码形式：保留 3 位 小数，单位 kW
0068H	B 相有功功率	2	R	
0069H	C 相有功功率	2	R	
006AH	总有功功率	2	R	补码形式：保留 3 位 小数，单位 kVar
006BH	A 相无功功率	2	R	
006CH	B 相无功功率	2	R	
006DH	C 相无功功率	2	R	
006EH	总无功功率	2	R	补码形式：保留 3 位 小数，单位 kVA
006FH	A 相视在功率	2	R	
0070H	B 相视在功率	2	R	
0071H	C 相视在功率	2	R	
0072H	总视在功率	2	R	补码形式：保留 3 位 小数
0073H	A 相功率因数	2	R	
0074H	B 相功率因数	2	R	
0075H	C 相功率因数	2	R	
0076H	总功率因数	2	R	保留 2 位小数
0077H	频率	2	R	
0078H	A-B 线电压	2	R	
0079H	C-B 线电压	2	R	
007AH	A-C 线电压	2	R	
007BH	正向有功最大需量	2	R	最大需量保留 3 位小 数； 发生时间的排列顺 序：分时日月
007CH	发生时间：分、时	2	R	
007DH	发生时间：日、月	2	R	
007EH	反向有功最大需量	2	R	
007FH	发生时间：分、时	2	R	
0080H	发生时间：日、月	2	R	
0081H	正向无功最大需量	2	R	
0082H	发生时间：分、时	2	R	
0083H	发生时间：日、月	2	R	
0084H	反向无功最大需量	2	R	
0085H	发生时间：分、时	2	R	
0086H	发生时间：日、月	2	R	
0087H	A 相正向有功电能	4	R	
0089H	B 相正向有功电能	4	R	
008BH	C 相正向有功电能	4	R	
008DH	电压变比 PT	2	R/W	
008EH	电流变比 CT	2	R/W	
008FH	保留	2	R	
0090H	保留	2	R	
0091H	运行状态	2	R/W	

0092H	零序电流	2	R	
0093H	电压不平衡度	2	R	整形 单位 0.1%
0094H	电流不平衡度	2	R	
0095H	第一路通讯： 校验位（高 8 位） 停止位（低 8 位）	2	R/W	校验位： 0：无校验 1：奇校验 2：偶校验 停止位： 0：1 位停止位 1：2 位停止位
0096H-0098H	保留			
0099H-009EH	DL/T645 地址	12	R/W	BCD 码
009FH-00A3H	保留			
00A4H	视在电能高字节	2	R	整形 保留 2 位小数。 单位 kWh
00A5H	视在电能低字节	2	R	
00A6H	密码	2	R/W	1-9999
00A7H-00C9H	保留			
00CAH	背光时间	2	R/W	0-255 分钟， 0 常亮
00CBH-0120H	保留			
0121H	日冻结时间 时	2	R/W	
0122H	月冻结 日时	2	R/W	
0123H-0124H	保留			
0125H	第 1 时段费率号/第 1 时段起始:分	2	R/W	第一套时段表： 费率号： 1：尖 2：峰 3：平 4：谷 0：无费率
0126H	第 1 时段起始:时/第 2 时段费率号	2	R/W	
0127H	第 2 时段起始:分/第 2 时段起始:时	2	R/W	
0128H	第 3 时段费率号/第 3 时段起始:分	2	R/W	
0129H	第 3 时段起始:时/第 4 时段费率号	2	R/W	
012AH	第 4 时段起始:分/第 4 时段起始:时	2	R/W	
012BH	第 5 时段费率号/第 5 时段起始:分	2	R/W	
012CH	第 5 时段起始:时/第 6 时段费率号	2	R/W	
012DH	第 6 时段起始:分/第 6 时段起始:时	2	R/W	
012EH	第 7 时段费率号/第 7 时段起始:分	2	R/W	
012FH	第 7 时段起始:时/第 8 时段费率号	2	R/W	
0130H	第 8 时段起始:分/第 8 时段起始:时	2	R/W	
0131H	第 9 时段费率号/第 9 时段起始:分	2	R/W	
0132H	第 9 时段起始:时/第 10 时段费率号	2	R/W	
0133H	第 10 时段起始:分/第 10 时段起始:时	2	R/W	
0134H	第 11 时段费率号/第 11 时段起始:分	2	R/W	
0135H	第 11 时段起始:时/第 12 时段费率号	2	R/W	
0136H	第 12 时段起始:分/第 12 时段起始:时	2	R/W	
0137H	第 13 时段费率号/第 13 时段起始:分	2	R/W	
0138H	第 13 时段起始:时/第 14 时段费率号	2	R/W	
0139H	第 14 时段起始:分/第 14 时段起始:时	2	R/W	

013AH	第 1 时段费率号/第 1 时段起始:分	2	R/W	第二套时段表: 费率号: 1: 尖 2: 峰 3: 平 4: 谷 0: 无费率
013BH	第 1 时段起始:时/第 2 时段费率号	2	R/W	
013CH	第 2 时段起始:分/第 2 时段起始:时	2	R/W	
013DH	第 3 时段费率号/第 3 时段起始:分	2	R/W	
013EH	第 3 时段起始:时/第 4 时段费率号	2	R/W	
013FH	第 4 时段起始:分/第 4 时段起始:时	2	R/W	
0140H	第 5 时段费率号/第 5 时段起始:分	2	R/W	
0141H	第 5 时段起始:时/第 6 时段费率号	2	R/W	
0142H	第 6 时段起始:分/第 6 时段起始:时	2	R/W	
0143H	第 7 时段费率号/第 7 时段起始:分	2	R/W	
0144H	第 7 时段起始:时/第 8 时段费率号	2	R/W	
0145H	第 8 时段起始:分/第 8 时段起始:时	2	R/W	
0146H	第 9 时段费率号/第 9 时段起始:分	2	R/W	
0147H	第 9 时段起始:时/第 10 时段费率号	2	R/W	
0148H	第 10 时段起始:分/第 10 时段起始:时	2	R/W	
0149H	第 11 时段费率号/第 11 时段起始:分	2	R/W	
014AH	第 11 时段起始:时/第 12 时段费率号	2	R/W	
014BH	第 12 时段起始:分/第 12 时段起始:时	2	R/W	
014CH	第 13 时段费率号/第 13 时段起始:分	2	R/W	
014DH	第 13 时段起始:时/第 14 时段费率号	2	R/W	
014EH	第 14 时段起始:分/第 14 时段起始:时	2	R/W	
014FH-0163H	保留			
0164H	A 相有功功率	4	R	补码形式: 保留 3 位 小数, 单位 kW
0166H	B 相有功功率	4	R	
0168H	C 相有功功率	4	R	
016AH	总有功功率	4	R	
016CH	A 相无功功率	4	R	补码形式: 保留 3 位 小数, 单位 kVar
016EH	B 相无功功率	4	R	
0170H	C 相无功功率	4	R	
0172H	总无功功率	4	R	
0174H	A 相视在功率	4	R	补码形式: 保留 3 位 小数, 单位 kVA
0176H	B 相视在功率	4	R	
0178H	C 相视在功率	4	R	
017AH	总视在功率	4	R	
017CH	A 相功率因数	2	R	补码形式: 保留 3 位 小数
017DH	B 相功率因数	2	R	
017EH	C 相功率因数	2	R	
017FH	总功率因数	2	R	
0180H	当日正向有功最大需量	2	R	
0181H	发生时间: 分、时	2	R	
0182H	当日反向有功最大需量	2	R	
0183H	发生时间: 分、时	2	R	
0184H	当日正向无功最大需量	2	R	

0185H	发生时间：分、时	2	R	日需量保留3位小数； 发生时间的排列顺序：分时
0186H	当日反向无功最大需量	2	R	
0187H	发生时间：分、时	2	R	
0188H	上1日正向有功最大需量	2	R	
0189H	发生时间：分、时	2	R	
018AH	上1日反向有功最大需量	2	R	
018BH	发生时间：分、时	2	R	
018CH	上1日正向无功最大需量	2	R	
018DH	发生时间：分、时	2	R	
018EH	上1日反向无功最大需量	2	R	
018FH	发生时间：分、时	2	R	
0190H	上2日正向有功最大需量	2	R	
0191H	发生时间：分、时	2	R	
0192H	上2日反向有功最大需量	2	R	
0193H	发生时间：分、时	2	R	
0194H	上2日正向无功最大需量	2	R	
0195H	发生时间：分、时	2	R	
0196H	上2日反向无功最大需量	2	R	
0197H	发生时间：分、时	2	R	
0198H	当前正向有功需量	2	R	
0199H	当前反向有功需量	2	R	
019AH	当前正向无功需量	2	R	
019BH	当前反向无功需量	2	R	
019BH-01FFH	保留			
0200H	A相电压极大值	2	R	
0201H	发生时间：月、日	2	R	
0202H	发生时间：时、分	2	R	
0203H	B相电压极大值及发生时间	6	R	
0206H	C相电压极大值及发生时间	6	R	
0209H	A相电流极大值及发生时间	6	R	
020CH	B相电流极大值及发生时间	6	R	
020FH	C相电流极大值及发生时间	6	R	
0212H	A相有功功率极大值	4	R	
0214H	发生时间：月、日	2	R	
0215H	发生时间：时、分	2	R	
0216H	B相有功功率极大值及发生时间	8	R	
021AH	C相有功功率极大值及发生时间	8	R	
021EH	总有功功率极大值及发生时间	8	R	
0222H	A相无功功率极大值及发生时间	8	R	
0226H	B相无功功率极大值及发生时间	8	R	
022AH	C相无功功率极大值及发生时间	8	R	
022EH	总无功功率极大值及发生时间	8	R	
0232H	A相视在功率极大值及发生时间	8	R	

0236H	B相视在功率极大值及发生时间	8	R
023AH	C相视在功率极大值及发生时间	8	R
023EH	总视在功率极大值及发生时间	8	R
0242H	A相电压极小值及发生时间	6	R
0245H	B相电压极小值及发生时间	6	R
0248H	C相电压极小值及发生时间	6	R
024BH	A相电流极小值及发生时间	6	R
024EH	B相电流极小值及发生时间	6	R
0251H	C相电流极小值及发生时间	6	R
0254H	A相有功功率极小值及发生时间	8	R
0258H	B相有功功率极小值及发生时间	8	R
025CH	C相有功功率极小值及发生时间	8	R
0260H	总有功功率极小值及发生时间	8	R
0264H	A相无功功率极小值及发生时间	8	R
0268H	B相无功功率极小值及发生时间	8	R
026CH	C相无功功率极小值及发生时间	8	R
0270H	总无功功率极小值及发生时间	8	R
0274H	A相视在功率极小值及发生时间	8	R
0278H	B相视在功率极小值及发生时间	8	R
027EH	C相视在功率极小值及发生时间	8	R
0280H	总视在功率极小值及发生时间	8	R
0285H-05DCH	保留		
0700H	第1时段费率号/第1时段起始:分	2	R/W
0701H	第1时段起始:时/第2时段费率号	2	R/W
0702H	第2时段起始:分/第2时段起始:时	2	R/W
0703H	第3时段费率号/第3时段起始:分	2	R/W
0704H	第3时段起始:时/第4时段费率号	2	R/W
0705H	第4时段起始:分/第4时段起始:时	2	R/W
0706H	第5时段费率号/第5时段起始:分	2	R/W
0707H	第5时段起始:时/第6时段费率号	2	R/W
0708H	第6时段起始:分/第6时段起始:时	2	R/W
0709H	第7时段费率号/第7时段起始:分	2	R/W
070AH	第7时段起始:时/第8时段费率号	2	R/W
070BH	第8时段起始:分/第8时段起始:时	2	R/W
070CH	第9时段费率号/第9时段起始:分	2	R/W
070DH	第9时段起始:时/第10时段费率号	2	R/W
070EH	第10时段起始:分/第10时段起始:时	2	R/W
070FH	第11时段费率号/第11时段起始:分	2	R/W
0710H	第11时段起始:时/第12时段费率号	2	R/W
0711H	第12时段起始:分/第12时段起始:时	2	R/W
0712H	第13时段费率号/第13时段起始:分	2	R/W
0713H	第13时段起始:时/第14时段费率号	2	R/W
0714H	第14时段起始:分/第14时段起始:时	2	R/W

第三套时段表:  
 费率号:  
 1: 尖  
 2: 峰  
 3: 平  
 4: 谷  
 0: 无费率

0715H	第1时段费率号/第1时段起始:分	2	R/W	第四套时段表: 费率号: 1: 尖 2: 峰 3: 平 4: 谷 0: 无费率
0716H	第1时段起始:时/第2时段费率号	2	R/W	
0717H	第2时段起始:分/第2时段起始:时	2	R/W	
0718H	第3时段费率号/第3时段起始:分	2	R/W	
0719H	第3时段起始:时/第4时段费率号	2	R/W	
071AH	第4时段起始:分/第4时段起始:时	2	R/W	
071BH	第5时段费率号/第5时段起始:分	2	R/W	
071CH	第5时段起始:时/第6时段费率号	2	R/W	
071DH	第6时段起始:分/第6时段起始:时	2	R/W	
071EH	第7时段费率号/第7时段起始:分	2	R/W	
071FH	第7时段起始:时/第8时段费率号	2	R/W	
0720H	第8时段起始:分/第8时段起始:时	2	R/W	
0721H	第9时段费率号/第9时段起始:分	2	R/W	
0722H	第9时段起始:时/第10时段费率号	2	R/W	
0723H	第10时段起始:分/第10时段起始:时	2	R/W	
0724H	第11时段费率号/第11时段起始:分	2	R/W	
0725H	第11时段起始:时/第12时段费率号	2	R/W	
0726H	第12时段起始:分/第12时段起始:时	2	R/W	
0727H	第13时段费率号/第13时段起始:分	2	R/W	
0728H	第13时段起始:时/第14时段费率号	2	R/W	
0729H	第14时段起始:分/第14时段起始:时	2	R/W	
F000H-F006H	序列号	14	R	BCD 码

## 9.2 浮点型电参量数据

5300H	A相电压	4	R	浮点型 (二次侧数据)
5302H	B相电压	4	R	
5304H	C相电压	4	R	
5306H	A-B线电压	4	R	
5308H	C-B线电压	4	R	
530AH	A-C线电压	4	R	
530CH	A相电流	4	R	
530EH	B相电流	4	R	
5310H	C相电流	4	R	
5312H	A相有功功率	4	R	
5314H	B相有功功率	4	R	
5316H	C相有功功率	4	R	
5318H	总有功功率	4	R	
531AH	A相无功功率	4	R	
531CH	B相无功功率	4	R	
531EH	C相无功功率	4	R	
5320H	总无功功率	4	R	
5322H	A相视在功率	4	R	
5324H	B相视在功率	4	R	



5326H	C 相视在功率	4	R	
5328H	总视在功率	4	R	
532AH	A 相功率因数	4	R	
532CH	B 相功率因数	4	R	
532EH	C 相功率因数	4	R	
5330H	总功率因数	4	R	
5332H	频率	4	R	
5334H	零线电流	4	R	
0800H	A 相电压	4	R	浮点型 (一次侧数据)
0802H	B 相电压	4	R	
0804H	C 相电压	4	R	
0806H	A-B 线电压	4	R	
0808H	C-B 线电压	4	R	
080AH	A-C 线电压	4	R	
080CH	A 相电流	4	R	
080EH	B 相电流	4	R	
0810H	C 相电流	4	R	
0812H	零序电流	4	R	
0814H	A 相有功功率	4	R	
0816H	B 相有功功率	4	R	
0818H	C 相有功功率	4	R	
081AH	总有功功率	4	R	
081CH	A 相无功功率	4	R	
081EH	B 相无功功率	4	R	
0820H	C 相无功功率	4	R	
0822H	总无功功率	4	R	
0824H	A 相视在功率	4	R	
0826H	B 相视在功率	4	R	
0828H	C 相视在功率	4	R	
082AH	总视在功率	4	R	
082CH	A 相功率因数	4	R	
082EH	B 相功率因数	4	R	
0830H	C 相功率因数	4	R	
0832H	总功率因数	4	R	
0834H	频率	4	R	
0836H	电压不平衡度	4	R	
0838H	电流不平衡度	4	R	
083AH	当前正向有功需量	4	R	
083CH	当前反向有功需量	4	R	
083EH	当前正向无功需量	4	R	
0840H	当前反向无功需量	4	R	
0842H	当前组合有功总电能	4	R	整形

0844H	当前组合有功尖电能	4	R	保留一位小数 单位：kWh
0846H	当前组合有功峰电能	4	R	
0848H	当前组合有功平电能	4	R	
084AH	当前组合有功谷电能	4	R	
084CH	当前正向总有功电能	4	R	
084EH	当前正向有功尖电能	4	R	
0850H	当前正向有功峰电能	4	R	
0852H	当前正向有功平电能	4	R	
0854H	当前正向有功谷电能	4	R	
0856H	当前反向总有功电能	4	R	
0858H	当前反向有功尖电能	4	R	
085AH	当前反向有功峰电能	4	R	
085CH	当前反向有功平电能	4	R	
085EH	当前反向有功谷电能	4	R	
0860H	当前组合无功总电能	4	R	
0862H	当前组合无功尖电能	4	R	
0864H	当前组合无功峰电能	4	R	
0866H	当前组合无功平电能	4	R	
0868H	当前组合无功谷电能	4	R	
086AH	当前正向总无功电能	4	R	
086CH	当前正向无功尖电能	4	R	
086EH	当前正向无功峰电能	4	R	
0870H	当前正向无功平电能	4	R	
0872H	当前正向无功谷电能	4	R	
0874H	当前反向总无功电能	4	R	
0876H	当前反向无功尖电能	4	R	
0878H	当前反向无功峰电能	4	R	
087AH	当前反向无功平电能	4	R	
087CH	当前反向无功谷电能	4	R	

### 9.3 历史电能冻结时间设定及历史电能数据

ADL400 日冻结时间设定寄存器、月冻结日期设定寄存器。

表 9 冻结时间通讯地址表

地址	名称	属性	备注
0121H	日冻结时间	R/W	无效（高字节） 抄表时（低字节）
0122H	月冻结时间	R/W	抄表日（高字节） 抄表时（低字节）

ADL400 能统计上 48 月的历史电能（各费率电能）。

ADL400 能统计上 90 日的历史电能（各费率电能）。

历史电能只能通过块读取，长度为 34 个寄存器，每块的顺序和内容如下：

表 10 历史电能通讯地址表

地址	名称	数据顺序	名称
6000H	上 1 日电能及需量块	6000H	冻结时间：年-月
6022H	上 2 日电能及需量块	6001H	冻结时间：日-时
...	...	6002H	总有功电能
6BD2H	上 90 日电能及需量块	6004H	有功尖电能
保留	保留	6006H	有功峰电能
7000H	上 1 月电能及需量块	6008H	有功平电能
7022H	上 2 月电能及需量块	600AH	有功谷电能
...	...	600CH	总无功电能
763EH	上 48 月电能及需量块	600EH	无功尖电能
		6010H	无功峰电能
		6012H	无功平电能
		6014H	无功谷电能
		6016H	A 相正向有功电能
		6018H	B 相正向有功电能
		601AH	C 相正向有功电能
		601CH	有功最大需量
		601DH	发生时间：分、时
		601EH	发生时间：日、月
		601FH	无功最大需量
		6020H	发生时间：分、时
		6021H	发生时间：日、月

#### 9.4 分次谐波数据

ADL400 谐波测量，统计分相 31 次谐波电压电流、总谐波畸变率、分相谐波电压电流、分相谐波有功功率无功功率、分相基波电流电压、分相基波有功功率无功功率。

表 11 分次谐波数据地址表

地址	名称	长度(字节)	属性	备注
05DDH	THDUa	2	R	分相电压电流总畸变率 整形 保留 2 位小数
05DEH	THDUb	2	R	
05DFH	THDUc	2	R	
05E0H	THDIa	2	R	
05E1H	THDIb	2	R	
05E2H	THDIc	2	R	
05E3H	THUa	2×30		电压分相 2~31 次谐波含量 整形 保留 2 位小数
0601H	THUb	2×30		
061FH	THUc	2×30		
063DH	THIa	2×30		电流分相 2~31 次谐波含量 整形 保留 2 位小数
065BH	THIb	2×30		
0679H	THIc	2×30		

0697H	A 相基波电压	2		整形 保留 1 位小数
0698H	B 相基波电压	2		
0699H	C 相基波电压	2		
069AH	A 相谐波电压	2		
069BH	B 相谐波电压	2		
069CH	C 相谐波电压	2		
069DH	A 相基波电流	2		整形 保留 2 位小数
069EH	B 相基波电流	2		
069FH	C 相基波电流	2		
06A0H	A 相谐波电流	2		
06A1H	B 相谐波电流	2		
06A2H	C 相谐波电流	2		
06A3H	A 相基波有功功率	2		整形 保留 3 位小数
06A4H	B 相基波有功功率	2		
06A5H	C 相基波有功功率	2		
06A6H	总基波有功功率	2		
06A7H	A 相基波无功功率	2		
06A8H	B 相基波无功功率	2		
06A9H	C 相基波无功功率	2		
06AAH	总基波无功功率	2		
06ABH	A 相谐波有功功率	2		
06ACH	B 相谐波有功功率	2		
06ADH	C 相谐波有功功率	2		
06AEH	总谐波有功功率	2		
06AFH	A 相谐波无功功率	2		
06B0H	B 相谐波无功功率	2		
06B1H	C 相谐波无功功率	2		
06B2H	总谐波无功功率	2		

### 9.5 SOE 事件记录

地址	名称	数据顺序	名称
3001H	上 1 次事件记录	0000H	事件发生：年-月
3002H	上 2 次事件记录	0001H	事件发生：日-时
...	...	0002H	事件发生：分-秒
3064H	上 100 次事件记录	0003H	事件编号
		0004H	事件详情
		0005H	预留

事件编号	名称	事件详情	备注
0100	上电事件		
0200	清零事件	0001	当前电能清零
		0002	Flash 历史电能清零

0700	校时

0003	最大需量清零
0004	历史需量清零
0005	极值清零
0006	全清零

如当前仪表地址为 001，读取上 1 条事件记录主站发送：01 03 30 01 00 06 9B 08，从站回复为：01 03 0C 12 01 08 0A 01 01（18 年 1 月 8 日 10 时 1 分 1 秒）01 00（上电）00 00（上电事件无事件详情）00 00（预留）80 23。

## 9.6 DL/T645-2007 规约数据标识

标示编码	数据格式	字节	单位	读写	数据项名称
00000000	XXXXXX.XX	4	kWh	R	（当前）组合有功总电能
00000100	XXXXXX.XX	4	kWh	R	（当前）组合有功费率 1 电能
00000200	XXXXXX.XX	4	kWh	R	（当前）组合有功费率 2 电能
00000300	XXXXXX.XX	4	kWh	R	（当前）组合有功费率 3 电能
00000400	XXXXXX.XX	4	kWh	R	（当前）组合有功费率 4 电能
0000FF00	XXXXXX.XX	4×5	kWh	R	（当前）组合有功电能数据块
00010000	XXXXXX.XX	4	kWh	R	（当前）正向有功总电能
00010100	XXXXXX.XX	4	kWh	R	（当前）正向有功费率 1 电能
00010200	XXXXXX.XX	4	kWh	R	（当前）正向有功费率 2 电能
00010300	XXXXXX.XX	4	kWh	R	（当前）正向有功费率 3 电能
00010400	XXXXXX.XX	4	kWh	R	（当前）正向有功费率 4 电能
0001FF00	XXXXXX.XX	4×5	kWh	R	（当前）正向有功电能数据块
00020000	XXXXXX.XX	4	kWh	R	（当前）反向有功总电能
00020100	XXXXXX.XX	4	kWh	R	（当前）反向有功费率 1 电能
00020200	XXXXXX.XX	4	kWh	R	（当前）反向有功费率 2 电能
00020300	XXXXXX.XX	4	kWh	R	（当前）反向有功费率 3 电能
00020400	XXXXXX.XX	4	kWh	R	（当前）反向有功费率 4 电能
0002FF00	XXXXXX.XX	4×5	kWh	R	（当前）反向有功电能数据块
00030000	XXXXXX.XX	4	kWh	R	（当前）组合无功 1 总电能
00030100	XXXXXX.XX	4	kWh	R	（当前）组合无功 1 费率 1 电能
00030200	XXXXXX.XX	4	kWh	R	（当前）组合无功 1 费率 2 电能
00030300	XXXXXX.XX	4	kWh	R	（当前）组合无功 1 费率 3 电能
00030400	XXXXXX.XX	4	kWh	R	（当前）组合无功 1 费率 4 电能
0003FF00	XXXXXX.XX	4×5	kWh	R	（当前）组合无功 1 电能数据块
00040000	XXXXXX.XX	4	kWh	R	（当前）组合无功 2 总电能
00040100	XXXXXX.XX	4	kWh	R	（当前）组合无功 2 费率 1 电能
00040200	XXXXXX.XX	4	kWh	R	（当前）组合无功 2 费率 2 电能
00040300	XXXXXX.XX	4	kWh	R	（当前）组合无功 2 费率 3 电能
00040400	XXXXXX.XX	4	kWh	R	（当前）组合无功 2 费率 4 电能
0004FF00	XXXXXX.XX	4×5	kWh	R	（当前）组合无功 2 电能数据块
00150000	XXXXXX.XX	4	kWh	R	（当前）A 相正向有功电能

00290000	XXXXXX.XX	4	kWh	R	(当前) B相正向有功电能
003D0000	XXXXXX.XX	4	kWh	R	(当前) C相正向有功电能
0001FF01	XXXXXX.XX	4×5	kWh	R	(上1结算日) 正向有功电能数据块
0002FF01	XXXXXX.XX	4×5	kWh	R	(上1结算日) 反向有功电能数据块
0003FF01	XXXXXX.XX	4×5	kWh	R	(上1结算日) 正向无功电能数据块
0004FF01	XXXXXX.XX	4×5	kWh	R	(上1结算日) 反向无功电能数据块
...	...	...	...	...	...
0001FF0C	XXXXXX.XX	4×5	kWh	R	(上12结算日) 正向有功电能数据块
0002FF0C	XXXXXX.XX	4×5	kWh	R	(上12结算日) 反向有功电能数据块
0003FF0C	XXXXXX.XX	4×5	kWh	R	(上12结算日) 正向无功电能数据块
0004FF0C	XXXXXX.XX	4×5	kWh	R	(上12结算日) 反向无功电能数据块
05000001	YYMMDDhhmm	5		R	(上1次) 定时冻结时间
05000101	XXXXXX.XX	4×5	kWh	R	(上1次) 正向有功电能数据块
05000201	XXXXXX.XX	4×5	kWh	R	(上1次) 反向有功电能数据块
05000301	XXXXXX.XX	4×5	kWh	R	(上1次) 正向无功电能数据块
05000401	XXXXXX.XX	4×5	kWh	R	(上1次) 反向无功电能数据块
...	...	...	...	...	...
0500001F	YYMMDDhhmm	5		R	(上31次) 定时冻结时间
0500011F	XXXXXX.XX	4×5	kWh	R	(上31次) 正向有功电能数据块
0500021F	XXXXXX.XX	4×5	kWh	R	(上31次) 反向有功电能数据块
0500031F	XXXXXX.XX	4×5	kWh	R	(上31次) 正向无功电能数据块
0500041F	XXXXXX.XX	4×5	kWh	R	(上31次) 反向无功电能数据块
01010000	XX.XXXX YYMMDDhhmm	8	kW 年月日 时分	R	(当前) 正向有功总最大需量及发生 时间
01020000	XX.XXXX YYMMDDhhmm	8	kW 年月日 时分	R	(当前) 反向有功总最大需量及发生 时间
01030000	XX.XXXX YYMMDDhhmm	8	kW 年月日 时分	R	(当前) 正向无功总最大需量及发生 时间
01040000	XX.XXXX YYMMDDhhmm	8	kW 年月日 时分	R	(当前) 反向无功总最大需量及发生 时间
02800004	XX.XXXX	3	kW	R	当前有功需量
02800005	XX.XXXX	3	kW	R	当前无功需量
02010100	XXX.X	2	V	R	A相电压
02010200	XXX.X	2	V	R	B相电压
02010300	XXX.X	2	V	R	C相电压
0201FF00	XXX.X	2×3	V	R	电压数据块
02020100	XXX.XXX	3	A	R	A相电流
02020200	XXX.XXX	3	A	R	B相电流
02020300	XXX.XXX	3	A	R	C相电流

0202FF00	XXX. XXX	2×3	A	R	电流数据块
02030000	XX. XXXX	3	kW	R	总有功功率
02030100	XX. XXXX	3	kW	R	A有功功率
02030200	XX. XXXX	3	kW	R	B有功功率
02030300	XX. XXXX	3	kW	R	C有功功率
0203FF00	XX. XXXX	4×3	kW	R	有功功率数据块
02040000	XX. XXXX	3	kvar	R	总无功功率
02040100	XX. XXXX	3	kvar	R	A无功功率
02040200	XX. XXXX	3	kvar	R	B无功功率
02040300	XX. XXXX	3	kvar	R	C无功功率
0204FF00	XX. XXXX	4×3	kW	R	无功功率数据块
02050000	XX. XXXX	3	kVA	R	总视在功率
02050100	XX. XXXX	3	kVA	R	A视在功率
02050200	XX. XXXX	3	kVA	R	B视在功率
02050300	XX. XXXX	3	kVA	R	C视在功率
0205FF00	XX. XXXX	4×3	kW	R	视在功率数据块
02060000	X. XXX	2		R	总功率因数
02060100	X. XXX	2		R	A功率因数
02060200	X. XXX	2		R	B功率因数
02060300	X. XXX	2		R	C功率因数
0206FF00	X. XXX	4×2		R	功率因素数据块
02800001	XXX. XXX	3	A	R	零线电流
02800002	XX. XX	2	Hz	R	电网频率
04000101	YYMMDDWW	4		R/W	日期
04000102	Hhmmss	3		R/W	时间
04000401	XXXXXXXXXX XX	6		R/W	通讯地址
04000402	XXXXXXXXXX XX	6		R/W	表号
04010000	MDDNN	3		R/W	时区
04010001	hhmmNN	3		R/W	时段表 1
04010002	hhmmNN	3		R/W	时段表 2

### 9.7DL/T645-1997 规约数据标识

标示编码	数据格式	字节	单位	读写	数据项名称
9010	XXXXXX. XX	4	kWh	R	(当前) 正向有功总电能
9020	XXXXXX. XX	4	kWh	R	(当前) 反向有功总电能
9110	XXXXXX. XX	4	kWh	R	(当前) 正向无功总电能
9120	XXXXXX. XX	4	kWh	R	(当前) 反向无功总电能
901F	XXXXXX. XX	4×5	kWh	R	(当前) 正向有功电能数据块
902F	XXXXXX. XX	4×5	kWh	R	(当前) 反向有功电能数据块
911F	XXXXXX. XX	4×5	kWh	R	(当前) 正向无功电能数据块

912F	XXXXXX.XX	4×5	kWh	R	(当前)反向无功电能数据块
941F	XXXXXX.XX	4×5	kWh	R	(上1月)正向有功电能数据块
942F	XXXXXX.XX	4×5	kWh	R	(上1月)反向有功电能数据块
951F	XXXXXX.XX	4×5	kWh	R	(上1月)正向无功电能数据块
952F	XXXXXX.XX	4×5	kWh	R	(上1月)反向无功电能数据块
981F	XXXXXX.XX	4×5	kWh	R	(上2月)正向有功电能数据块
982F	XXXXXX.XX	4×5	kWh	R	(上2月)反向有功电能数据块
991F	XXXXXX.XX	4×5	kWh	R	(上2月)正向无功电能数据块
992F	XXXXXX.XX	4×5	kWh	R	(上2月)反向无功电能数据块
B611	XXX	2	V	R	A相电压
B612	XXX	2	V	R	B相电压
B613	XXX	2	V	R	C相电压
B621	XX.XX	2	A	R	A相电流
B622	XX.XX	2	A	R	B相电流
B623	XX.XX	2	A	R	C相电流
B630	XX.XXXX	3	kW	R	总有功功率
B631	XX.XXXX	3	kW	R	A相有功功率
B632	XX.XXXX	3	kW	R	B相有功功率
B633	XX.XXXX	3	kW	R	C相有功功率
B640	XX.XX	2	kvar	R	总无功功率
B641	XX.XX	2	kvar	R	A相无功功率
B642	XX.XX	2	kvar	R	B相无功功率
B643	XX.XX	2	kvar	R	C相无功功率
B650	X.XXX	2		R	总功率因数
B651	X.XXX	2		R	A相功率因数
B652	X.XXX	2		R	B相功率因数
B653	X.XXX	2		R	C相功率因数
B61F	XXX.X	2×3	V	R	电压数据块
B62F	XX.XX	2×3	A	R	电流数据块
B63F	XX.XXXX	3×4	kW	R	有功功率数据块
B64F	XX.XX	2×4	kvar	R	无功功率数据块
B65F	X.XXX	2×4		R	功率因数数据块
C010	YYMMDD	3	年月 日	R/ W	日期
C011	hhmmss	3	时分 秒	R/ W	时间
8020	XX.XX	2	Hz	R	电网频率

## 9.8 通讯应用

本节所举例子尽可能使用以下格式（数据为16进制）

ADDR		Data start	DATA #of	CRC16
------	--	------------	----------	-------



		Reg Hi	Reg Lo	Reg Hi	Reg Lo	Lo	Hi
01H	03H	00H	00H	00H	06H	C5H	C8H
地址	功能码	数据起始地址		数据读取个数		校验码	

### 9.8.1 读数据

#### 例 1：读 A 相电流数据

查询数据帧	01 03 0064 0001 C5 D5
返回数据帧	01 03 02 03 B2 38 C1

说明：

01：从机地址

03：读功能码

02：十六进制 02，十进制 02，表示后面有 2 个字节长度的数据

38 C1:循环冗余校验码

数据处理方法：9.1 地址表中见

处理如下：03 B2（十六进制） = 946（十进制）

计算：946 \* 0.01 = 9.46

单位：A

则仪表显示：

I	9.46 A
---	--------

读电压数据与读电流相似，只是起始地址不同，计算方法和地址详见 9.1 地址表。

#### 例 2：读总有共电能数据

查询数据帧	01 03 0000 0002 C4 0B
返回数据帧	01 03 04 00 00 30 26 6F 9E

数据处理：

高位：00 00(16 进制) = 0 (10 进制)

低位：30 26(16 进制) = 12326 (10 进制)

因此该仪表二次测有功电能为：(0×65536 + 12326)\*0.01 = 123.26 单位：kWh

无功电能作相同处理；如需一次测电能数据，请自行乘以电压、电流变比。

读功率数据与读电流相似，只是起始地址和计算方式不同，计算方法和地址详见

9.1 地址表。

总部：安科瑞电气股份有限公司  
地址：上海市嘉定区育绿路253号  
电话：18702111076  
QQ: 2885206556  
邮箱：2885206556@qq.com  
邮编: 201801