

# LAUDA Varioshake

## 多种型号可选

### 适用于各种应用的摇床和恒温摇床

#### 五种摇晃模式可选

LAUDA 凭借新型 Varioshake 摇床，扩大其可靠型实验室设备的产品组合，以覆盖更广泛的应用范围。与新型 LAUDA Hydro 水浴槽一样，Varioshake 摇床采用“GFL Technology”品质标志，彰显优质制造商 LAUDA-GFL 多年的经验和超凡品质。搭配现代 LAUDA 设计和卓越的性能数据，代表着一流品质和技术精度。



丰富的备件选择确保了高度的灵活性，并为各种类型的实验室应用提供了解决方案。



配置数控式或旋钮式控制器



VARIOSHAKE VS 60 OI 恒温摇床

#### 重要功能

- 数控型摇床可扩展计时范围，提供启停功能，提高重现性。
- 模拟控制型的工作温度范围扩大到60°C。

#### 其它的附件

振荡托盘、粘垫、防滑托盘载架、试管架、锥形瓶/分液漏斗用夹具、以及其他通用附件

所有的技术参数和电源供应可以参阅技术参数部分

更多信息请浏览 [www.lauda.de/de/1792](http://www.lauda.de/de/1792)



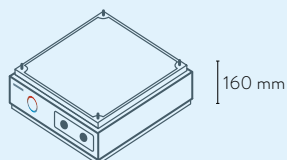
### LAUDA Varioshake

LAUDA Varioshake 产品系列共有十款产品，包括具有五种不同振动方式、设有三种尺寸规格的摇床，以及具有一种振动方式、设有三种尺寸规格的恒温摇床。

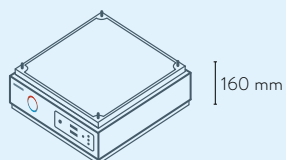


# LAUDA 摇床/恒温摇床 设备总览

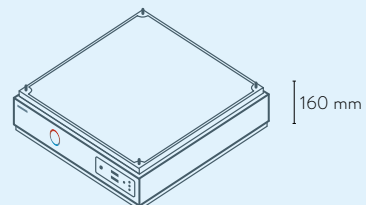
LAUDA Varioshake 摇床 / 第 148 页



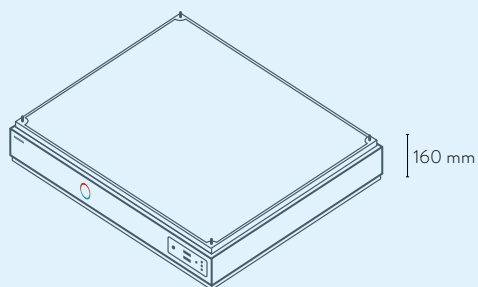
VS 8 OE  
VS 8 BE



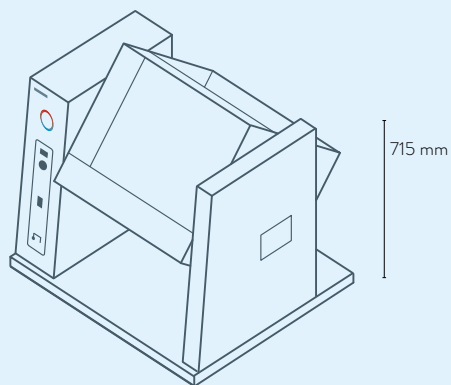
VS 8 O  
VS 8 B



VS 15 O  
VS 15 B  
VS 15 R  
VS 15 T

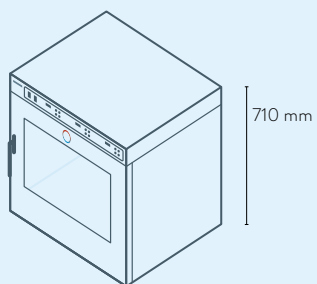


VS 30 O

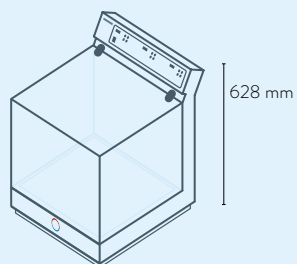


VS 20 OH

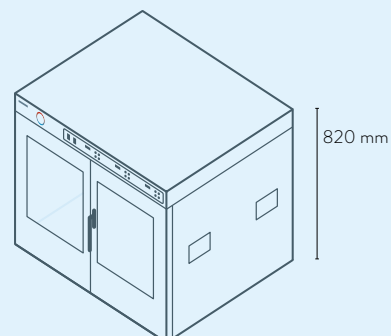
LAUDA Varioshake 恒温摇床 / 第 148 页



VS 45 OI



VS 60 OI



VS 150 OI

# LAUDA 摇床/恒温摇床

## 技术参数

设备类型	环境温度 °C	移动工作台尺寸 mm	最大负荷 kg	振幅 mm	翻转/往复振幅 °	振荡频率 rpm	运动类型**	尺寸 (W x D x H) mm	重量 kg	电源电压	最大功率 kW	订货号
<b>摇床/ 第148页</b>												
VS 8 OE*	10 ... 60	330×330	8	10	-	20...500	O	350×375×160	11.0	230 V; 50/60 Hz	0.07	L003055
VS 8 BE*	10 ... 60	330×330	8	20	-	20...300	B	350×375×160	11.0	230 V; 50/60 Hz	0.07	L003056
VS 8 O	10 ... 50	330×330	8	10	-	20...500	O	350×355×160	11.0	230 V; 50/60 Hz	0.07	L003057
VS 8 B	10 ... 50	330×330	8	20	-	20...300	B	350×355×160	11.0	230 V; 50/60 Hz	0.07	L003058
VS 15 O	10 ... 50	450×450	15	30	-	20...300	O	480×487×160	19.5	230 V; 50/60 Hz	0.07	L003061
VS 15 B	10 ... 50	450×450	15	30	-	20...300	B	480×487×160	19.5	230 V; 50/60 Hz	0.07	L003062
VS 15 R	10 ... 50	450×450	15	-	3	2...50	R	480×487×160	19.5	230 V; 50/60 Hz	0.09	L003060
VS 15 T	10 ... 50	450×450	15	-	3	2...50	T	480×487×160	19.5	230 V; 50/60 Hz	0.09	L003059
VS 30 O	10 ... 50	676×540	30	32	-	20...250	O	705×607×160	34.0	230 V; 50/60 Hz	0.09	L003063
VS 20 OH	10 ... 40	-	20	-	-	1...20	OH	770×700×715	62.0	230 V; 50/60 Hz	0.10	L003064

从VS 8 O到VS 30 O摇床, 可选配 RS232接口

设备类型	工作温度范围 °C	温度稳定性 ±K	最大热输出 kW	培养箱尺寸 mm	培养箱体积 L	最大负荷 kg	振幅 mm	振荡频率 rpm	运动类型**	尺寸 (W x D x H) mm	重量 kg	电源电压	最大功率 kW	订货号
<b>恒温摇床/ 第148页</b>														
VS 60 OI <sup>1</sup>	28 ... 70	0.20	0.5	450×450×338	68	12	30	20...250	O	559×687×628	41.5	230 V; 50/60 Hz	0.80	L003052
VS 45 OI <sup>2</sup>	28 ... 70	0.20	0.5	420×270×320	45	12	25	20...250	O	710×650×710	70.0	230 V; 50/60 Hz	0.80	L003053
VS 150 OI <sup>3</sup>	28 ... 70	0.20	0.5	674×540×430	150	20	25	20...250	O	930×890×820	135.0	230 V; 50/60 Hz	0.80	L003054

所有恒温摇床标配 RS232模块

- \* OE\*/BE\* = 配置模拟量控制器  
 1 配置丙烯酸树脂盖板  
 2 配置单开门  
 3 配置双开门

\*\* 运动方式:

- O = 旋振模式  
 B = 平振模式  
 R = 二维平振模式  
 T = 三维旋振模式  
 OH = 翻转振荡模式

