



品牌：德国 **Avisoft**；型号：**Avisoft-UltraSoundGate 116Un**；

名称：**动物超声声音分析仪**

动物声音超声波记录仪 **Avisoft-UltraSoundGate 116Un**

通用 USB 音频设备，带有 CM16/CMPA 电容麦克风、麦克风延长线、平衡模拟输入、触发按钮、坚固的铝制外壳、USB 1.1/2.0 全速接口和功能齐全的 Avisoft-RECORDER USG/USGH 软件。它可以与随附的 RECORDER 软件和其他第三方（或自定义）音频录制软件一起使用，这些软件可以处理具有可用高采样率的符合类别的 USB 音频设备。UltraSoundGate 116Un 带 CM16/CMPA 麦克风。



- 1, 通道数：1 通道；
- 2, ADC 类型：具有集成自适应抗混叠滤波器的 Delta-Sigma 架构；
- 3, 解析度：16 位 Avisoft-RECORDER USGH 软件上的采样率 [kHz]：384、256、192、128、96、48 kHz；
- 4, 大多数第三方录音软件的采样率 [kHz]：384、192、96、48 kHz；
- 5, 频率响应：20 赫兹 - 180 赫兹；
- 6, 输入灵敏度：-9 dBV = -7 dBu = 0.35 Vrms；

- 7, 增益调节电位器：否（固定增益）；
- 8, 输入阻抗：50 欧姆；
- 9, 模拟输入连接器：母 XLR-5 插座；
- 10, 其他输入：外部触发输入/输出（TTL 兼容），1 个数字输入（TTL 兼容）；
- 11, 电脑接口：USB 1.1/2.0，等时全速模式；
- 12, 物理 USB 连接：标准 B 型 USB 插座；
- 13, 电源电流（从 USB 汲取）100 毫安；
- 14, 机身：紧凑的铝制外壳；
- 15, 物理尺寸（宽/高/深），单位为 mm：36 x 36 x 120（带麦克风）；
- 16, 重量：170 克（带麦克风）；



17, 系统要求：PC 至少配备 1 GHz 的 Intel Atom，运行 Windows Vista/7/8/8.1/10/11 以使用 RECORDER USGH 软件或其他在 Windows(1)、Linux、Android(2)、iOS(3) 和支持 Generic USB Audio Devices 的 OS X，采样率为 48、96、192 或 384 kHz(1) 使用 Audacity、GoldWave 和 Avisoft-RECORDER 进行测试（在 Windows 10 上使用 MME 驱动程序）。(2) 使用 Bat Recorder 和 USB Audio Recorder PRO Android 应用测试(3) 使用 Ultrasonic Analyzer iOS app 在单采样率模式下测试（插入 USG 116Un 时按下 TRIGGER 按钮）；

UltraSoundGate 116Un 动物超声波声谱分析系统可用配件

声音分析软件 **Avisoft-SASLab Pro**

Avisoft-UltraSoundGate 116Un 与其他 USB 超声波麦克风相比有哪些优势？

南京欧熙科贸有限公司

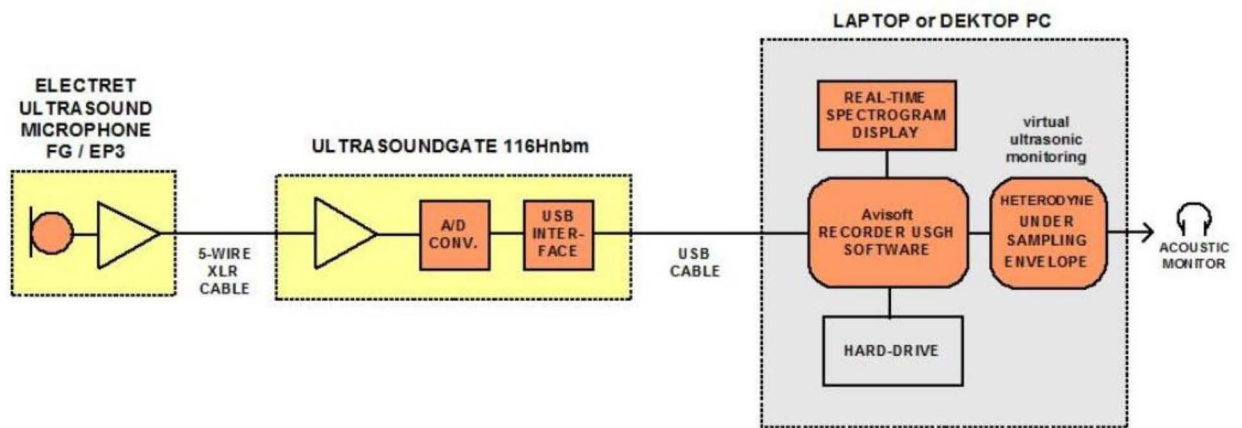
地址：南京市玄武区四牌楼 61 号同创大厦 618 室，邮编：210018

电话：025-86465277, 52613764 传真：025-52613794 张海霞 13913028277

Website: www.njox.com E-mail: 13913028277@163.com



- 1, 兼容类的 USB 音频设备可以与 Windows XP/Vista/7/8/8.1/10/11 上的全功能 Avisoft-RECORDER USG/USGH 软件或其他可以处理类的第三方录音软件一起使用。兼容的 USB 音频设备。
- 2, 随附的 CM16/CMPA 麦克风在更高的超声波频率下提供更低的噪音（更好的信噪比），更平坦的轴上频率响应，并且在弄湿后会完全恢复（其他 USB 麦克风中的驻极体麦克风在使用后可能会永久损坏）暴露在湿气中）。
- 3, 它的 XLR-5 麦克风输入插座允许使用超过 200 米长的延长电缆，并且还支持其他模拟（驻极体）超声波麦克风。
- 4, 支持从 48 到 384 kHz 的多种不同采样率，有助于解决不同第三方软件应用程序的潜在兼容性问题。
- 5, 物理触发按钮和触发输入作为通用游戏/操纵杆控制器暴露于操作系统，可以从定制软件轻松访问。
- 6, 坚固耐用的设计，带有一个大而可靠的 USB B 型连接器。
- 7, 尽管它的功率要求很低（从 USB 端口汲取 100 mA），USG 116Un 基本单元仍然可以与所有 UltraSoundGate 配件组合，例如 1/4 英寸麦克风电源模块或充电放大器。



UltraSoundGate 116Hnbm录音系统原理

南京欧熙科贸有限公司是德国 Avisoft 公司在中国的总代理，欢迎来电咨询。

南京欧熙科贸有限公司为您提供动物超声声学监测仪 UltraSoundGate 116HUn 的参数、价格、型号、原理等信息，动物超声声学监测仪 UltraSoundGate 116HUn 产地为德国、品牌为 Avisoft，型号为 UltraSoundGate 116HUn，更多相关信息可来电咨询，公司客服电话 7*24 小时为您服务

南京欧熙科贸有限公司

地址：南京市玄武区四牌楼 61 号同创大厦 618 室，邮编：210018

电话：025-86465277, 52613764 传真：025-52613794 张海霞 13913028277

Website: www.njoxy.cn E-mail: 13913028277@163.com