

### 产品特点

- 风速风向一体式传感器
- 风速范围0- 60m/s (116 knots)
- 风向范围0- 360°
- NMEA输出
- 低功耗
- 快速启动
- 无需维护和保养
- 防腐蚀

Gill WindSonic是一款低成本的风速风向传感器，它采用Gill公司成熟的超声波技术，通过一个串口或两个模拟口输出风速和风向数据。为了确保测量的准确性，每条数据输出都包括一个仪器状态码。

这种紧凑、轻便的风传感器具有坚固耐用、防腐蚀的聚碳酸酯外壳，可以在恶劣的环境条件下使用，特别适合海洋和近海（船舶、数据浮标）和陆地安装。WindSonic 没有活动部件，可在多种应用中实现免维护操作。



### 风速

范围	0 - 60 m/s (116 knots)
精度	±2% @12 m/s
分辨率	0.01 m/s (0.02 knots)
响应时间	0.25 秒
阈值	0.01 m/s

### 风向

范围	0 - 360° (无死区)
精度	±2° @12 m/s
分辨率	1°
响应时间	0.25 秒

### 测量

输出频率	0.25, 0.5, 1, 2 或 4 Hz
参数	风速 & 风向 或 U 和 V (矢量值)
风速单位	m/s, knots, mph, kph, ft/min

### 输出

Option 1	RS232
Option 2	RS232 + RS422 + RS485*** + NMEA*
Option 3	RS232 + RS422 + RS485*** + NMEA* 0-5V 或 0-20mA 或 4-20mA
Option 4	SDI-12 (详细技术参数请参考单独的产品页和用户手册)
波特率	2400- 38400
风速仪状态	作为标准语句的一部分进行输出

### 电源需求

风速仪	5- 30VDC Option 1 & 2
	7- 30VDC Option 3
	9- 30VDC Option 4
电流消耗	取决于不同的传感器，比如： < 2mA @ 12V (SDI-12) 最大 44mA @ 12V (4-20mA) 详细请参考用户手册
	启动时间 < 5 秒

### 机械

外壳材料	LURAN S KR 2861/1C ASA/PC
尺寸	142mm x 163mm
重量	0.5 kg

### 环境

防护等级	IP66
工作温度	-35- +70°C
储存温度	-40- +80°C
工作湿度	< 5- 100% RH
降雨	300 mm/hr
EMC	EN 61326: 1998

### 操作

MTBF(平均故障时间)	15 年
质保期	1 年
原厂校准	NIST溯源

### 附件

Wind 软件	显示 / 保存数据**
安装管 (可选)	直径44.45 mm (1.75 in)
线缆 (可选)	根据输出选项，可选不同线缆长度
显示器 (可选)	参考Gill显示器产品页

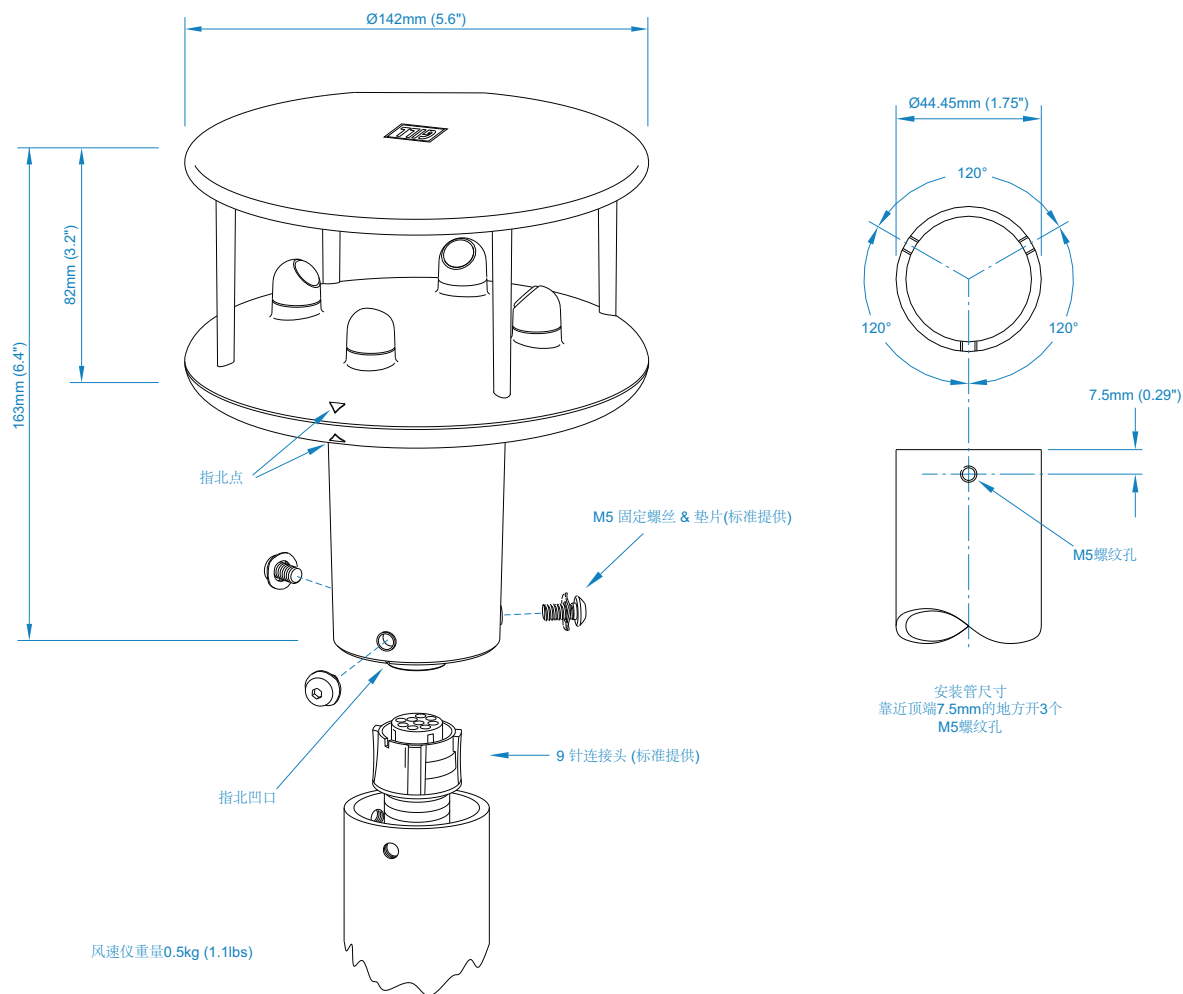
\* NMEA 0183

\*\* 从 [www.gillinstruments.com](http://www.gillinstruments.com) 网站免费下载

\*\*\* 2线制，点对点

## 应用领域

- 遥测气象站
- 公路/铁路隧道
- 建筑控制
- 环境监测站
- 数据浮标
- 港口/码头
- 海洋船舶
- 气象监测车
- 小型机场/直升机停机坪
- 海上气象监测站



技术参数如有变更，恕不另行通知。

# GILL

**Gill Instruments Limited**

Saltmarsh Park, 67 Gosport Street  
Lymington, Hampshire  
SO41 9EG United Kingdom

Tel: +44 (0) 1590 613 500

contact@gillinstruments.com

**gillinstruments.com**

1405-027 Iss 8

Copyright © Gill Instruments 2022

Gill Instruments Ltd, Reg No. 2281574  
Registered Office: Towngate House, 2-8 Parkstone Road, Poole. BH15 2PW