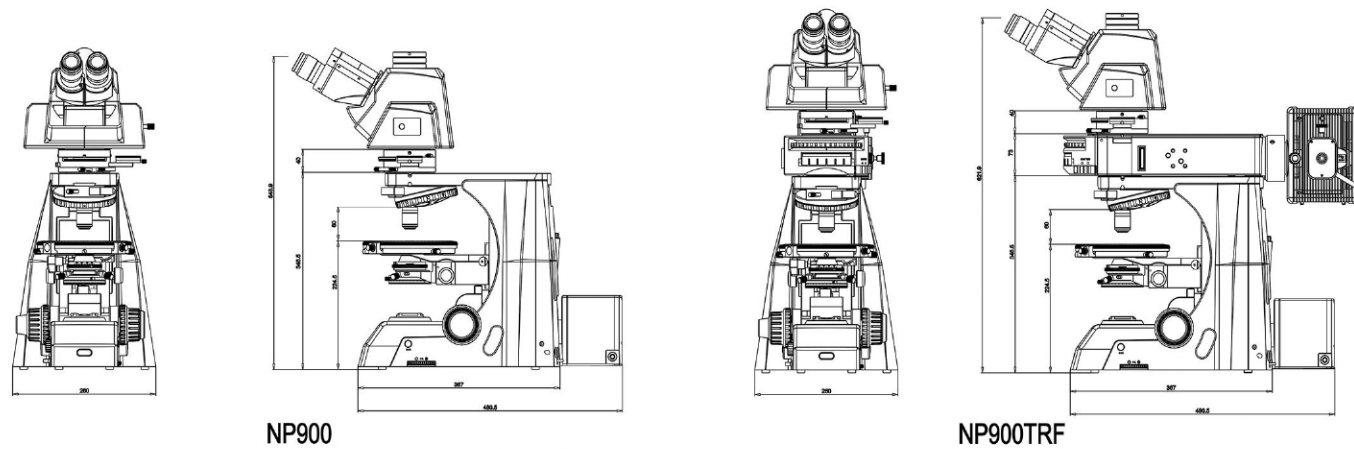


# NP900/NP900TRF系统尺寸图

单位: mm



## NP910-R/NP910-TR/NP910 规格表

	NP900-T	NP900-TR	NP900
光学系统	NIS60无限远光学系统		
目镜	SW10X/25		
	SW10X/25 带十字分划板, 带定位销		
	SW10X/25 带十字, 带定位销		
	SW10X/25 带网格板, 带定位销		
观察头	人机学可变角度三目头, 0-35° 倾斜, 瞳距47-78mm		
	铰链式三目头, 30° 倾斜, 瞳距47-78mm		
物镜	NIS60平场半复消色差无应力物镜		
转换器	六孔物镜转换器, 带DIC插槽		
聚光镜	-	无应力摆出式聚光镜NA0.9/0.25	
照明	透射照明	-	柯勒照明, 12V/100W卤素灯
	反射照明	柯勒照明, 12V/100W卤素灯	
调焦系统	粗微动同轴调焦, 调焦行程1um, 移动行程35mm, 样本空间50mm		
圆形旋转载物台	偏光显微镜专用高精度旋转载物台, 直径Φ190mm, 中心可调, 360° 刻度, 刻度格值1°, 游标格值6', 45° 定位旋转。		
移动尺	移动范围30mmX30mm		
检偏装置	0-360° 转动式检偏装置, 最小刻度0.1°		
锥光观察装置	正向镜检和锥光镜检可切换, 可调焦。		
光强补偿器	λ 试板 (一级红), 1/4 λ 试板, 石英楔子试板		
起偏装置	透射	-	360° 旋转, 0° 位置可调
	反射	固定式	
附件	摄像附件 0.01mm测微尺 各种规格滤色片		

发明专利: CN201210005692.X 发明专利: CN201110140741.6 发明专利: CN200910099938.2

**Nexcope**  
Scientific research microscope

广州市明慧科技有限公司 (广东省总代理)  
广州市天河区高普路97号OA云谷C201A  
电话: +86-020-87096762  
E-mail: minghui88@163.com  
官网: <http://www.gzmhkj.com.cn>



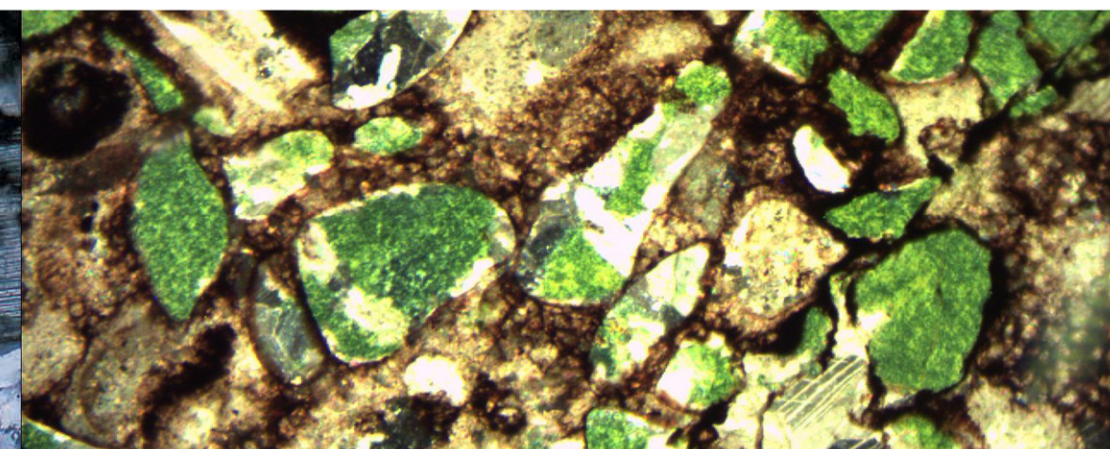
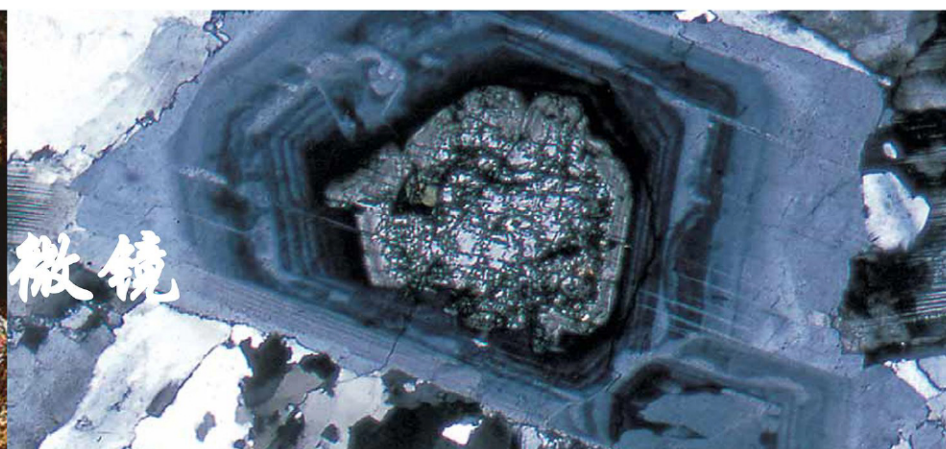
**Nexcope**  
Scientific research microscope

NP900 科研级偏光显微镜

大千世界  
“镜”收眼底



智能 舒适 精确  
NP900系列科研级偏光显微镜



NEXCOPE NP900系列科研级偏光显微镜，专为实验室和教育领域的科研工作而设计，无可争议地将实用性、舒适的操作和出众的NIS60光学系统进行了完美的结合，可以进行单偏光、正交偏光、锥光观察，为您提供可信赖的、清晰的、高反差的图像。

可应用于地质学、矿物学和化石燃料资源勘探等领域的多用途专业偏光显微镜。



旋转载物台

偏光专用高精度旋转载物台，直径 $\Phi 190\text{mm}$ ，中心可调， $360^\circ$  刻度，刻度格值 $1^\circ$ ，游标格值 $6'$ ， $45^\circ$  定位旋转。



转换器

六孔中心可定位转换器，让每个物镜都可以方便快捷地调整到光路的中心。



偏光模块

带有 $0-360^\circ$  可旋转的检偏器，勃氏镜观察装置可在正像镜检与锥光镜检之间快速切换，干涉图像调节精确、快速。



补偿器

$\lambda$  试板（一级红）， $1/4\lambda$  试板，石英楔子，可以实现晶体光学常数的测定。



移动尺

为了提高显微镜操作效率，双层机械移动尺可以轻松安装在旋转载物台上，能够容易移动样品，移动范围： $30 \times 30\text{mm}$ 。



无应力物镜组

NIS60无限远专用消应力物镜综合地提高了偏振光性能，实现了高对比度的偏振光观察，为试验提供清晰、高反差的图像。