

NSZ818科研级体视显微镜			
		NSZ818手动机型	NSZ818M电动机型
光学系统		平行光（变焦型）复消色差光学系统	
变倍体	变倍范围 (1X大物、10X目镜)	7.5 - 135X	
	变倍比	1: 18	
	变倍方式	手动手轮	电动手轮
目镜 (F.O.V.mm)		10X (22)	
镜筒	三目镜筒	固定倾角20°, 分光比 (双目/摄影) : 100/0, 0/100, 光路切换方式: 旋钮	
	可变倾角三目镜筒	可变倾角0° - 30°, 分光比 (双目/摄影) : 100/0, 0/100, 光路切换方式: 拉杆	
物镜		PLAN APO 1X 0.15	
工作距离		60mm	
聚焦装置		手动调焦装置	电动调焦装置
行程		60+99mm	110mm
底座		LED透射照明光源 OIC斜相干照明器 棱镜片 (减少阴影)	
遥控装置		-	变倍操作、调焦操作、光源控制等
同轴照明器		双管光纤LED光源	
荧光照明器		荧光光纤LED光源, 内置转盘, 最多装配4个荧光模块	
观察方式		明场, 荧光, 斜照明, 简易偏光 (设计中), 暗场 (设计中)	

Nexcope®

科研级复消色差平行光体视显微镜

NSZ818

RESEARCH PARALLEL-OPTICS STEREO MICROSCOPE



Nexcope®

宁波永新光学股份有限公司

NINGBO YONGXIN OPTICS CO., LTD.

地址: 中国宁波国家高新区木槿路 169 号

Add: No.169 Mujin Road, Hi-tech Industry Park, Ningbo, China

P.C.: 315048 Tel: 0574-8791 5336 Fax: 0574-87908111

http://www.yxopt.com



南京江南永新光学有限公司

NANJING JIANGNAN NOVEL OPTICS CO., LTD.

地址: 南京经济技术开发区恒达路 9 号

Add: No.9 Hengda Road, Economic-Technological Development Area, Nanjing, China

P.C.: 210038 Tel: 025-85800087/87720110 Fax: 025-85800086

http://www.jnoec.com



设计更改: 因为技术进步, 生产商有权在设计上作出革新, 不再另行通知, 2022.03

探索微观·漫无止“镜”

# NSZ818

## 科研级复消色差平行光体视显微镜

Nexcope NSZ818 科研级平行光体视显微镜的变焦倍率比可达 1: 18，高数值孔径 (NA) 提供了优秀的图像清晰度，平行光学系统提高了体视显微镜的灵活性和适用性。多方面进行结构改良，人体工程学设计，提供卓越的用户体验。此款体视显微镜能够为尖端生命科学研究和工业测量观察提供优秀的解决方案。

### 实现从宏观到微观的无缝连接

变焦倍率比达到 1: 18 的体视显微镜、NSZ818 能够实现 0.75-13.5X 的变倍范围。

### 多种观察方式可供选择

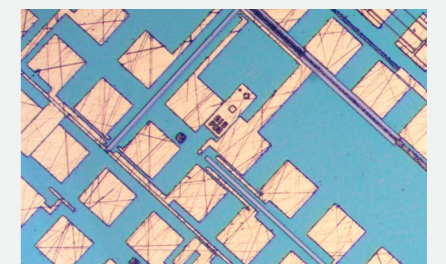
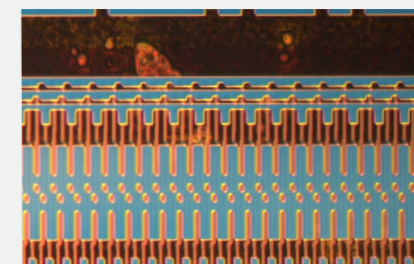
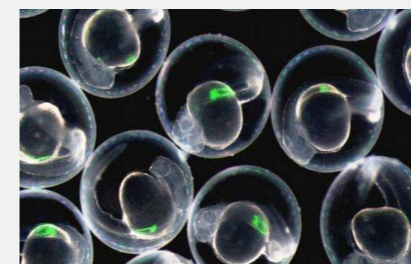
可选配明场、暗场、荧光、OIC 照明、同轴照明等多种观察附件。

### 确保成像的准确度和可信度

全新开发的光学系统及高性能物镜，对色差的充分校正使其具有高色彩还原度，能够显示出明艳亮丽的图像。



Nexcope®



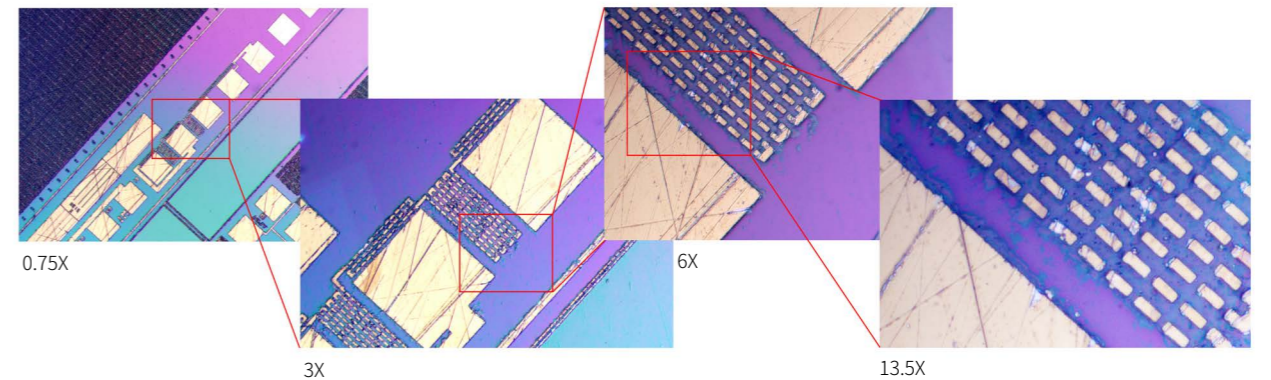
# 实现从宏观到微观的无缝连接



NSZ818 的光学系统均采用了多层镀膜的高性能光学透镜，0.75X-13.5X 的变倍物镜配合全新设计的 1X PLAN APO 大物镜，变焦倍率比达到 1:18，在 10X 目镜下能够实现 7.5X-135X 的变倍范围，让您既可以在低放大倍率下进行高质量的整体观察，又可以快速放大以进行微米级的细节观察。

## 1:18 连续变焦比

0.75X-13.5X 的变倍物镜，变焦倍率比达到 1:18，不需要交换物镜就能一次性观察样品的整体和细微部位。



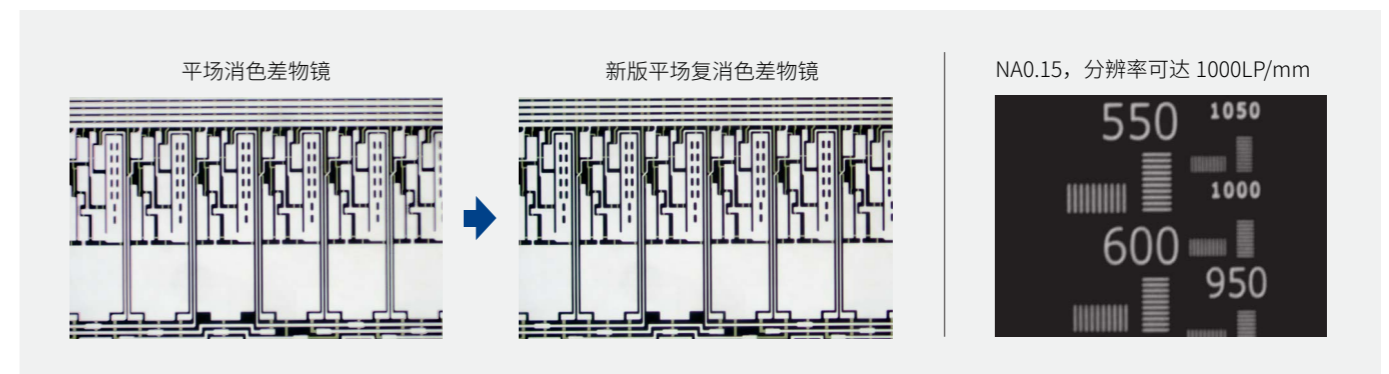
## 观察高、厚、不规则样品，避免了碰撞

工业样品，例如线路板等，往往凹凸不平且十分厚重，NSZ818 在确保高放大倍率的情况下，保证了 60mm 的工作距离，与传统显微镜相比大大增加了样品与镜头之间的距离，减少观察时的碰撞，既保护了显微镜，也保护了样品。



## 平场复消色差物镜

全新设计的 1X PLAN APO 大物镜，带来优异的分辨率和色差校正能力，成像更加真实，高 NA，分辨率可达 1000LP/mm。



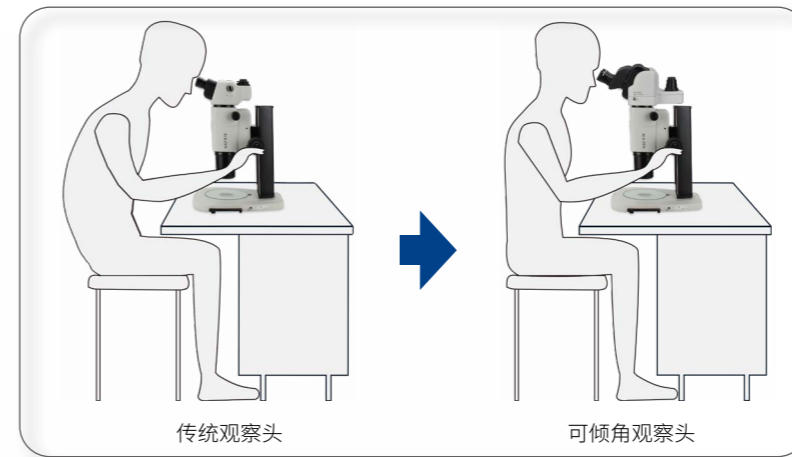
## 打造舒适而高效的工作流程

您可以通过控制盒控制显微镜的多种电动部件，例如对焦、变焦、光强调节等，快速简便的操作这款科研体视显微镜，大大增加了您的工作效率。在确保优秀的光学性能和精巧的人体工学设计的基础上，加入多种便捷化、人性化设计，使显微观察更舒适，显微镜观察工作更轻松。



## 可倾角观察头

三目观察头，能够实现瞳距、视度可调，眼基线高度可提升 47mm。可选配可倾角三目观察头，倾角范围 0-30°，使您能在最自然、最舒适的姿势下进行观察。



## 便捷的电动控制功能

多功能控制器实现多种电动控制功能，Z轴对焦、倍率切换、光强控制、荧光滤光块切换（设计中）、自动聚焦（设计中）等功能，使操作流程更加便捷，LCD显示屏提供显微镜信息，一目了然。更有调焦速度调整、倍率切换速度调整，Z轴限位，样本更换起抬功能等人性化设置，适应不同操作者的使用习惯。



电动调焦 / 电动对焦



电动光强调节

## 支持多样化的功能扩展

### 目镜

多种倍率目镜可供选择，所有目镜视度可调，确保所有使用者都可获得清晰地目镜成像。



### 观察头

两款人体工学观察头可供选择，常规观察头间距可调，可倾角观察头倾角范围 0-30°。此两款摄像头均可通过 C 接口连接摄像头，实现数码观察。



### 电动控制部件

可实现多种电动控制功能，LCD 显示屏提供显微镜信息，操作一目了然，更有人性化设置，适应不同操作者的使用习惯。



### 光纤照明器

柔性光纤双臂，可按照观察需求进行调整，改变照明方向和角度，呈现最理想的成像对比度和效果。



### OIC 照明装置

底座内置 OIC 照明装置，可滑动侧边的操作杆将下照明改为斜射照明，增强了无色、透明样品表面的对比度。



### 落射荧光组件

采用长寿命、高亮度的 LED 荧光照明，复眼透镜保证即使在低倍率的视场范围内也能保持均匀的照度，高透过率、高截至深度、高陡度的滤色片，实现极佳的信噪比和清晰的荧光图像。



### 同轴照明组件

提供比传统光源更均匀的照明，适用于表面散射现象较强的，或者较厚且表面纹理明显的样品，得到更强的图像对比度和清晰度。



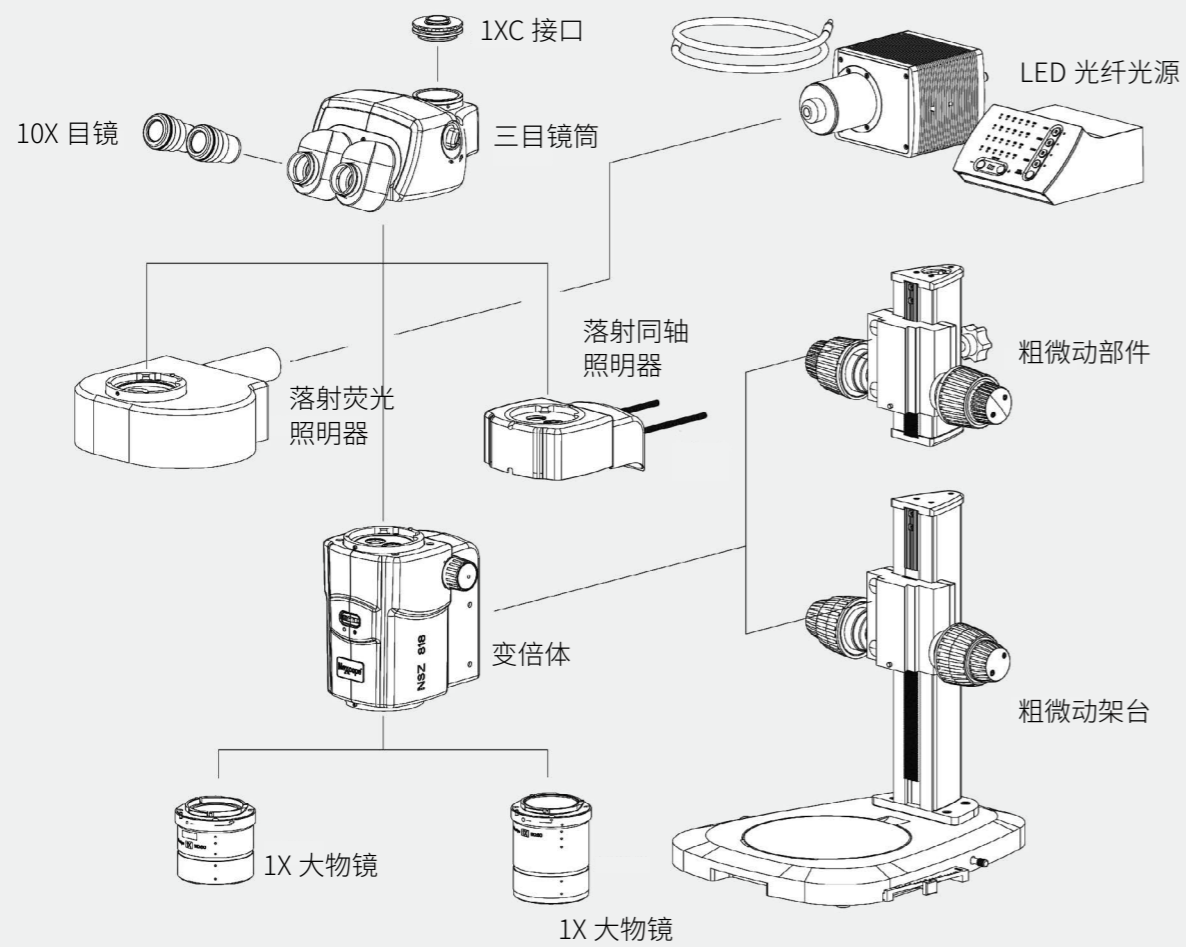
### 环形 LED 照明组件

高亮度 LED 照明器，使用寿命可达 10000 小时，光照强度可调，性价比首选。可用于边缘检测，适合细小凹凸不平表面缺憾的检测。



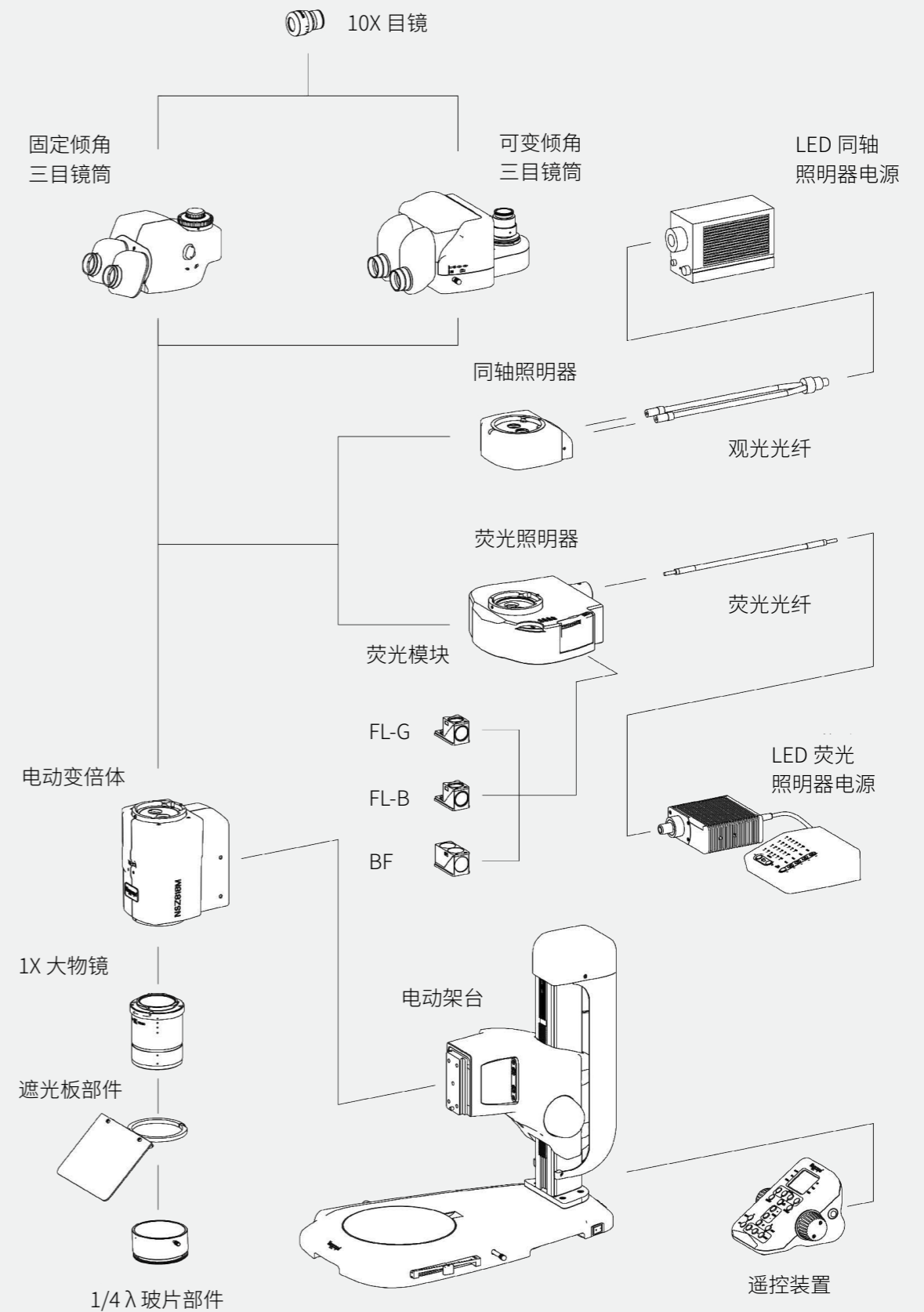
# 系统图解

用于 NSZ818 手动机型



# 系统图解

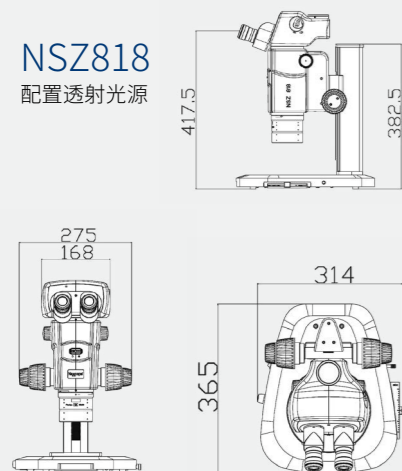
用于 NSZ818M 电动机型



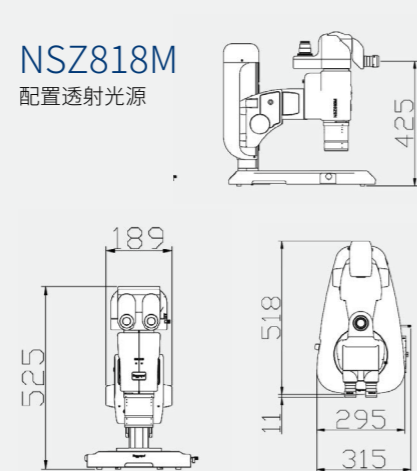
# 尺寸图

单位: mm

NSZ818  
配置透射光源



NSZ818M  
配置透射光源



NSZ818M  
配置荧光照明系统  
和同轴照明系统

