

TeeLen®
— 缔伦光学 —

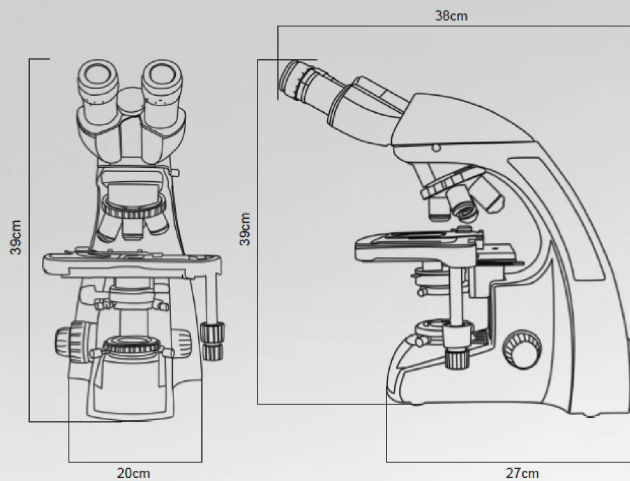
TL3200系列 生物显微镜

教学·临床·实验室



Shanghai Xuelun Optical Instruments Co., Ltd.

上海缔伦光学仪器有限公司



TeeLen®
— 缔伦光学 —

上海缔伦光学仪器有限公司

地址：上海市天祝路789号

电 话：021 - 51827979

网 址：www.shdlgx.com

因技术进步，生产商有权在设计上做出革新，不另行通知。2014.01
Specifications are subject to change without any obligation on the part of the manufacturer.2014.01



TL3200系列生物显微镜

教学·临床·实验室

全新 TL3200 系列生物显微镜，具有高清晰度，高对比度等卓越的光学性能。专为生物医学类高等院校教育，实验室等而设计。符合人体工程学设计，使用更加简单舒适。 TL3200系列显微镜优越的光学性能可以给你带来超乎预期的精彩图像。

Shanghai Xuelun Optical Instruments Co., Ltd.

TL3200系列生物显微镜性能特点

- ◎ 采用无限光学系统，让你感受到卓越的光学性能
- ◎ 配备全新高衬度全平场系列物镜，呈现出绝佳的高清晰度显微图像
- ◎ 高眼点大视野平场目镜，使观察效果更加完美
- ◎ 全新整体化设计机身和外观，符合人体工程学设计，使用更加简单舒适
- ◎ 配置全新石墨涂层超大工作平台，使用更加轻松舒适
- ◎ 标准的柯拉照明，使用LED照明，使得照明更加稳定，使用寿命超长
- ◎ 可实现明场，暗场，相衬，荧光以及偏光等附件配备





采用高眼点大视野平场目镜



全新 WF10X/20mm WF10X/22mm 系列高眼点大视野平场目镜，带视度补偿功能，相比传统目镜，大幅提高了观察的舒适性。视度补偿调节 D-8 至 +5 屈光度，可确保不同视力人观察时获得清晰图像。同时，大视度目镜也方便使用这搜索观察目标。高眼点设计，可有效避免观察时眼睛碰到目镜镜片，也适合带眼睛的人直接观察。

可旋转式双目观察头



双目观察头带360度旋转功能，瞳距调节为48mm-75mm。使用更加方便快捷。

载物台与物镜转换器

全新设计石墨涂层大尺寸双层机械工作平台，尺寸为216mmx150mm，右侧低位同轴调节，舒适简单。可同时加持两个切片进行快速对比分析，移动形成76 X 55mm。物镜转换器为内定位，内倾式四孔/五孔转换器。



调焦机构与聚光镜

调焦系统采用全金属精密齿轮齿条传动机构，微动行程0.002mm。



调焦机构与聚光镜

配备N.A.1.25柯拉照明聚光镜，带可变光阑，并且标有倍率标识。同样采用精密齿轮齿条升降机构，聚光镜中心可调节。

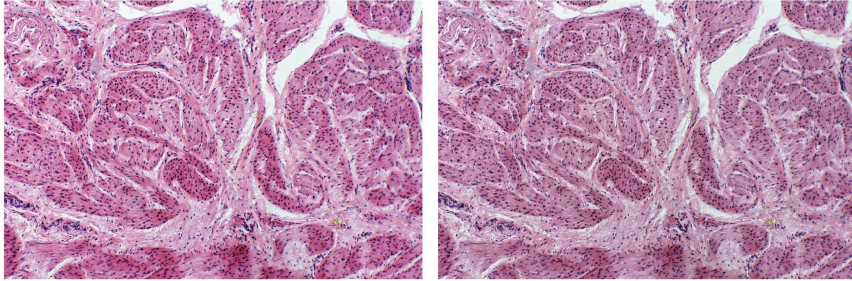


安全手提机构设置及显微镜背面

显微镜背面采用全新设计，使用和移动更加稳定，便捷。



选购功能

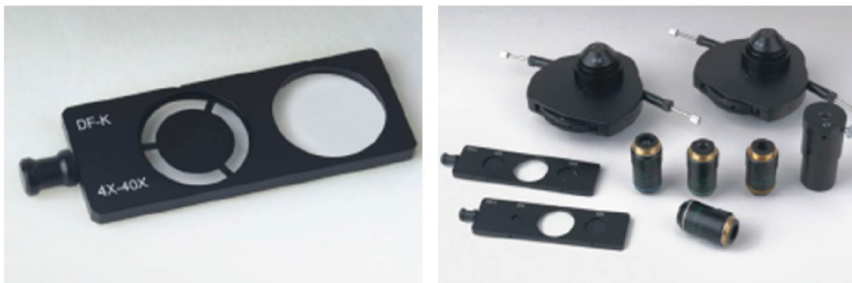


全新高衬度消色差全平场物镜效果

传统消色差全平场物镜效果

明场观察

TL3200卓越的光学系统，配上全新高衬度消色差全平场物镜，并且配合使用标准柯拉照明系统，可通过调节孔径光阑和视场光阑，将成像调节至最佳观察状态。从低倍到高倍都可以得到高分辨率，高对比度的显微图像。



暗场观察

将暗场插板插入聚光镜插槽内，并将暗场光阑推入光路中，即可实现简易暗场观察。可适用于血液等各种检测。

相衬观察

在聚光镜插槽内插入简易相衬插板，将匹配的相衬环插入光路中，即可进行相衬观察。



三目观察

使用三目观察筒，可以连接摄影摄像装置，可将获得的显微图像输出到计算机，进行图像分析，处理，保存和发送。

全新WF系列目镜

全新WF10X/22mm WF16X/15mm系列高眼点大视野平场目镜，带视度补偿功能，相比传统目镜，大幅提高了观察的舒适性。视度补偿调节D-8至+5屈光度，可确保不同视力人观察时获得清晰图像



WF10X/22mm

WF15X/16mm



全新物镜

全新设计的高衬度，消色差全平场物镜。采用全新的光学系统，能大幅提高图像的分辨率和清晰度。

TL3200 系列生物显微镜规格参数

型号	TL3200A双目	TL3200B三目
光学系统	无限光学系统	
观察头	铰链式双目观察头，30度倾斜，瞳距48mm-75mm；铰链式三目观察头，30度倾斜，瞳距48mm-75mm	
目镜	大视野目镜WF10X/F.N.22mm；大视野目镜WF16X/F.N.15mm	
转换器	内向式四孔转换器；内向式五孔转换器	
物镜	无限远高衬度平场消色差物镜 4x 10x 40x 100x	
聚光镜	NA1.25标准柯拉照明聚光镜组	
调焦系统	同轴粗微调焦机构，微调格值0.001mm，粗动行程每圈37.7mm，微动行程每圈0.1mm，调焦范围24mm	
载物台	双层活动平台，石墨表面，尺寸216x150mm，移动范围75mmx55mm	
柯拉照明	外挂式下照明系统3W/LED照明	
其他可选附件	C型接口0.5X；摄影接口	
	暗场装置	
	相衬装置	

环境

使用温度	+10°C...+40°C
储存温度	-20°C?...+52°C? + 50 F...+ 104 F
操作撞击	25mm至50mm的硬木
运输震动（未包装）	100g/6ms
运输震动（带包装）	自由下落800mm
运输震动（未包装）	5-200Hz/1.5g
使用和储存时的大气压力	500-1060mBar
使用和储存时的空气湿度	20-90%
安装类别（过压类别）	
污染等级	

采用大功率单颗3W LED光源照明

色温恒定，接近于自然目光，明场观察下，背景亮白。无须使用滤色片。是明场观察与CCD照相的最佳选择；光源亮度稳定，不会发热，即使长时间使用，机体也不会产生温差。相对卤素灯。功耗更低；使用侧身插拔式光源系统，更换方便，不需要像传统显微镜换灯时，要将整个显微镜翻转过来。

电源采用100V 240V AC50/60Hz宽电压输入。能适应不同地区的电网、电压规格。同时也能较好适应不同区域的电压波动

可旋转式双目观察筒

瞳距调节范围:48-75mm。并具有双目筒360°旋转功能。在标准65mm瞳距时。通过旋转双目筒。即可将眼点高度提升34mm。方便快捷。取代了传统显微镜中使用眼点提升器来提升观察高度的做法。

