

SteelMass® 640S

THERMAL MASS FLOW METER

插入式热式气体质量流量计

说明

Sierra仪表的640S系列智能型插入式质量流量计满足对于工业气体流量监测的要求，直接测量气体质量流量。

Sierra应用最先进的标定设备，确保仪表的高精度校准。我们的专利 Dry-Sense™ 热式传感器能确保640S维持长期的精度。



性能规格

精度: $\pm 1\%$

重复性: $\pm 0.2\%FS$

温度系数:

用户指定条件下 $\pm 50^\circ F$ 范围内, 每 $^\circ F$ 的影响为 $\pm 0.02\%RD$ 。

用户指定条件下 $\pm 50^\circ F$ 到 $100^\circ F$ 范围内, 每 $^\circ F$ 的影响为 $\pm 0.03\%RD$ 。

用户指定条件下 $\pm 25^\circ C$ 范围内, 每 $^\circ C$ 的影响为 $\pm 0.04\%RD$ 。

用户指定条件下 $\pm 25^\circ C$ 到 $50^\circ C$ 范围内, 每 $^\circ C$ 的影响为 $\pm 0.06\%RD$ 。

压力系数: 0.02%每psi (空气), 其它气体咨询厂家。

响应时间: 1秒到最终流速值的63%。

操作规格

可测气体: 大部分与316L不锈钢兼容的气体。

机械设计压力:

卡套式安装: 34.5 barg

1英寸150磅法兰(-40~121°C): 12.8 barg

低压hot-tap: 10 barg

高压hot-tap: 18 barg

超高压hot-tap: 34.5 barg

压力损耗

对于直径大于或等于3英寸的管道可忽略。

气体和环境温度

低温气体 $-40^\circ C \sim 200^\circ C$

高温气体 $200^\circ C \sim 400^\circ C$

环境温度 $-40^\circ C$ 到 $50^\circ C$ 。

泄漏参数: 最大 $5 \times 10^{-9} cc/sec$ (氦气)

电源要求:

18到30VDC, 最大625mA电流

100到240VAC, 50/60Hz, 最大15瓦

输出信号

与质量流量成比例的线性 $0 \sim 5VDC$ 或 $0 \sim 10VDC$, 1000Ω 最小负载电阻或线性 $4 \sim 20mA$ 输出, 负载最大 700Ω 。

用户可选择: 非隔离电流输出 (内部电路提供电源)。
隔离电流输出 (需要外部提供回路电源)。

报警

硬接点, 用户可调节高低报警值。

可用 Smart Interface™ 软件调节非工作区。

驱动继电器级别: 最大为 $400VDC$ 或 VAC , $140mA$ (峰值)。

显示: 2×12 位数字背光式液晶显示器

可调变量: 满量程 (50到100%);

响应时间 (1到7秒);

零点和满量程;

高低报警设定;

累积器

七位数字 (9, 999, 999) 工程单位显示;

软件

Smart Interface™ 软件 (基于Windows平台)
RS232通讯接口

高温选项

空气可高达 $400^\circ C$, 其它气体测量请咨询工厂。

数字通讯选项

脉冲; HART; Modbus RTU; Profibus-DP; FF;

传感器材质选项

316L 不锈钢;

哈氏合金 C-276;

物理规格

外壳

危险领域安装外壳 (IP66) 或 NEMA 4X (IP65)。

材质为粉末涂层的铝铸件或者黑色金属喷塑或不锈钢。

电气接口

两个 $3/4"$ NPT...危险领域安装外壳 (IP66)

一个 $1/2"$ NPT...NEMA 4X 外壳 (IP65)

三个 $3/4"$ NPT 电缆锁紧头, 金属喷塑或不锈钢外壳 (IP65)

安装 (可选)

ANSI 1 英寸150 磅法兰

$3/4$ 英寸管道卡套连接带 1 英寸的外 NPT
Hot-Tap 系统

认证

CE (所有防护罩)

CSA (I级, 1分区, B, C, D组防爆)

ATEX (II 2GD Exd IIC T6...T2; IP66 T70°C...T280°C)

FM (防爆I级, 1区, B, C, D)

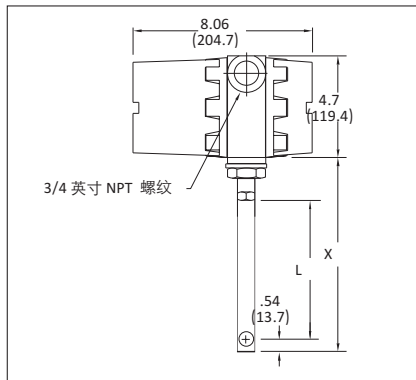
防粉尘点火II类, III类, 1区, E, F, G组)

IP65, NEMA 4X T6 $-40^\circ C$ 至 $70^\circ C$ 环境

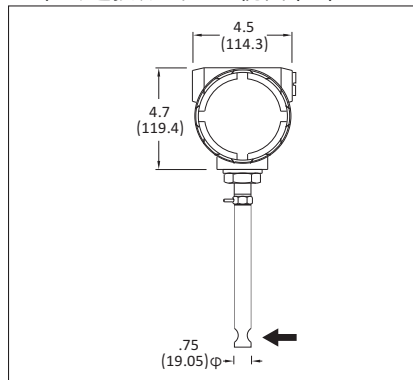
中华人民共和国计量器具批准证书 (CPA)

危险区域外壳尺寸规格

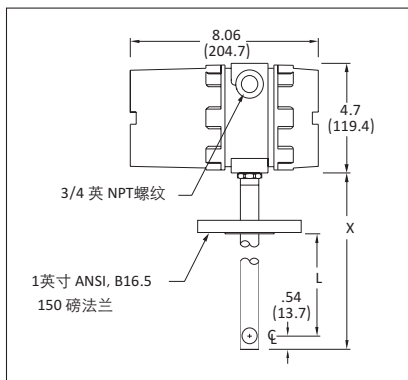
卡套连接方式一侧视图 (E2)



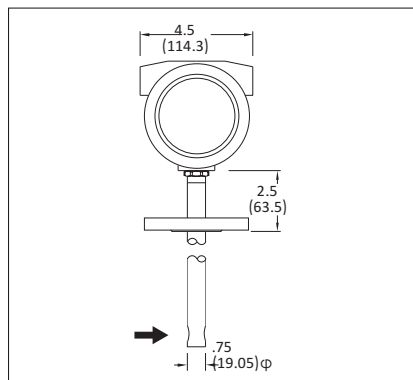
卡套连接方式一正视图 (E2)



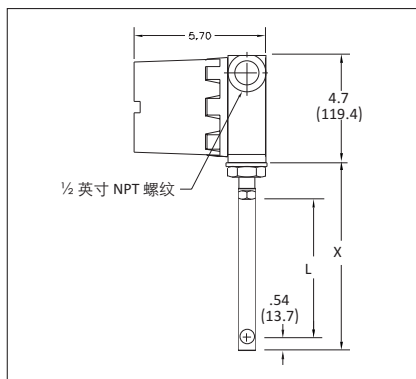
法兰连接方式一侧视图 (E2)



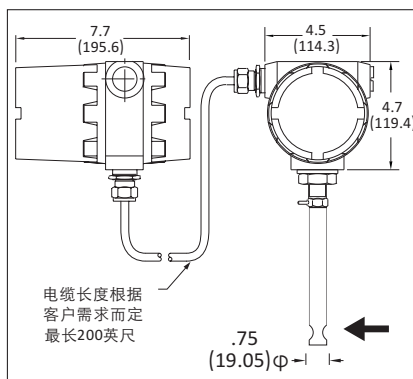
法兰连接方式一正视图 (E2)



远程接线盒式一侧视图 (E4)



远程接线盒式一正视图 (E4)



附录

长度表格 (卡套连接方式)

尺寸	L	X
L06	6.0 (150)	7.5 (190)
L09	9.0 (230)	10.5 (270)
L13	13.0 (330)	14.5 (370)
L18	18.0 (460)	19.5 (495)
L24	24.0 (610)	25.5 (650)
L36	36.0 (920)	37.5 (955)

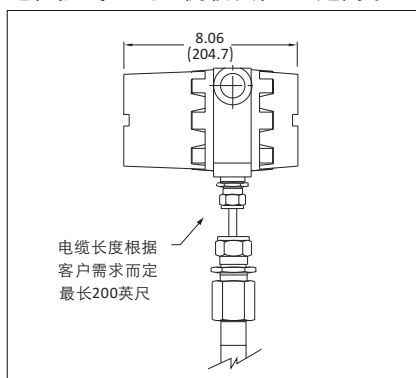
长度表格 (法兰连接方式)

尺寸	L	X
L06	6.0 (150)	9.0 (230)
L09	9.0 (230)	12.0 (305)
L13	13.0 (330)	16.0 (410)
L18	18.0 (460)	21.0 (535)
L24	24.0 (610)	27.0 (685)
L36	36.0 (920)	39.0 (990)

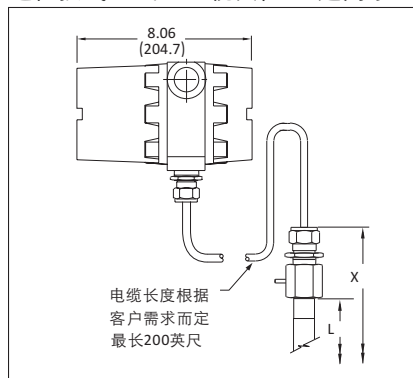
长度表格 (远程接线盒式)

尺寸	L	X
L06	6.0 (150)	7.5 (190)
L09	9.0 (230)	10.5 (270)
L13	13.0 (330)	14.5 (370)
L18	18.0 (460)	19.5 (495)
L24	24.0 (610)	25.5 (650)
L36	36.0 (920)	37.5 (955)

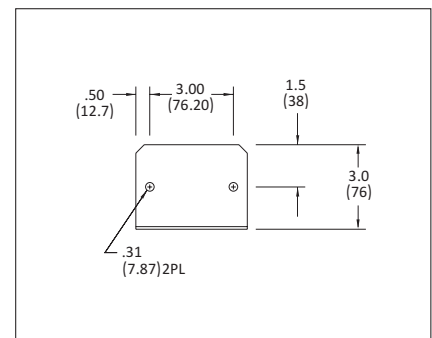
远程接线盒式一侧视图 (E3只适用于ATEX)



远程接线盒式一正视图 (E3只适用于ATEX)



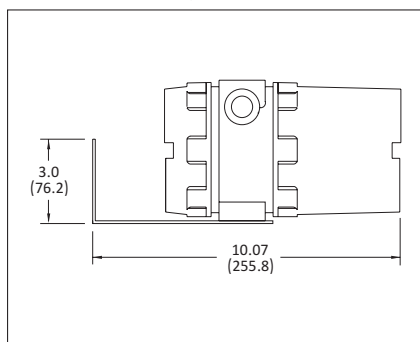
远程支架安装孔尺寸



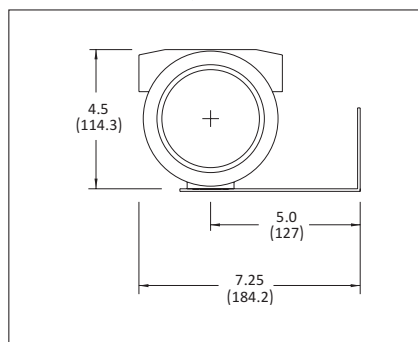
所有尺寸均以英寸为单位, 括号中标注为毫米, 所有图纸有一个±0.25英寸 (6.4mm) 的误差, 可按要求提供认证图纸。

危险区域位置外壳尺寸规格

远程支架正面安装尺寸



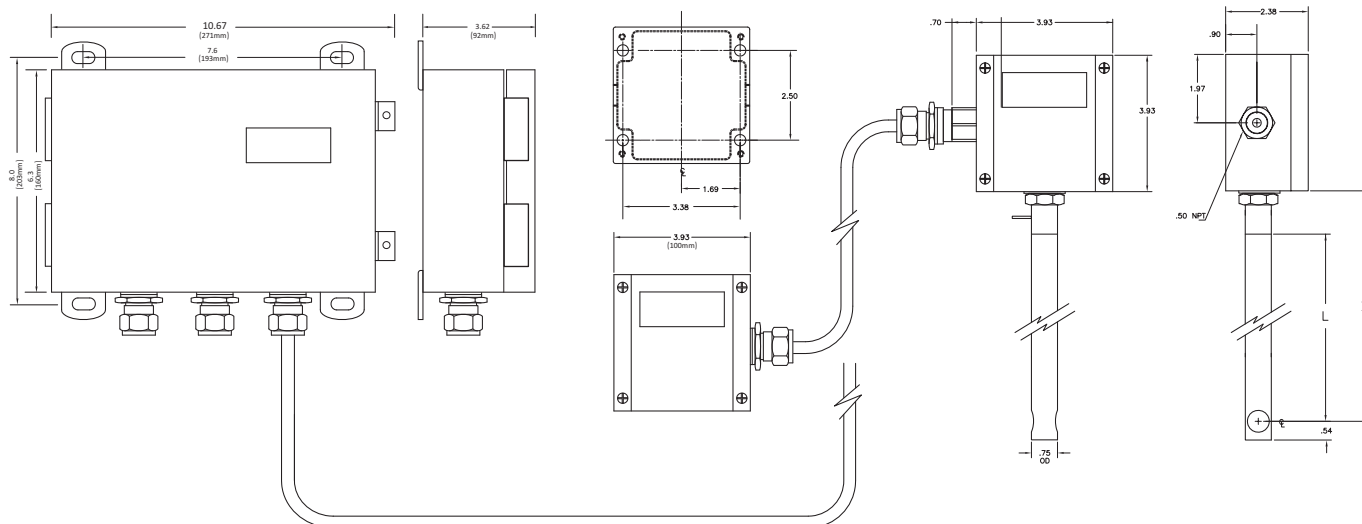
远程支架侧面安装尺寸



附录

长度表格 (NEMA 4X)

尺寸	L	X
L06	6.0 (152.4)	7.25 (184.1)
L09	9.0 (228.6)	10.25 (260.3)
L13	13.0 (330.2)	14.25 (361.9)
L18	18.0 (457.2)	19.25 (488.9)
L24	24.0 (609.6)	25.25 (641.3)
L36	36.0 (914.4)	37.25 (946.1)



自清洁反吹选项

- 最高过程压力10bar
- 最高过程温度260°C
- 最高吹扫空气压力10bar
- 过程连接空气吹扫1/4英寸NPTF
- 接触介质工艺部件316L不锈钢
- 吹扫气体必须清洁和干燥，不要使用液体清洁传感器内壁



注意:

在吹扫周期中，将会有高气流通过传感器。这将驱动流量计的输出为最大流量值（输出为20-26毫安（取决于负载））在吹扫过程期间，保证这个时间段高输出不会影响任何报警或过程控制系统。

操作:

这不是一个连续性的空气流动吹扫，而是一个可控制的喷嘴吹扫。该喷嘴产生喷射气流冲击传感器顶端的附着脏污物。其中吹扫频率和强度可由最终用户来确定。还可以手动、气动、电动阀（电磁阀）配合。另外也可以做成自动控制吹扫系统（无线网络连接、定时器、PLC或HMI）。

注意: 为防止回流进入吹扫系统，在气体流量计内部安装了止回阀。

低压在线插拔可达 10 barg

低压在线插拔部件-侧视图

变量

L = 标准探头长度
 D = 工艺管道外径
 C = 工艺管道内径
 T = 螺纹支管台高度
 或客户提供焊接
 支管台
 R = 约束电缆长度

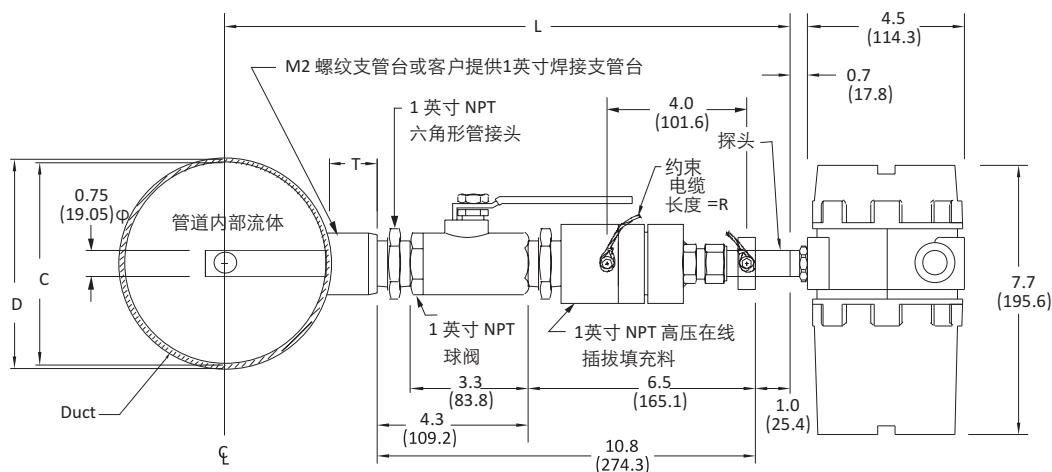
公式

$$L \geq 12 + D/2 + T$$

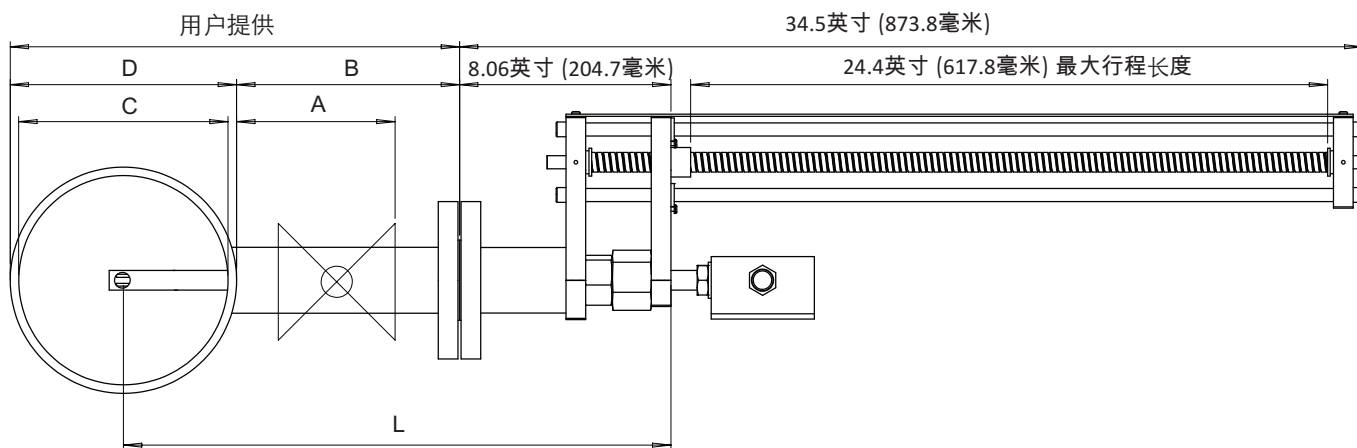
因此，L处必须是等于
 或大于12英寸加上螺
 纹支管台的高度再加
 上一半的管道外径

$$R = D/2 + T + 8.8$$

所有尺寸均已英寸为单位,括号中标注为毫米.所有图纸有一个±0.25英寸(6.4mm)的误差,可应要求提供认证图纸。



高压在线插拔可达 27.6 barg



直管段要求

选取合理的安装位置，避免弯头、阀门、变径等产生流体流形剖面发生变化的情况。请参照以下安装图表选取最理想的安装位置，保证传感器的前后直管段距离，获得最理想的测量效果。如果不能满足这些要求，请参考Flat-Trak™780S型号自带整流装置（整流装置上游只需1倍管径的直管道，无需下游直管段）

例 A - 上游 (1) 要求

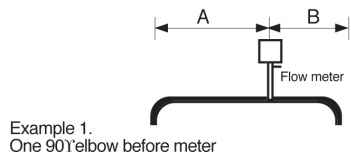
1	15D
2	20D
3	40D
4	15D
5	30D
6	40D

(1) 上游干扰和流量计之间的直管段要求的直径 (D)

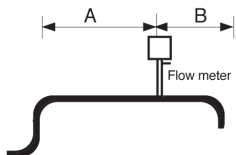
例 B - 下游 (2) 要求

1	5D
2	5D
3	10D
4	5D
5	10D
6	5D

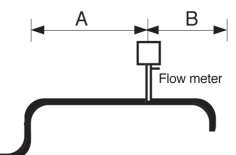
(2) 下游干扰和流量计之间的直管段要求的直径 (D)



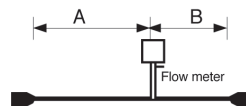
Example 1.
One 90°elbow before meter



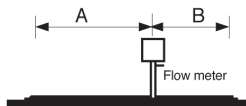
Example 2.
Two 90°elbows before meter in one plane



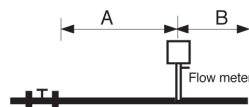
Example 3.
Two 90°elbows before meter out of plane (if three 90°bends present, double recommended length)



Example 4.
Reduction before meter



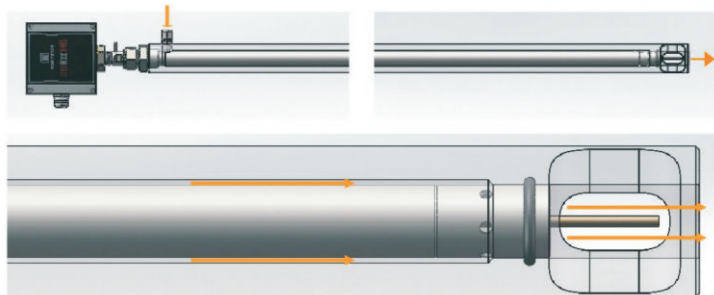
Example 5.
Expansion before meter



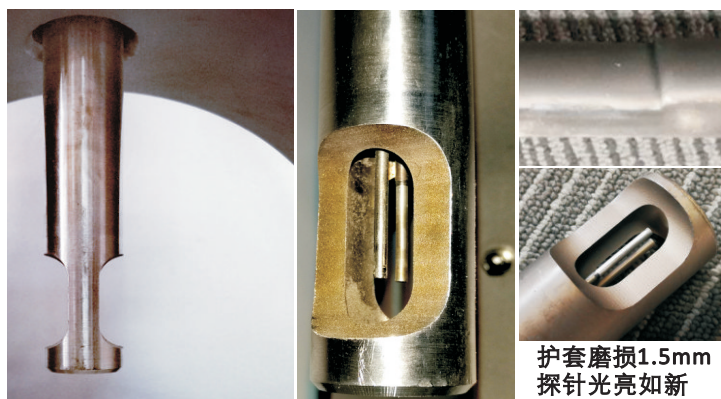
Example 6.
Regulator or valve partially closed before meter (If valve is always wide open, base length requirements on fitting directly preceding it)

SierraSleeve™ 640S

护套热式气体质量流量计



SIERRA 护套的反吹气流从反吹口进入，沿着护套内壁到另一端，穿过6个小孔的气流沿着探针根部吹出，彻底清洁探针。而非其它类型带反吹功能的热式流量计仅仅沿探杆或仅吹扫探针端部，不能有效清洁探针。



护套磨损1.5mm
探针光亮如新

迎面看不到探针，却阻挡了大部分随气流夹带的大颗粒物和粉尘，而从侧面流过的气流又带走加热探针的热量，将气体流量测量出来。在高温脱硝烟气管道内应用几年结果证明此设计耐磨，测量流量稳定可靠。

Sierra 护套解决了如下问题

1. 解决了磨损问题
5mm壁厚的不锈钢护套管足够耐磨
2. 解决了耐腐蚀问题
316L材质的不锈钢护套极大增强了传感器耐腐蚀强度
3. 解决了脏污物积聚问题
带反吹功能，确保脏污物不会积聚
4. 解决了探杆强度问题
护套杆达到33mm粗，足够强
5. 解决了在线插拔维护问题
安装密封插拔附件，确保拔出或安装插入时不会有气体泄漏，方便后期维护
6. 解决了低流速测量问题
最小可测 0.5Nm/s 的流速，完美解决低流速测量的问题

Sierra 护套适用于很多高难工况

1. 化工、石化上的火炬气、瓦斯气
2. 钢厂、焦化厂等高炉、焦炉、转炉煤气、烧结烟气、火精炉电收尘后烟气
3. 电厂脱硫脱硝等含水汽、粉尘的高低温烟气
4. 各种工况的沼气

Sierra 护套安装方式

Sierra 护套附件可选择螺纹连接、卡箍连接、法兰连接等。可选择配上插拔安全绳，确保实现安全在线插拔。

Sierra 护套反吹方式

Sierra 护套可选择压缩空气反吹、氮气反吹，也可以采用饱和蒸汽反吹。

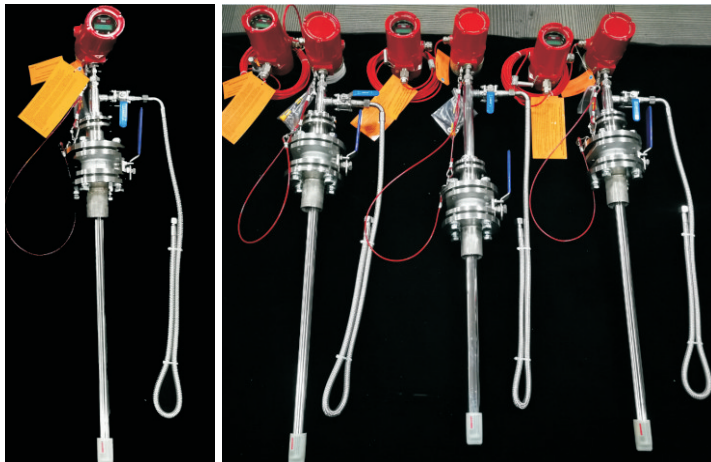
可以配SIERRA专用的反吹控制器，也可以DCS远程控制电磁阀通断实现自主吹扫。

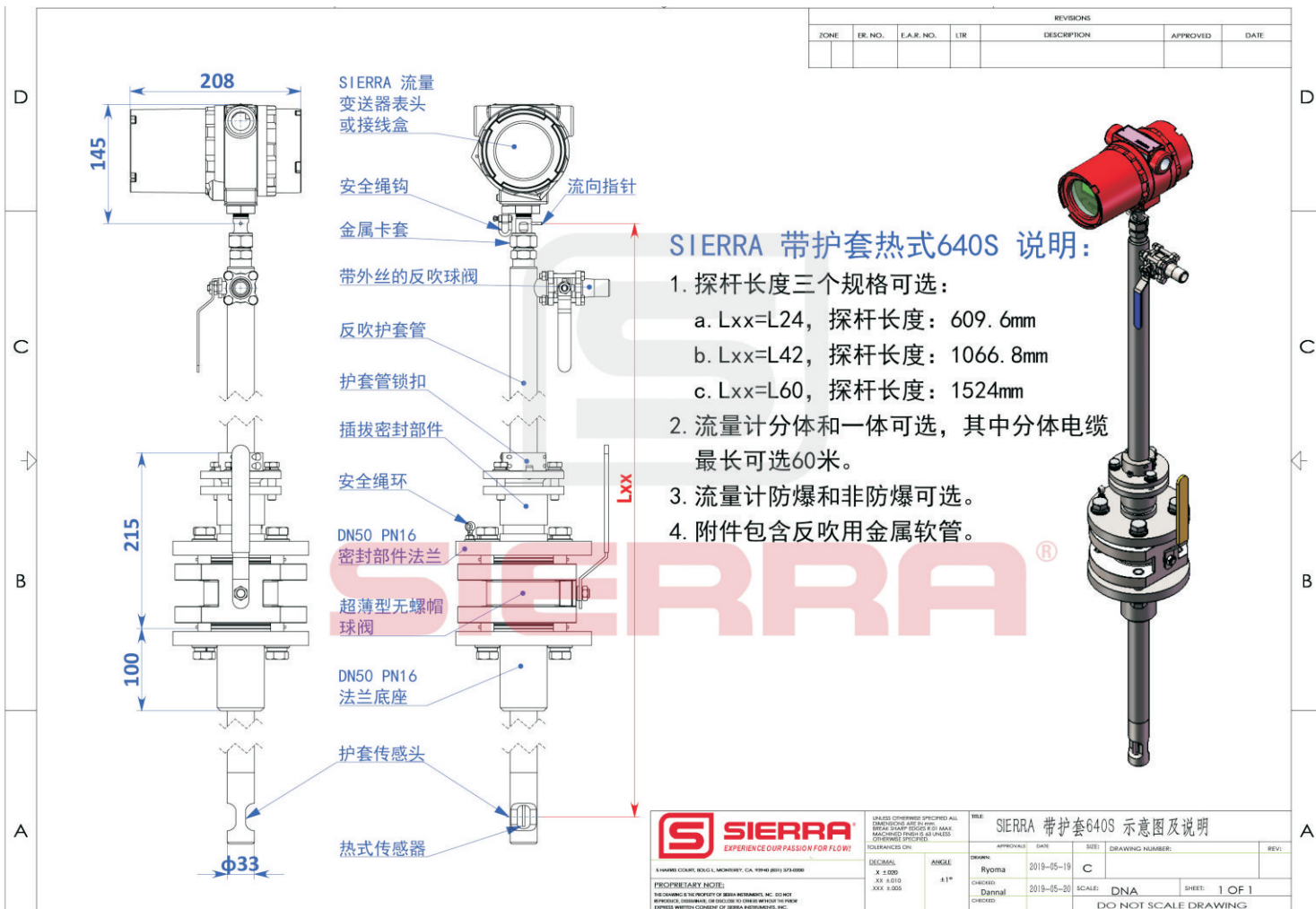
吹扫的频率和时间间隔通过流量曲线变化，再结合在线密封插拔，确定测点实际脏污物附着情况来决定。

Sierra 性能规格

精度：±1%（根据不同气体，以实际附带标定证书为准）

重复性：±0.2%FS

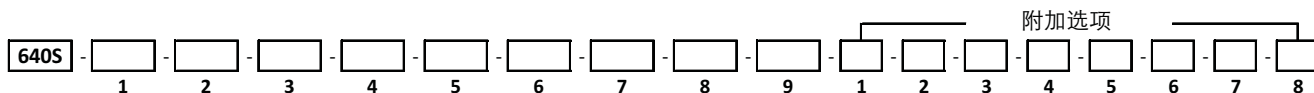




<p>EXPERIENCE OUR PASSION FOR FLOW!</p> <p>41400001 CORP. 1000 L. MONROE, CA 94601 (916) 373-8800</p> <p>PROPRIETARY NOTICE: IN OBTAINING THE PROPERTY OF SIERRA INSTRUMENTS, INC. YOU ACKNOWLEDGE, GUARANTEE, OR INDEMNIFY OTHERS AGAINST THE PATENT RIGHTS AND/OR OTHER RIGHTS OF SIERRA INSTRUMENTS, INC.</p>	UNLESS OTHERWISE SPECIFIED ALL DIMENSIONS ARE IN INCHES SIERRA SHARP EDGES TO 0.005 MAX. MACHINED SURFACES TO FINISH TOLERANCES SHOWN UNLESS OTHERWISE SPECIFIED	TITLE: SIERRA 带护套640S 示意图及说明 APPROVAL: DATE: 2019-05-19 SIZE: C DRAWING NUMBER:
	DECIMAL: X ± 0.005 IN: 1/16 XXX: 0.005	ANGLE: 45°



640S 插入式热式气体质量流量计选型



母体型号	640S SteelMass® 插入式热式气体质量流量计
------	------------------------------

选项 1: 防爆认证	
NAA	无防爆证书
ATEX	II 2 GD Exd IIC T2...T6 ATEX 认证, 适用于E2或E3外壳
FM	FM认证, 适用于E2或E4外壳
CSA	CSA认证, 适用于E2或E4外壳

选项 2: 传感器探杆长度	
L06	6 英寸 (150mm)
L09	9 英寸 (230mm)
L13	13 英寸 (330mm)
L18	18 英寸 (460mm)
L24	24 英寸 (610mm)
L36	36 英寸 (920mm)
L()	特殊长度填写在括号中, 最大为72英寸(1.83m), 最小为6英寸(150mm)
L(JM5)	探杆带1英寸ANSI 150lb法兰, 括号中为探杆长度
L(JM9)	高压在线插拔含可拆卸牵引器套装安装, 包含传感器(括号内注明传感器探杆长度), 可拆卸牵引器安装, 包装压盖探头密封采用2寸的ANSI 150LB法兰过程连接(其它等级法兰联系厂家)和Conax 接头, 最大压力400psig (27.6barg), 联系厂家1000psig (68.9barg)可选。

选项 3: 安装方式	
M0	用户自定义安装附件
M1	1英寸NPT外螺纹转3/4英寸穿通型卡套接头
M2()	1英寸NPT内螺纹焊接底座
M1-M2()	1英寸NPT外螺纹转3/4英寸穿通型卡套接头+1英寸NPT内螺纹焊接底座, 请在括号中注明安装的管道外径(英寸单位)
M3	平管支架, 3/4英寸管卡套接头
M4()	圆管支架, 3/4英寸管卡套接头, 请在括号中注明安装的管道外径(英寸单位)
M8()	低压在线插拔装置, 包括球阀和压紧密封环装置, 最大150psig (10.3barg), 请在括号中注明安装的管道外径(英寸单位)
M15	快速可拆卸式在线插拔装置, 包括球阀和卡套接头

选项 4: 表头外壳	
E2	安装于危险领域, IP66防护等级外壳
E3()	远程安装于危险领域, IP66防护等级外壳, 无传感器接线盒, 最长可选分体电缆200英尺(60米)
E4()	远程带接线盒安装于危险领域, IP66防护等级外壳, 最长可选分体电缆200英尺(60米)
EN2	NEMA 4X IP65防护等级外壳
EN4()	远程带接线盒的NEMA 4X, IP65防护等级外壳, 最长可选分体电缆200英尺(60米)

选项 5: 输入电源	
P2	18-30 VDC 电源
P3	100-240 VAC 电源

选项 6: 输出信号	
V1	0-5VDC, 线性
V3	0-10VDC, 线性
V4	4-20mA, 线性

选项 7: 显示	
NR	无表头数字显示
DD	带表头数字显示
DD-NRT	带表头数字显示, 累计流量不能在现场重置

选项 8: 气体			
0	空气	8	甲烷
1	氩气	9	甲烷修正
2	二氧化碳	10	氮气
3	氯气	11	氧气
4	沼气 (CH ₄ :60%、CO ₂ :40%)	12	丙烷
5	沼气修正	13	丙烷修正
6	氦气	14	氨气
7	氩气	99	其它气体

选项 9: SFC()	特殊流体标定 (Special Fluid Calibration)
-------------	------------------------------------

附加选项 1: 数字通讯	
Pulse	累计脉冲输出
DP1	Profibus DP与外置的M12连接
DP2	Profibus DP与接线端子排连接
MB	Modbus通讯协议
FF	FF现场总线
HART	HART通讯协议

附加选项 2: 高温传感器	
HT	高温传感器, 温度可达400°C

附加选项 3: 自清洁吹扫	
PURGE1X	316 材质反吹护套管
PURGE2X	PTFE 材质反吹护套管
X=1	附件1, 法兰过程连接, 具体咨询厂家
X=2	附件2, 法兰过程连接, 具体咨询厂家
X=3	附件3, 法兰过程连接, 具体咨询厂家
X=4	附件4, 法兰过程连接+可伸缩安全密封插拔部件, 具体咨询厂家

附加选项 4: 传感器材质	
HC1	探杆为316L不锈钢材质, 探针为哈氏合金材质
HC2	探杆和探针为哈氏合金材质

附加选项 5: 证书			
MC	材料证书	LT	泄漏测试证书
NACE	NACE证书	PT	压力测试证书
CC	一致性证书		

附加选项 6: 氧气清洁	
O2C	氧气清洁(包括证书), 流量计做氧气清洁服务, 发货前用紫外线检查, 双层真空或填充氮气包装。

附加选项 7: 指导说明书	
640S-IM	纸质版指导说明书

附加选项 8: 延长质保期	
W1	延长质保期一年(总共二年)
W2	延长质保期二年(总共三年)

