



品牌：德国 **Avisoft**；型号：**UltraSoundGate 41M**；

名称：动物声音分析仪、麦克风混音器

动物声音分析仪 麦克风混音器 UltraSoundGate 41M

### 麦克风混音器 **UltraSoundGate 41M**

零件编号 40125

4 通道麦克风混音器 UltraSoundGate 41M 允许将多达四个麦克风连接到单个 UltraSoundGate 麦克风输入。

- 输入连接器：4 x 母 XLR-5 插座
- 输出连接器：公 XLR-5 插座
- 增益：-6 分贝
- 电源电压：5 V
- 来自 +5V USG 基本单元电源的电流：8 mA
- 物理尺寸：164 x 38 x 44 毫米
- 重量：350 克

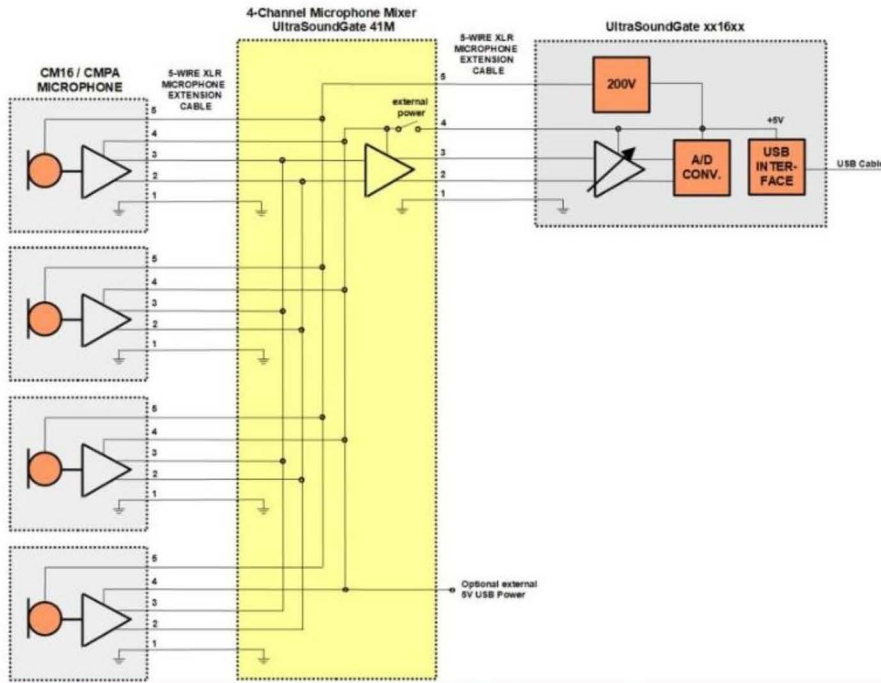


南京欧熙科贸有限公司

地址：南京市玄武区四牌楼 61 号同创大厦 618 室，邮编：210018

电话：025-86465277，52613764 传真：025-52613794 张海霞 13913028277

Website: [www.njoxy.cn](http://www.njoxy.cn) E-mail: [13913028277@163.com](mailto:13913028277@163.com)



## UltraSoundGate 混音器的原理

该设备可以直接从 **UltraSoundGate** 基本单元的麦克风输入或通过外部 **USB** 电源供电。

### 动物声音超声收集系统









### 多通道动物声音超声麦克风






南京欧熙科贸有限公司是德国 **Avisoft** 公司在中国的总代理，欢迎来电咨询。

南京欧熙科贸有限公司为您提供动物声音分析仪 麦克风混音器 **UltraSoundGate 41M** 的参数、价格、型号、原理等信息，动物声音分析仪 麦克风混音器 **UltraSoundGate 41M** 产地为德国、品牌为 **Avisoft**，型号为麦克风混音器 **UltraSoundGate 41M**，更多相关信息可来电咨询，公司客服电话 7\*24 小时为您服务