



品牌：德国 Avisoft； 型号：UltraSoundGate 216H；

名称：动物声音超声播放器

动物声音超声播放器 I UltraSoundGate 1216H 播放器 216H

带有两个集成 D/A 转换器、功率放大器、USB 2.0 接口、播放软件和运输箱的超声波播放接口。

UltraSoundGate Player 216H 可以使用总线供电，以避免使用外部电源。为获得特大声级，可以连接外部电源 (12...36VDC)。触发输入 (TRG) 允许通过外部开关或 TTL 信号开始播放。例如，数字输出 (DOUT) 可用于将回放与生理数据记录系统同步。

动物声音超声播放器 ItraSoundGate 216H 技术参数：

- 1, 通道数：1 通道；
- 2, 解析度：16 位；
- 3, 采样率：1000 kHz；捆绑的 RECORDER USGH 软件提供实时过采样选项，允许以低于 1 MHz 的任何采样率播放 .wav 文件。
- 4, 输出功率：2 x 0.5 W (USB 总线供电) 或 2 x 10 W (带外部 36 V 电源)；
- 5, 线供电) 或 2 x 10 W (带外部 36 V 电源)；
- 6, 静电扬声器的直流偏置电压：200 伏；
- 7, 频率范围：1 ... 180 kHz；
- 8, 转换率：8 伏/微秒；
- 9, 过载指示灯 (红色 LED)：是的；音量调节电位器：是的；
- 10, 触发按钮：是 (符合 HID 设备类的游戏控制器按钮)；
- 11, 扬声器输出连接器：两个 4 极 Speakon 连接器；
- 12, 其他输入/输出：外部触发器 (TTL 兼容, 2.5 mm TS 插座)，两个数字输出 (TTL 兼容, 3.5 mm TRS 插座)，两个 LINE 输出 (两个 cinch 插座)；
- 13, 电脑接口：USB 2.0, 同步高速数据传输模式；
- 14, 物理 USB 连接：B 型 USB 插座；
- 15, 电源电流：500 mA (从 USB 汲取) 或高达 2A 的外部 12...36 V 电源；
- 16, 机身：紧凑的铝制外壳；
- 17, 物理尺寸 (宽/高/深)：110 x 35 x 190 毫米；
- 18, 重量：450 克；
- 19, 包含的软件：Avisoft-RECORDER USGH；
- 20, 系统要求：PC 至少配备 1 GHz 的 Intel Core i5 处理器，运行 Windows Vista/7/8/8.1/10/11；



UltraSoundGate播放器 216H-前视图



UltraSoundGate 216H-后视图

南京欧熙科贸有限公司

地址：南京市玄武区四牌楼 61 号同创大厦 618 室，邮编：210018

电话：025-86465277, 52613764 传真：025-52613794 张海霞 13913028277

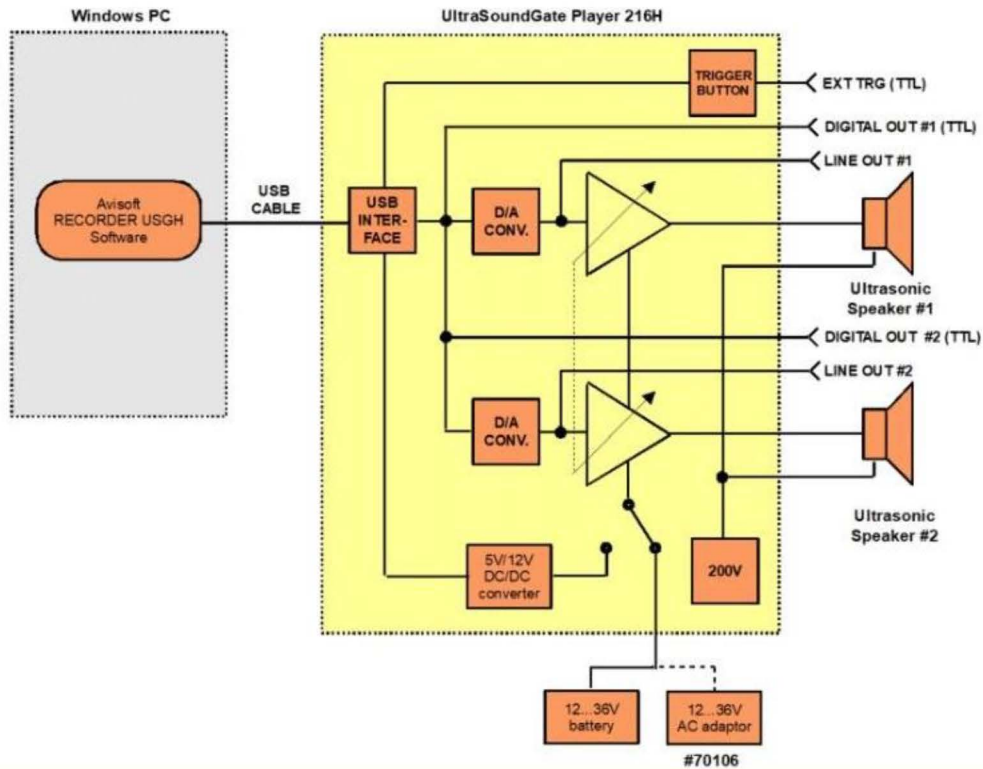
Website: www.njoxy.cn E-mail: 13913028277@163.com



UltraSoundGate 播放器的推荐配件

2 x 动态扬声器 Vifa (#60108) 或静电扬声器 ESS 16 (#60104)。

当需要更高的播放音量时，建议使用外部交流电源适配器（部件号 70106）。



UltraSoundGate Player 216H 的功能原理

南京欧熙科贸有限公司

地址：南京市玄武区四牌楼 61 号同创大厦 618 室，邮编：210018

电话：025-86465277, 52613764 传真：025-52613794 张海霞 13913028277

Website: www.njoxy.cn E-mail: 13913028277@163.com