



品牌：德国 **Avisoft**；型号：**Avisoft-UltraSoundGate 116Hb**；

名称：**多通道超声波录音系统**

多通道超声波录音系统 **Avisoft-UltraSoundGate 416Hb**

具有 4 个平衡模拟输入、USB 2.0 接口和录音软件的超声波录音接口。



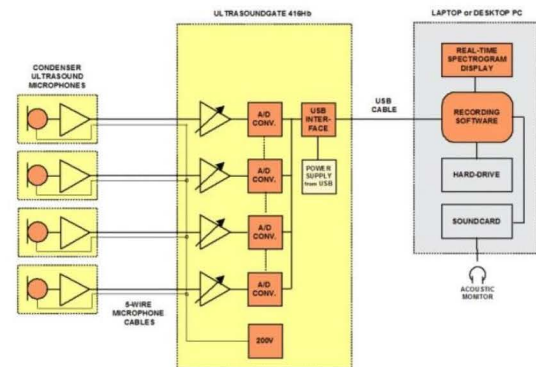
UltraSoundGate 416Hb 前视图



UltraSoundGate 416Hb 后视图

多通道超声波录音系统 **UltraSoundGate 416Hb** 技术参数：

- 1, 通道数：4（4 个独立的 A/D 转换器）；
- 2, ADC 类型：具有集成自适应抗混叠滤波器的 Delta-Sigma；
- 3, 架构解析度：16 位或 8 位；
- 4, 聚合采样率：4 x 300 kHz / 16 位；
- 5, 采样率 [kHz]：300、250、214、187.5、166.6、150、125、100、75、62.5、50；
- 6, 频率响应（-3dB，外部输入不带麦克风）：20 赫兹 - 140 赫兹；
- 7, 输入灵敏度（大微调）：-43.2dBV = -41 dBu = 6.9 mVrms；
- 8, 输入灵敏度（小微调）：-3.2dBV = -1 dBu = 0.69 Vrms；
- 9, 输入灵敏度（大微调）步进增益选项：-28.4 dBV = -26.2 dBu = 38.0 mVrms；
- 10, 输入灵敏度（最小微调）步进增益选项：1.6 dBV = 3.8 dBu = 1.2 Vrms；
- 11, 增益调节电位器：40 dB 连续范围（标准）或 30 dB 范围，3 dB 增量（可选）；
- 12, 输入阻抗：50 欧姆；
- 13, 模拟输入连接器：XLR-5 插座；
- 14, 电脑接口：USB 2.0，同步高速模式；
- 15, 物理 USB 连接：标准 B 型 USB 插座；
- 16, 电源电流（从 USB 汲取）400 毫安；
- 17, 机身：紧凑的铝制外壳；
- 18, 物理尺寸（宽/高/深）：163×42×125mm；
- 19, 重量：625 克；
- 20, 软件：Avisoft-RECORDER USGH 系统要求：PC 至少配备 1 GHz 英特尔酷睿 i5 处理器，运行 Windows Vista/7/8/8.1/10；



UltraSoundGate 416Hb 的功能原理

UltraSoundGate 416Hb 的推荐配件

- 1, 4 个电容式超声波麦克风 CM16/CPMA（部件号 40011）或驻极体超声波麦克风（部件号 40001），带延长线。
- 2, 声音分析软件 Avisoft-SASLab Pro（部件号 10101）。
- 3, 适用于声学定位和波束分析的第三方（基于 Matlab）多通道声音分析软件（Batalef）。