

mXDS3/mXDS3s 新型涡旋干泵

新推出的mXDS3和mXDS3s是一款紧凑型涡旋干泵，其填补了nXDS系列涡旋泵小流量泵的空白。

新型mXDS3涡旋干泵的峰值抽速可达到 $3\text{ m}^3/\text{h}$ ，极限真空可达 0.1 mbar ，优异的极限真空使其非常适合用于涡轮分子泵前级泵。

在配置方面，mXDS3为未安装进气口阀门的标准版本；mXDS3s配置了进气口阀门及排气消音器。

无论是标准版还是配置版，两者都提供相同的真空性能，并具有用于主电源的IEC连接器和易于控制的开关。

该款紧凑型干泵为系统设计人员和最终用户提供了广泛的配件选择，以满足您的配置要求。



特征及优势



洁净环保

完全无油环境，无需检查、更换和处理泵油，使该泵更加环保。



结构紧凑

小巧轻便，总重不到 8kg ，非常适合集成到OEM和分析仪器、小型系统构建器和实验室中。



运行安静

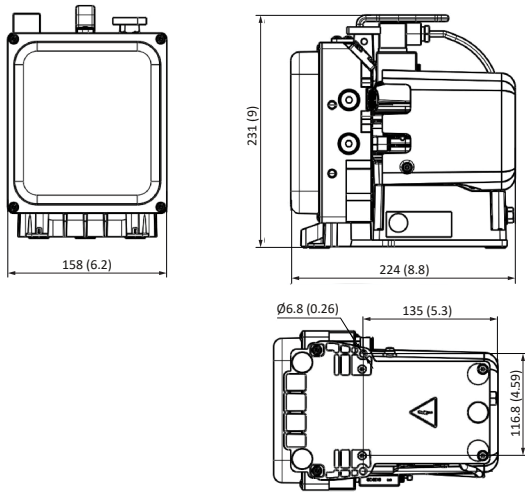
$54\text{dB(A)} \pm 2.5$ 的运行分贝，有助于创造更优质的工作环境。



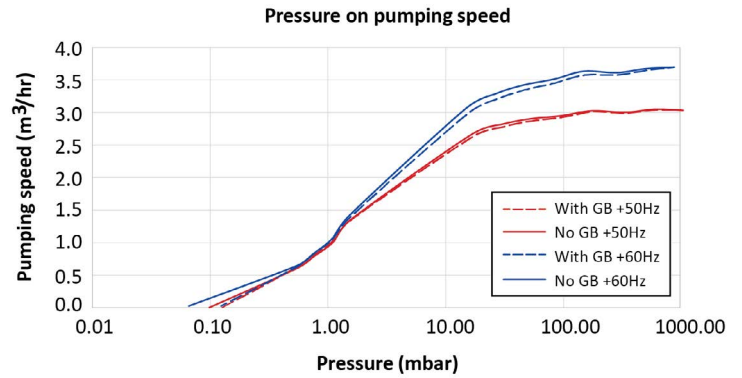
保养轻松

超长保养间隔，顶部密封条建议更换周期 >2.5 年

产品尺寸



性能



技术数据

	单位	mXDS3	mXDS3s
真空数据			
极限真空 with closed gas ballast	mbar		0.1
极限真空 with gas ballast (1 turn)	mbar		0.15
峰值抽速 (50Hz)	m ³ h ⁻¹		3
峰值抽速 (60Hz)	m ³ h ⁻¹		3.5
最大允许入口压力*	mbar		1000
断电后压力损失 (在无进气阀和无进气的情况下)	mbar l		5
电机数据			
电压	V		100 +/- 6% 1 单相
			115 +/- 10% 1 单相
			200 +/- 10% 1 单相
			230 +/- 10% 1 单相
频率	Hz		50/60
在极限真空下的能耗	W	180	210
电源线		IEC EN60320 C13	
物理数据			
重量	kg	7.8	8
进气法兰		DN 16 ISO-KF	
排气法兰		1/8" BSP 螺纹适用 于6x8mm 软管	1/8" BSP for 螺纹带排气过 滤器适用于6x8 mm软管
噪声	dB(A)	54.0 ±2.5	
振动值	mms ⁻¹	1C级<4.5 (rms 径向)	
泄露率	mbar/l s ⁻¹	1x10 ⁻⁴	
外形尺寸 (长x宽x高)	mm	224 x 158 x 231	
额定转速	Hz	3000 RPM @ 50 / 3600 RPM @ 60	
运行环境温度范围	°C	+5 to +40	

* 这些泵设计的是从大气压力下开始抽气，但是长时间的进气压力高于指定值会缩短轴承的寿命。
 * 该泵的排气阻力要求为大气压。过高的排气阻力会减少顶部密封圈的寿命。
 * 可以抽送大容量，但在高入口压力下长时间运行可能会缩短轴承寿命。

Publication Number: 3601 0723 01

© Edwards Limited 2023. All rights reserved Edwards and the Edwards logo are trademarks of Edwards Limited.

Whilst we make every effort to ensure that we accurately describe our products and services, we give no guarantee as to the accuracy or completeness of any information provided in this datasheet.

Edwards Ltd, registered in England and Wales No. 6124750, registered office: Innovation Drive, Burgess Hill, West Sussex, RH15 9TW, UK.

