

# WindUltra

## 紧凑型超声波风速仪 通用、紧凑、高性能风速仪

### WindUltra结构紧凑、测量风速可达75m/s

WindUltra是Gill提供的尺寸最小的风速仪，直径仅为 84 毫米。节省空间的设计可在较宽的风速范围内提供高精度的风测量。

### WindUltra易于设置和安装

WindUltra 由易于使用的 PC 软件来进行配置。创新的安装系统可确保传感器能够快速准确地安装和定位。

### WindUltra专为各种环境而设计

WindUltra 提供了一个可配置的、低功耗的加热系统。其机械设计在一系列行业认可的环境测试中取得了优异的结果。

## 应用领域

- 自动气象站
- 暖通和空调自动化
- 海洋和近海应用（港口、数据浮标）
- 智慧城市和物联网系统

## 产品特点

- 精确的风速风向测量，风速最高可达75m/s
- 坚固、紧凑、防腐蚀设计，具有可配置的加热功能
- 可用的数据格式包括 ASCII、Modbus、NMEA 和 SDI-12
- 创新的安装设计确保安装简单、安全
- 提供的支持包括设置软件和易于访问的技术支持。

## 优点

- 能够在恶劣的环境中提供高质量的测量
- 低姿态、紧凑型设计，非常适合体积受限的安装场地
- 无需工具，易于设置、安装和对齐
- 适合在需要加热的环境中使用，用户可设定加热器激活温度



**WindUltra**  
1英寸(25- 26mm)  
旋转式锁紧安装



**WindUltra**  
1.75- 2英寸(44- 51mm)  
抱箍式安装

[gillinstruments.com](http://gillinstruments.com)

# WindUltra

## 紧凑型超声波风速仪 通用、紧凑、高性能风速仪

风速	
范围	0 - 75 m/s (168mph, 270km/h)
精度	0 - 20 m/s: <2% RMS 或 0.1m/s RMS) (取二者中大的) >20 m/s: <3% RMS
分辨率	0.01 m/s
阈值	0.01 m/s
响应时间	0.125 秒

风向	
范围	0- 360 °
精度	0 - 20 m/s: <1 ° RMS >20 m/s: <2 ° RMS
分辨率	1 °

数据输出	
输出频率	Polled轮询模式或者1、2、4、8Hz连续模式
参数	风速和风向 U和V(矢量值) 供电电压
风速单位	m/s, knots, mph, kph, ft/min
风向单位	°,度

协议和接口	
Polled ASCII	RS-485,可配置输出字符串
BroadCast ASCII	RS-485,可配置输出字符串
Modbus RTU	RS485, 32位浮点, 32位和16位 整数寄存器
NMEA 0183	RS-422,可配置输出字符串
SDI-12	SDI-12
波特率	1200- 115200

连接	
连接头	M12, 8芯
设置端口	USB 2.0 Micro B

电源	
电压	5- 30 VDC, 12VDC最佳
功耗	<100- 800 mW@70m/s 不加热; <7.6 W 加热
加热	M12 输入: 可选10- 30VDC
过电压保护	至38VDC和电源反接保护

机械	
材质	热塑性塑料和海洋级不锈钢
尺寸	直径84 mm 带1英寸管安装: 高189 mm 带2英寸管安装: 高107 mm
重量	带1英寸管安装: 270 g 带2英寸管安装: 260 g

环境	
工作温度	-40- +70°C
储存温度	-40- +80°C
工作湿度	< 5- 100% RH
降雨	300 mm/h

测试和监管标准	
防护等级	IP69k, IP68 & IP66, EN 60529:1992
EMC(电磁兼容性)	BS EN 61326: 2013BS EN 60945: 2002 & FCC
区域标记	CE, UKCA, FCC Part 15
RoHS符合性	是

产地	
产地	英国

质保	
质保期	1 年

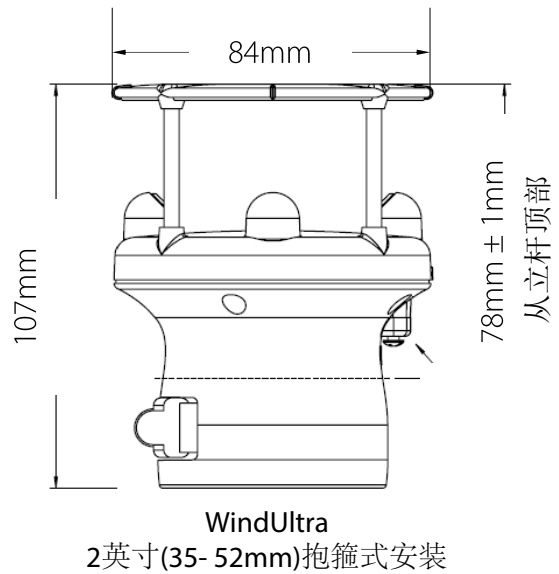
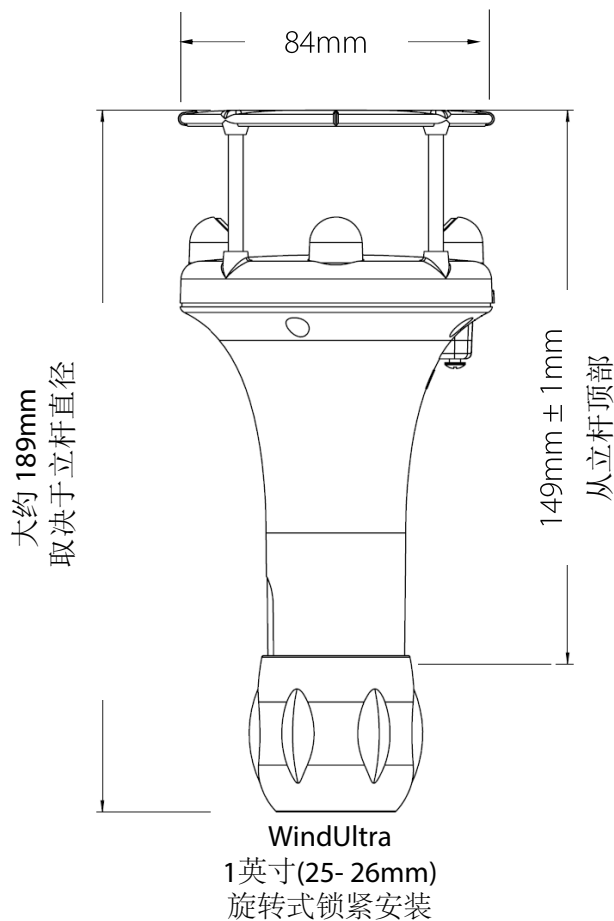
软件	
WindSet软件	免费易用的设置软件
WindView软件	免费易用的风测量可视化和记录软件

[gillinstruments.com](http://gillinstruments.com)



# WindUltra

## 紧凑型超声波风速仪 通用、紧凑、高性能风速仪



### 标准配置

WindUltra 超声波风速仪

管安装, 1"(25-26mm), 或  
管安装, 2"(44-51mm), 取决于版本

接头, M12, 8芯, 可现场接线, 或  
2米线缆, 内置M12接头, 取决于版本

0.8米线缆, M12 8芯转USB配置线

WindUltra用户手册\*  
WindSet软件\*, 用来配置WindUltra

\*可从 Gil 网站免费下载

### 产品货号

1416-PK-210-00	WU-2, Dual RS485 或 RS422, SDI-12, USB, 加热, 黑色
1416-PK-210-01	WU-2, Dual RS485 或 RS422, SDI-12, USB, 加热, 黑色, M12连接头
1416-PK-210-02	WU-2, Dual RS485 或 RS422, SDI-12, USB, 加热, 黑色, 2米线缆
1416-PK-210-10	WU-2, Dual RS485 或 RS422, SDI-12, USB, 加热, 黑色, 1"(25-26mm)管安装
1416-PK-210-11	WU-2, Dual RS485 或 RS422, SDI-12, USB, 加热, 黑色, 1"(25-26mm)管安装, M12连接头
1416-PK-210-12	WU-2, Dual RS485 或 RS422, SDI-12, USB, 加热, 黑色, 1"(25-26mm)管安装, 2米线缆
1416-PK-210-20	WU-2, Dual RS485 或 RS422, SDI-12, USB, 加热, 黑色, 2"(44-51mm)管安装
1416-PK-210-21	WU-2, Dual RS485 或 RS422, SDI-12, USB, 加热, 黑色, 2"(44-51mm)管安装, M12连接头
1416-PK-210-22	WU-2, Dual RS485 或 RS422, SDI-12, USB, 加热, 黑色, 2"(44-51mm)管安装, 2米线缆

### 附件

请参阅附件产品页文档 1416-0003

由 Gill Instruments Limited 在英国设计和制造

[gillinstruments.com](http://gillinstruments.com)