

# MetConnect One

## 专业气象站

易于使用、可配置的多参数气象站

### MetConnect 允许用户构建他们需要的系统

MetConnect 已经包含了多个集成传感器。另外用户还可以添加额外的传感器来构建特定应用所需的系统。

### MetConnect 数据易于使用且可靠

所有传感器的数据被组合并作为一条字符串进行输出，并且兼容一系列通信协议。数据中包含状态码以确认测量数据的可靠性。

### MetConnect 的设计易于配置、安装和维护

MetConnect 由易于使用的配置和数据查看软件提供支持。此外，Gill 还提供一系列附件和备件以及经验丰富的客户技术支持。

## 应用领域

- 港口、码头、数据浮标和商业航运
- 需要分离传感器的气象测量
- 太阳能电厂管理，包括风、雨和太阳辐射强度。
- 农业研究，包括降雨、湿气和阳光。

## 产品特点

- 集成高精度传感器，包括风(风速和风向)、温度、湿度和气压。
- 降雨量、PRT(温度)和两个模拟传感器的输入。
- 通过多种输出协议可获得时间同步数据。
- 紧凑、坚固、316不锈钢设计，防护等级为IP66/67
- Gill提供客户支持，包括设置和显示软件以及经验丰富的客户技术支持。

## 产品优势

- 具有高质量传感器和连接其他仪器的能力，可轻松配置用于各种应用。
- 紧凑、集成的设计使得易于安装。
- 通过免费下载的设置软件，实现轻松设置。
- 通过一系列输出协议和单条组合数据输出，可轻松与接收控制器或采集器进行集成。
- 不锈钢结构和现场可更换传感器提供高水平的环境保护和易于维护。



MetConnect One  
集成风传感器



MetConnect 接头  
可扩展和高防护等级

[gillinstruments.com](http://gillinstruments.com)

# MetConnect One

## 专业气象站

易于使用、可配置的多参数气象站

风速	
范围	0 - 60 m/s(134 mph)
精度	± 2% RMS @ 12 m/s
分辨率	0.01m/s
启动风速	0.01m/s
单位	m/s, km/hr, mph, kts, ft/min

风向	
范围	0 - 360°
精度	± 3° RMS @ 12 m/s
分辨率	1°
启动风速	0.01m/s
单位	°, 度

空气温度	
范围	-35 - +70°C
精度	± 0.2°C (-35 - +70°C)
分辨率	0.1°C
单位	°C, °F

相对湿度	
范围	0-100%RH
精度	± 1.5% RH@ 25°C (0- 80% RH) 一般 ± 2% RH (-35 - +70°C, 0- 100% RH)
分辨率	1%RH
单位	%RH

大气压力	
范围	300 - 1100 hpa
精度	± 0.5 hPa @ 0 - 50°C
分辨率	0.1 hPa
单位	hPa, mbar, mmHg, inHg

附加输入	
触点闭合	翻斗式雨量计
Pt100温度探头	4线 Pt100 符合 IEC 60751
模拟量1	0-5V 或 4-20mA 回路或自供电
模拟量2	0-5V 或 4-20mA 回路或自供电

注意：附加传感器输入连接器可提供 5V 电源

输出	
数字输出	RS232, RS422, RS485(两线点对点), MODBUS, SDI-12
协议	ASCII, MODBUS(Modubs和ASCII), NMEA 0183, SDI-12 v 1.3
输出频率	1秒1条数据, 2秒1条数据, 4秒1条数据, Polled轮询

电源	
供电电压	5 - 30 Vdc
功耗 @ 12 Vdc	< 70mA @ 12 Vdc

连接	
连接头	所有输入和输出均配有 M12 8路连接头

机械	
支架和接线盒	316不锈钢
风速仪	抗紫外线的聚碳酸酯
安装配件	适合 30 - 58 毫米的立杆或桅杆
重量	3.0 Kg

环境 & 监管	
防护等级	接线盒和压力传感器：IP66 & 1P67 温湿度传感器：IP66 风传感器：IP66
EMC(电磁兼容性)	EN61326:2013
工作温度	-35 - +70°C
储存温度	-40 - +70°C
区域标识	CE, UKCA, FCC Part 15
RoHS符合性	是
原产地	英国

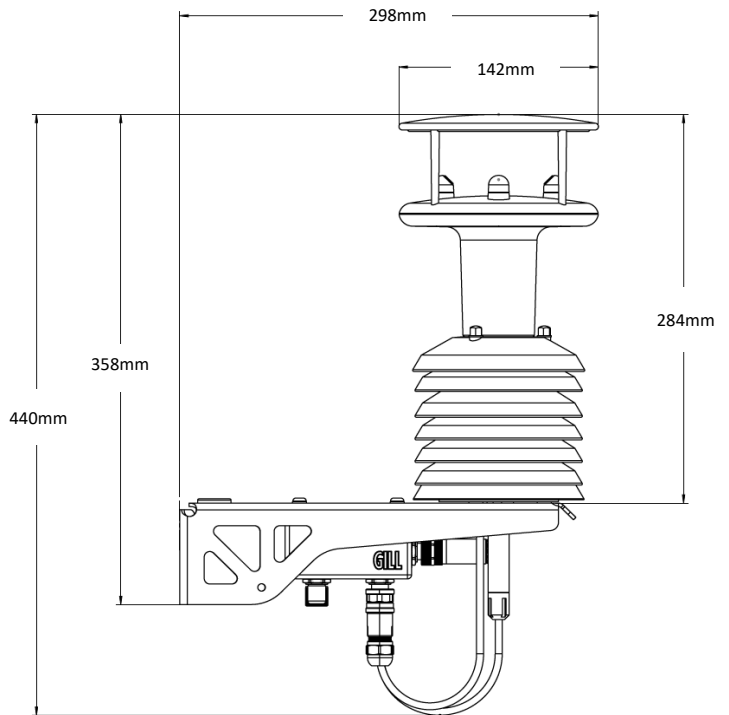
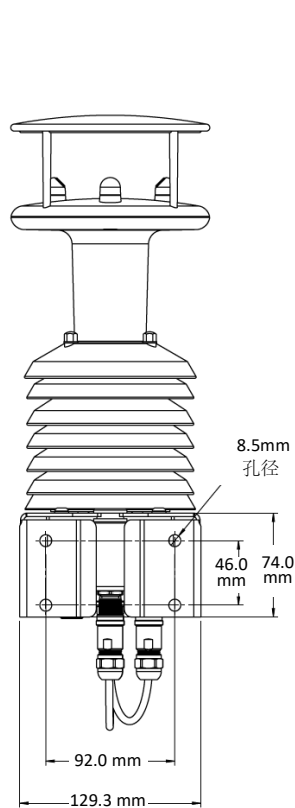
质保	
质保期	12个月

软件	
MetSet	可免费下载的软件，用来设置 MetConnect气象站
MetView	可免费下载的软件，用于显示和记录 MetConnect 气象站的测量数据

# MetConnect One

## 专业气象站

易于使用、可配置的多参数气象站



### METCONNECT 产品货号

MetConnect THP(温度, 湿度 & 气压)	1733-PK-110
MetConnect One 带集成的风速仪	1733-PK-120

### 推荐的初始购买组合

MetConnect One 带集成的风速仪	1733-PK-120
M12转USB转换器, 用于配置MetConnect	1733-PK-030
10米电源和通讯线缆, 在MetConnect端配有M12连接头	1733-PK-013
MetConnect用户手册* MetSet软件*来配置MetConnect MetView软件*来查看数据	*从Gill仪器网站 免费下载

### 附件

M12, 8路连接头, 可现场接线	1733-PK-002
4对电源和通讯线缆, 按米提供	1733-PK-010
2米电源和通讯线缆, 在MetConnect端配有M12连接头	1733-PK-011
10米电源和通讯线缆, 在MetConnect端配有M12连接头	1733-PK-013
20米电源和通讯线缆, 在MetConnect端配有M12连接头	1733-PK-014
支架安装套件, 用于重新安装MetConnect	1733-PK-022
M12转USB转换器, 用于配置MetConnect	1733-PK-030
大气压力传感器	1733-PK-040
温湿度传感器	1733-PK-041
MetConnect用户手册* MetSet软件*来配置MetConnect MetView软件*来查看数据	*从Gill仪器网站 免费下载

有关 MetConnect 系列的更多信息, 请联系Gill Instruments。

[gillinstruments.com](http://gillinstruments.com)

