



Telstar® BiOptima

二级生物安全柜

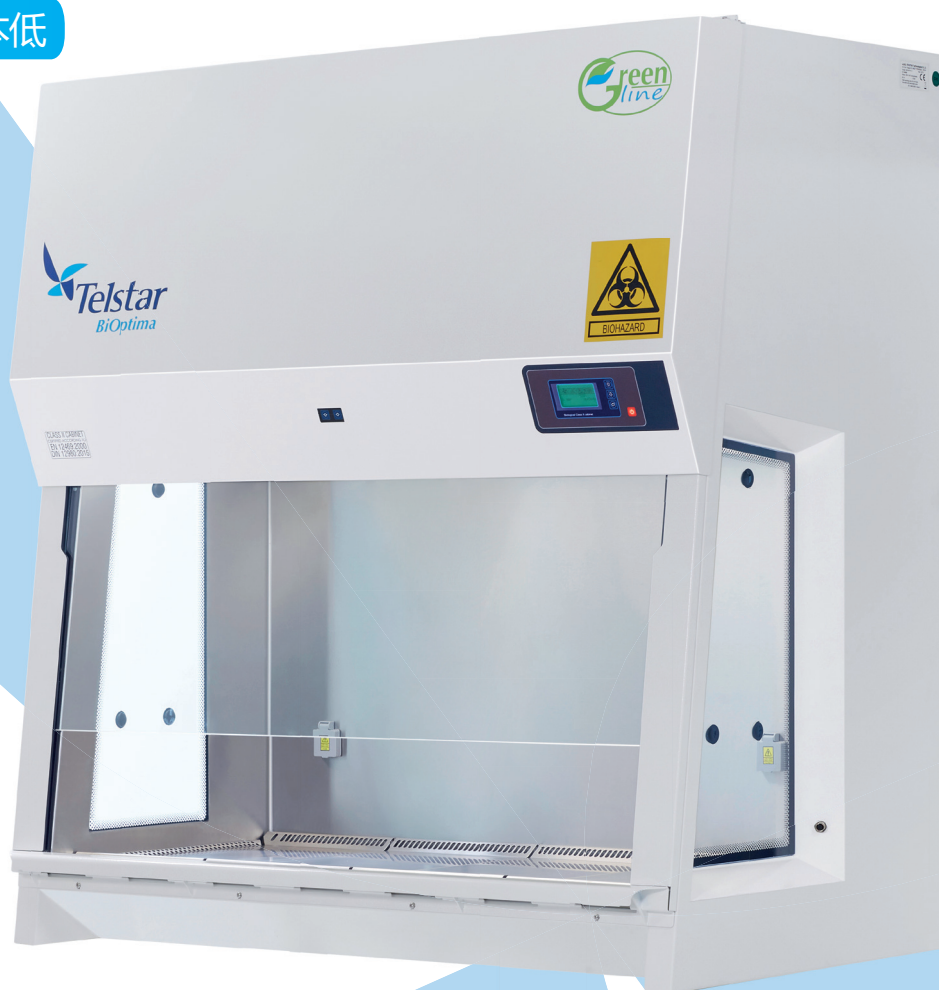
先进的人体工程学设计

舒适易用

低功耗

增强的安全功能

维护成本低



Telstar BiOptima

泰事达BiOptima系列是我们最新的高质量二级生物安全柜，确保对操作者、产品和环境提供最高级别的保护，最大限度地减少操作生物安全级别1级、2级和3级制剂的固有危险。

该系列按照质量、生物安全、可靠性、人机工程学和可用性的最高标准设计，满足了低能耗和低噪音水平等最新客户要求。

- 低能耗
- 低噪声
- 优质
- 卓越的工作绩效
- 人机工程学设计
- 操作简单
- 易于清洁
- 易于净化
- 维护成本低
- 易于安装
- 符合最高标准
- 微处理器安全控制
- 符合GMP和PIC标准
- 增强的安全功能

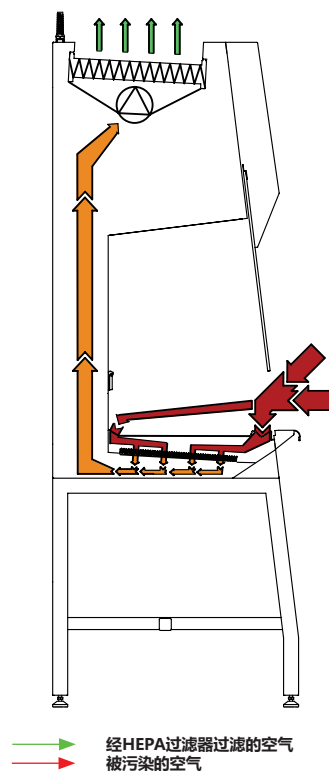


经认证的安全性：EN 12469

BiOptima 4 & 6和Cyto 4 & Cyto 6安全柜得到欧洲主要认证机构TÜV Nord的独立测试和认证，确保符合EN 12469标准中的二级生物安全柜（30%排出，70%空气再循环装置）要求。BiOptima被指定用于处理1级、2级和3级病原体。它也符合NSF/ANSI 49（二级A2）、JIS K3800、SFDA YY-0569和AS2252的主要要求。



BiOptima ONE, 一级生物安全柜



Telstar BiOptima ONE 是质量过硬的一级生物安全柜，可以为操作人员及环境提供最高级别的保护。

基本原理

BiOptima ONE 的基本原理是通过一个HEPA过滤器完全过滤空气。环境空气从前端开口吸入，排出的空气由H14 HEPA过滤器进行了过滤，从而防止有害颗粒释放到环境中。

应用

BiOptima One适用于涉及BSL-1及BSL-2生物因子的微生物研究。

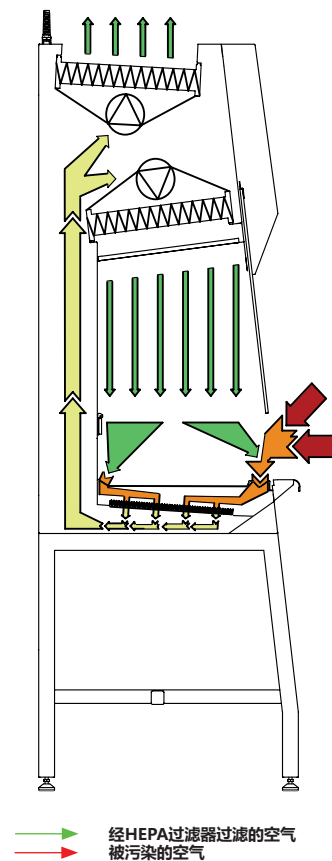
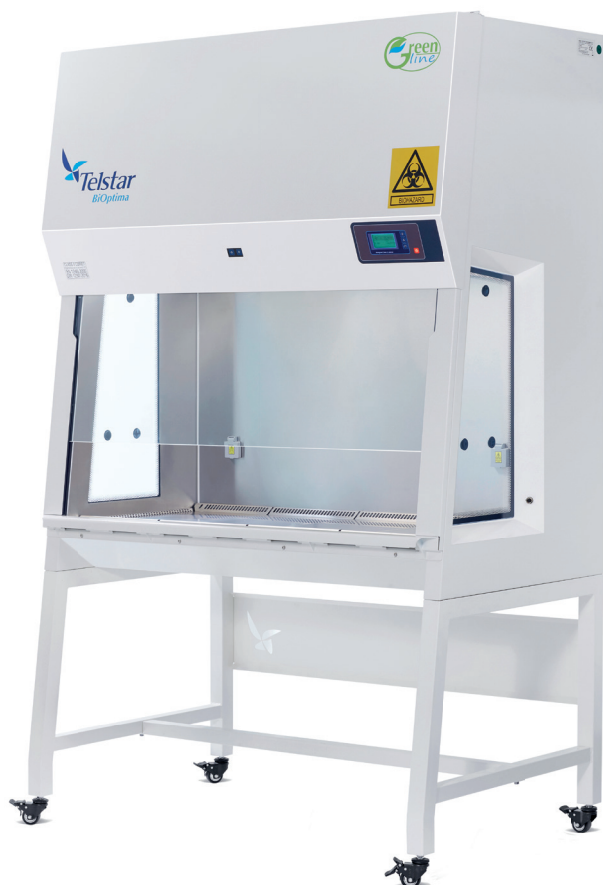
离心机、收集装置和其他用于可能产生气溶胶的步骤的装置可以轻松安装在柜内。

可选尺寸

BiOptima One为标准设备，可选3英尺和4英尺（分别约为90厘米和120厘米）两种长度。

技术规格	单位	BiOptima ONE 3	BiOptima ONE 4
外部尺寸 (长x宽x高)	mm	1033x797x1450	1338x797x1450
内部尺寸 (长x宽x高)	mm	885x548x666	1190x548x666
包装尺寸 (长x宽x高)	mm	1165x870x1770	1430x870x1770
重量	Kg	180	210
毛重	Kg	213	245
前端进气速度	m/ser	0.9	0.9
排气流速	m ³ /h	572	769
功率	W	150	190
电压 (可指定其他电压)	V	230	230
频率 (可指定其他频率)	Hz	50/60	50/60
照明	照度	≥ 850	≥ 1000
声振动	dBA	<55	<58
主过滤器	预过滤器	G3	G3
	HEPA过滤器	H14	H14

二级生物安全柜



基本原理

BiOptima通过气体流入提供操作员保护，通过工作区域内的HEPA过滤的层流下降气流提供产品保护（30%排气；70%再循环），通过HEPA过滤排气提供了环境保护。

应用

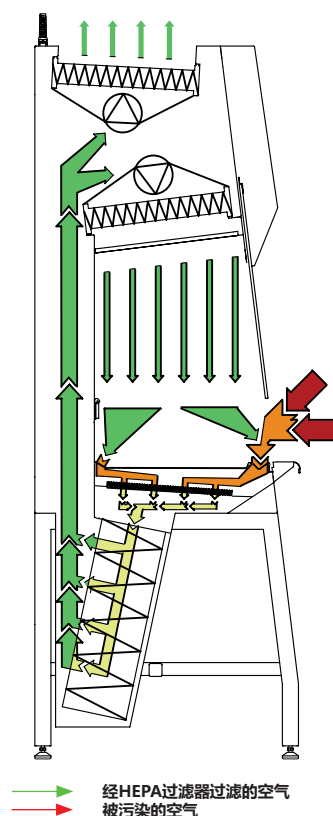
BiOptima专为生物制剂（如细菌、病毒等）和过敏原的微生物研究而设计。

提供的尺寸

BiOptima的标准尺寸有3、4、5和6英尺（90、120、150和180厘米）宽。

技术规格	单位	BiOptima 3	BiOptima 4	BiOptima 5	BiOptima 6
外部尺寸(WxDxH)	mm	1033x797x1450	1338x797x1450	1643x797x1450	1948x797x1450
内部尺寸(WxDxH)	mm	885x548x666	1190x548x666	1495x548x666	1800x548x666
装运尺寸(WxDxH)	mm	1165x870x1770	1430x870x1770	1775x870x1770	2080x870x1770
装运尺寸	Kg	190	220	250	285
装运重量	Kg	218	250	300	320
层流速度/层流速率	m/s	0.35	0.35	0.35	0.35
前进气速度/抽气流速	m/s m ³ /h	0.6 (382)	0.65 (552)	0.6 (646)	0.6 (773)
功率	W	150	190	220	240
电压（其他可根据要求提供）	V	230	230	230	230
频率	Hz	50	50	50	50
亮度	Lux	≥ 900	≥ 1000	≥ 1000	≥ 1000
声级	dBA	≤ 53	≤ 58	≤ 58	≤ 58
振动	mm RMS	-	< 0.005	-	< 0.005
过滤器	前过滤器	G3	G3	G3	G3
	下降气流HEPA过滤器	H14	H14	H14	H14
	排气HEPA过滤器	H14	H14	H14	H14
空气质量	ISO 4符合+SO CD 14644-1: 353部分 ≥ 0.5 μm/m ³ ; 10000部分 ≥ 0.1 μm/m ³				

细胞毒素二级生物安全柜



基本原理

BiOptima Cyto在工作台面下方配备了额外的V形HEPA过滤器，可过滤流入的空气，并保持安全柜内部结构不受污染，从而确保在高风险应用中的最高安全性。

应用

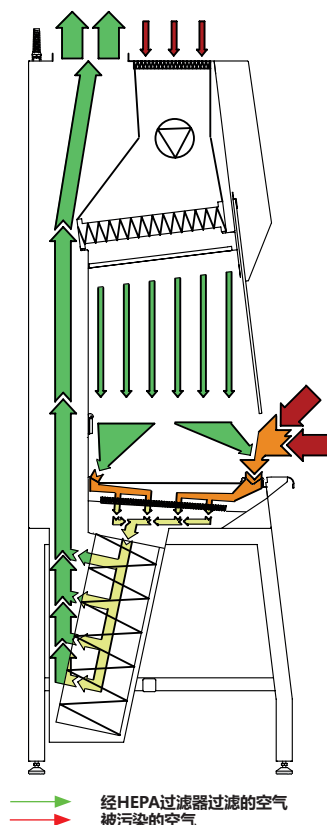
BiOptima Cyto是专为高风险微生物和高毒性应用而设计的，例如生产细胞毒性药物。

提供的尺寸

BiOptima Cyto的标准尺寸有4英尺和6英尺（120和180厘米）宽两种。

技术规格	单位	BiOptima Cyto 4	BiOptima Cyto 6
外部尺寸(WxDxH)*	mm	1338x797x2212	1948x797x2212
内部尺寸(WxDxH)	mm	1190x548x666	1800x548x666
装运尺寸(WxDxH) (BOX1)	mm	1430x870x1770	2080x870x1770
装运尺寸(WxDxH) (BOX2)	mm	1430x870x1070	2080x870x1770
重量	kg	285	380
装运重量 (1号箱)	kg	250	320
装运重量 (2号箱)	kg	110	135
层流速度/层流速率	m/s m ³ /h	0.35	0.35
前进气速度/抽气流速	m/s m ³ /h	0.65 (510)	0.65 (773)
功率	W	200	250
电压 (其他可根据要求提供)	V	230	230
频率	Hz	50	50
亮度	Lux	≥ 1000	≥ 1000
声级	dBA	≤ 60	≤ 60
振动	mm RMS	< 0.005	< 0.005
过滤器	前过滤器	H14	H14
	(安全更换过滤器 (V) 型)		
	下降气流HEPA过滤器	H14	H14
	排气HEPA过滤器	H14	H14
空气质量	ISO 4符合ISO CD 14644-1: 353部分 ≥ 0.5 μm/m ³ ; 10000部分 ≥ 0.1 μm/m ³		

BiOptima EXA: B2型二级生物安全柜 完全排气



基本原理

BiOptima EXA前端的进气格栅保护了操作人员，HEPA过滤器通过过滤工作区域的向下层流（100%排气）保护了实验用品，排气也经HEPA过滤器过滤（不包含在安全柜内），保护了环境。

应用

BiOptima EXA不仅用于高风险微生物或高毒性试验，也用于挥发物、雾气或蒸汽等涉及空气传播因子的危险试验。根据NSF 49标准设计。

可选尺寸

BiOptima EXA为标准设备，可选4英尺和6英尺（分别约为120厘米和180厘米）两种长度。

技术规格	单位	BiOptima EXA 4	BiOptima EXA 6
外部尺寸 (长x宽x高)*	mm	1338x797x2212	1948x797x2212
内部尺寸 (长x宽x高)	mm	1190x548x666	1800x548x666
包装尺寸 (长x宽x高) (箱1)	mm	1430x870x1770	2080x870x1770
包装尺寸 (长x宽x高) (箱2)	mm	1430x870x1070	2080x870x1070
重量	Kg	285	380
毛重 (箱1)	Kg	250	320
毛重 (箱2)	Kg	110	135
层流流速	m/s	0.35	0.35
前端进气速度/排气流速	m/s m ³ /h	0.6 (1303)	0.6 (1971)
功率	W	200	350
电压 (可指定其他电压)	V	230	230
频率 (可指定其他频率)	Hz	50/60	50/60
照度	LUX	≥ 1000	≥ 1000
声振动	dBA	< 52	< 55
过滤器	预过滤器	G3	G3
	安全更换	H14	H14
	向下气流	H14	H14
	排气HEPA过滤器	H14	H14
空气质量	ISO CD 14644-1标准的ISO 4级: 353颗粒 ≥0.5 μm/m ³ ; 10000颗粒 ≥0.1 μm/m ³		

功能和优点

人机工程学设计

泰事达坚信使用生物安全柜 (BSC) 时要有舒适体验。BiOptima 是以用户为中心专门开发的安全柜。其标准特性旨在提供最大的舒适度，并使安全柜非常易于使用。

- 外部靠手。符合人体工程学的环氧涂层不锈钢板靠手有助于操作员处于舒适的工作位置。
- 7°倾斜的前窗，适合操作员的人机工程学位置。具有预定义的工作、打开和关闭位置。
- 电动夹层安全玻璃前窗。
- 漫射可调光的LED照明带来视觉舒适感。
- 高工作区 (666 mm) 。
- 侧窗玻璃。
- 直观的用户界面。
- 优异的层流。
- 运行成本低。
- 符合人体工程学的照明位于工作区域之外，不会扰乱下降气流，也不会造成不方便的阴影，也不会妨碍清洁过程。
- 方便用户的LCD控制面板呈一定角度，向操作者一目了然地显示所有相关功能和警报。

易于清洁

BiOptima 安全柜的特性使得工作区域的清洁非常容易。

- 铰链式前玻璃可方便进入后部，允许前窗完全打开，从而可以轻松接触工作区域的所有位置。此外，它可方便大型设备进入安全柜主腔室。
- 一件式内腔-标准配置带有圆角不锈钢腔室，便于清洁。
- 分隔式工作托盘。
- 工作台面下的滴水盘可收集最多4升泄漏的液体 (符合EN 12469)，防止这些液体进入安全柜难以清洁的部分。

易于维护和净化

- G3预过滤器防止灰尘、污垢和颗粒进入HEPA过滤器，极大地延长了HEPA过滤器的使用寿命。内置预过滤器，延长高效HEPA过滤器的使用寿命 (高达7年) 。
- 创新、独特且获得专利的4F系统 (快速、友好、高效) 可替换下降气流过滤器：使用独特的快速拧紧/松开装置，可从安全柜正面方便地检修过滤器，从而将更换过滤器所需的时间减少到五分钟内。
- 所有技术部件以及安全柜HEPA过滤器均可从4F系统 (专利设计) 快速释放，可从设备前端轻松维护。
- 易于升级。
- 随时可安装附件。

高级安全功能

BiOptima 的特性使其超越了EN 12469标准中的规定。

- 可更换的CG屏幕，实现最佳层流性
- 专用排气风扇和速度传感器
- 高效EC风扇 (EBM-PAPST)
- BiOptima 4、BiOptima 6 (符合EN-12469) 和Cyto 4、Cyto 6 (符合DIN 12980) 得到TÜV Nord认证
- V形进气格栅可防止进气堵塞和操作员袖子的污染，提供了卓越的安全性
- 侧玻璃可以方便工艺监控，并提供更好照明
- 侧面负压
- 受控气流
- 工作腔内采用ZEROCOAT抗菌抑菌涂层技术.....

通用规格

- 管式EC风机
- 电动自动滑动前窗
- 铰链式可全开前窗
- 前窗倾斜7°，工作位置更佳
- 304L不锈钢腔室，带圆角和强化安全玻璃侧面
- 工作台面下的G3预过滤器和滴水盘
- 负压侧面
- LED照明
- 前窗周围可气密关闭
- 具有紫外线防护的安全防反射前窗，下边缘没有视线遮挡
- 带过滤器加载自补偿的微处理器控制
- 显示层流速度和过滤器堵塞程度的主屏幕
- 带有国际颜色代码的控制面板，用于指示安全柜状态
- 带定时器的可编程紫外线灯和风扇
- 四种预定义语言（西班牙语、英语、法语和德语）
- 通过安全柜前侧进入所有维护区域

可选件和配件

可定制BiOptima安全柜的全套选件和配件，以满足任何要求：

- 支持表（提供多种选项）
- 气体&真空龙头
- 侧面固体废物排放口
- 湿度传感器
- 温度传感器
- IQ/OQ文档
- 外部EC/AC风扇
- 继电器
- 天篷
- 排气过渡转接件
- USB接口
- 受热面
- 配重石
- 后壁监视器
- 附加插座
- 粒子计数器



Check for the nearest Telstar office at

<https://www.telstar.com/international/>

Headquarters

Av. Font i Sagué, 55 T +34 937 361 600
08227 Terrassa (Spain) F +34 937 861 380

www.telstar.com
sales.laboratory@telstar.com



ISO 9001: 认证公司

BR-BIOPTIMA-CN-0322

泰事达保留改进和规格变更的权利，恕不另行通知。