

# Genius AE 32

适用于LC-MS的经济型氮气发生器

货号：见反面

维护计划：见反面

**PEAK**  
SCIENTIFIC

您身边的气体发生器专家

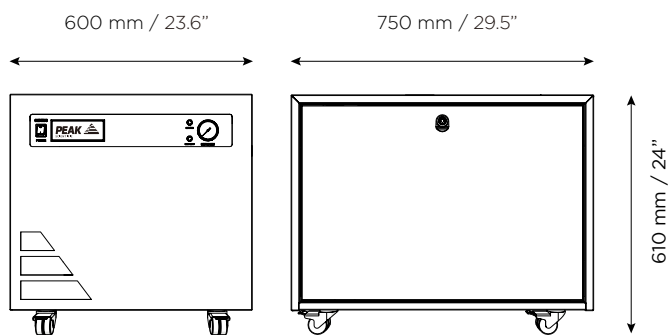
## 简介

Genius AE 32可生产最大32 L/min的高纯氮气，纯度高达99.5%，对于需要氮气的实验室应用，它是一种可靠且经济、高效的解决方案。Genius AE 32具有结构紧凑，尺寸小巧和易于操作的特点，采用了节省空间的设计，内置集成式空压机，即插即用，无需使用钢瓶或外部压缩气源。

Genius AE 32可以现场实时按需产生实验室级氮气，采用经过验证的膜分离技术，适用于实验室绝大多数的LC-MS。

## 应用

➤ LC-MS



Genius AE 32 尺寸

## 特点

- 可靠、经济的氮气解决方案，提供高流量、高纯度氮气
- 专为LC-MS设计，氮气流量最高可达32 L/min
- 压力最高可达116 psi
- 节省空间的设计，体积小、紧凑
- 内置空压机，一体式解决方案，无需外部气源
- LED指示，可实现预防性维护
- 12个月全面现场保修