



# J20

## ION SPUTTER COATER

### 离子溅射仪

J20 is a low vacuum ion sputter coater with two targets, based on the principle of magnetron sputtering, using the high-performance rotary vane pump to generate a vacuum pressure less than 3 Pa, configure with the rotary-tilting sample stage, a more homogeneous and stable conductive layer is deposited on the surface of the sample. It is widely suitable for coating precious metals such as Au, Pt and Pt-Au alloy on SEM samples that are pursuing higher resolution or temperature sensitivity, especially for 3D powder samples.

Automated program control, touch screen operation, plug and play.

J20是一款低真空双靶离子溅射仪，基于磁控溅射原理，采用高性能旋片泵快速产生一个小于3Pa的真空压强，搭配自主研发的旋转偏转样品台，在样品表面沉积一层更均匀稳定的导电膜层，广泛适用于追求更高分辨率或温度敏感SEM电镜样品、特别是3D粉末类样品的喷金、喷铂、喷镀铂金合金等用途。

自动化程序控制，触摸屏操作，即插即用。



旋转偏转样品台  
镀膜更均匀

单靶溅射  
双靶共溅

双靶交替溅射  
特别适用于3D粉末类样品

触摸屏控制  
即插即用

SuPro Instruments LTD

速普仪器

Nanshan ,

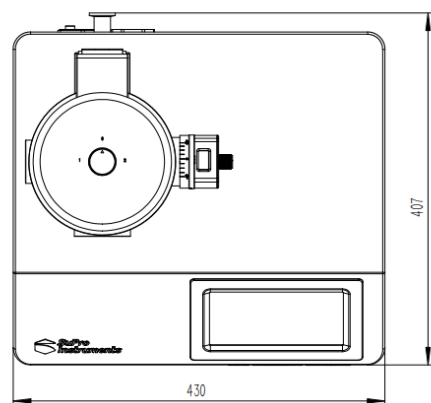
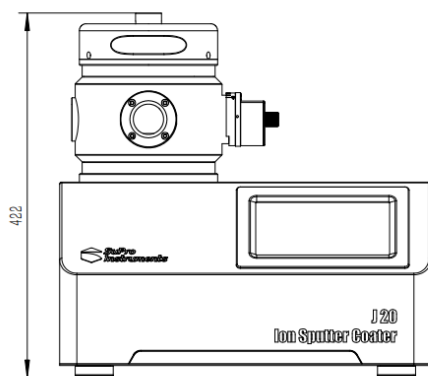
Shenzhen, China

[Http://www.suproinst.com](http://www.suproinst.com)

Tel: 86-755-26642901

Fax: 86-755-26419205

技术规格	参数
泵组	真空旋片泵 (可选品牌)
抽速	$\geq 4 \text{ m}^3/\text{h}$
极限真空	$< 1 \text{ Pa}$
工作气压	4-10 Pa, 可恒压控制
抽真空时间	$< 2 \text{ Min}$
真空规	皮拉尼真空计
腔室尺寸	$\sim \text{Ø} 135 * 120 \text{ mm}$
数显样品台	Ø75mm可偏转数显行星样品台, 旋转转速: 10-60RPM可调, 偏转角度: 0-40度可调, 靶基距45-60mm可调
溅射靶材	靶材尺寸 $\text{Ø} 30 * 0.2-1 \text{ mm}/2$ 只, 可实现单靶溅射、双靶共溅射、双靶交替溅射功能
溅射电源	恒功率磁控DC溅射电源 Max. 20W, Max. 100 mA, 0-800 V DC
操作方式	触摸屏控制, 控制系统提供互锁保护功能
重量	主机 $\sim 20 \text{ kg}$
尺寸	$\sim 430\text{mm}$ 长 * $407\text{mm}$ 深 * $422\text{mm}$ 高
电源	100-220V AC, 50/60Hz 接地三脚插头
功耗	$< 500 \text{ W}$
冷却方式	风冷
质量保证	一年免费/终身维护
备注	以上所列技术规格与参数更新恕不另行通知, 如有疑问请联系我们



深圳市速普仪器有限公司  
 地址: 深圳市南山区桂庙路22号向南瑞峰B2009  
 电话: 0755-26642901 传真: 0755-26419205  
 邮件: sales@suproinst.com  
 Http://www.suproinst.com 淘宝店: 速普仪器

速普仪器(太仓)有限公司  
 地址: 苏州市太仓健雄路大学科技园11号楼1003  
 邮件: zkchang@suproinst.com