



品牌：德国 **Avisoft**；型号：**Avisoft-UltraSoundGate 416H**；

名称：**多通道动物声音超声波录制系统**

## 多通道动物声音超声波录制系统 **Avisoft-UltraSoundGate 416H**

带有 4 个平衡模拟输入的超声波录音接口、USB 2.0 接口、录音软件和防水运输箱。

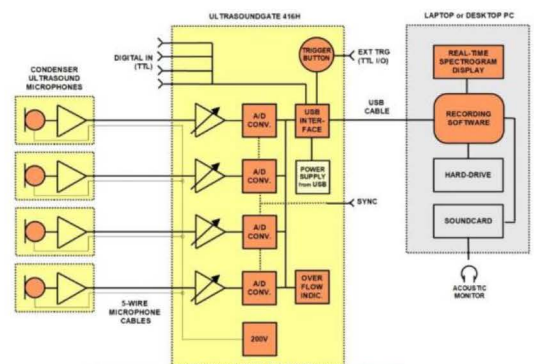


UltraSoundGate 416H 前视图



UltraSoundGate 416H 后视图

- 1,通道数：4（4 个独立的 A/D 转换器）；
- 2,ADC 类型：具有集成自适应抗混叠滤波器的 Delta-Sigma 架构；
- 3,解析度：16 位或 8 位；
- 4,聚合采样率：4 x 750 kHz / 16 位；
- 5,采样率 [kHz]：750、500、375、300、250、214、187.5、166.6、150、125、100、75、62.5、50；
- 6,频率响应（-3dB，外部输入不带麦克风）：20 赫兹 - 370 赫兹；
- 7,输入灵敏度（大微调）：-43.2dBV = -41 dBu = 6.9 mVrms；
- 8, 输入灵敏度（最小微调）：-3.2dBV = -1 dBu = 0.69 Vrms；
- 9, 输入灵敏度（最大微调）离散增益控制选项：-28.4 dBV = -26.2 dBu = 38.0 mVrms；
- 10, 输入灵敏度（最小微调）离散增益控制选项：1.6 dBV = 3.8 dBu = 1.2 Vrms；
- 11, 增益调节电位器：40 dB 连续范围（标准）或 30 dB 范围，3 dB 增量（可选）；
- 12, 输入阻抗：50 欧姆；
- 13, 模拟输入连接器：母 XLR-5 插座；
- 14, 其他输入：外部触发输入/输出（TTL 兼容）、4 路数字输入（TTL 兼容）、SYNC 输入/输出；
- 15, 电脑接口：USB 2.0，同步高速模式；
- 16, 物理 USB 连接：标准 B 型 USB 插座；
- 17, 最大电源电流（从 USB 汲取）：500 毫安；
- 18, 机身：紧凑的铝制外壳；
- 19, 物理尺寸（宽/高/深），单位为：103×56×165mm；
- 20,重量:600 克；
- 21,包含的软件:Avisoft-RECORDER USGH;22,系统要求：PC 至少配备 1 GHz 的 Intel Core i5 处理器，运行 Windows Vista/7/8/8.1/10/11；



UltraSoundGate 416H 的功能原理

## UltraSoundGate 416H 的推荐配件

- 1, 4 个电容式超声波麦克风 CM16/CPMA（部件号 40011）或驻极体超声波麦克风（部件号 40001），带延长线。
- 2, 声音分析软件 Avisoft-SASLab Pro（部件号 10101）。
- 3, 适用于声学定位和波束分析的第三方（基于 Matlab）多通道声音分析软件（Batalef）。

### 南京欧熙科贸有限公司

地址：南京市玄武区四牌楼 61 号同创大厦 618 室，邮编：210018

电话：025-86465277，52613764 传真：025-52613794 张海霞 13913028277

Website：www.njox.com E-mail：13913028277@163.com