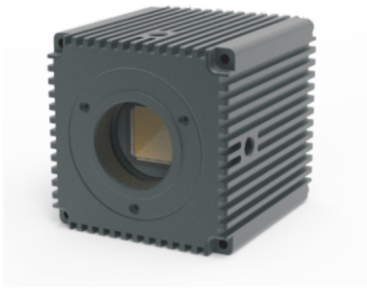


前照式小尺寸sCMOS相机

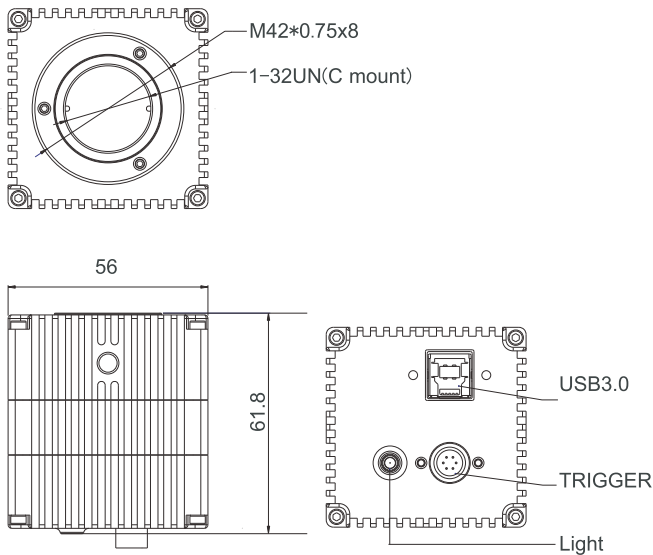
Dhyana 401D



主要特性

- 1.2英寸面阵
- 6.5微米像元尺寸
- 40fps全分辨率帧率
- 72%QE@595nm
- 45ke-满阱容量
- USB3.0接口

产品结构 (单位: mm)



技术参数

产品型号	Dhyana 401D
芯片类型	前照式sCMOS
快门模式	卷帘
彩色/黑白	黑白
感光面积	13.3mm x 13.3mm
分辨率	2048(H) x 2048(V)
像元尺寸	6.5μm x 6.5μm
量子效率	72%@595nm
满阱容量	45ke-
帧率	40fps(16bit)、45fps(8bit)
读出噪声	2.1e-(Median)
曝光时间	10μs-10s
像素合并	2x2, 4x4
感兴趣区域	支持
触发模式	硬件&软件
外触发输出	曝光信号、读出信号、高电平、低电平
外部触发接口	HIROSE
数据接口	USB3.0
位深	16bit & 8bit
光学接口	M42
电源	USB3.0供电
功耗	< 4W
相机尺寸	50mm x 50mm x 62mm
相机重量	305g
应用软件	Mosaic / LabVIEW / Matlab / Micromanager / Samplepro
SDK	支持
兼容系统	Windows/Linux
操作环境	温度0~40°C / 湿度10~85%



福州鑫图光电有限公司

地址: 福建省福州市仓山区盖山镇阳岐支路2号万物社智慧产业园5#

Tel: 400-075-8880

Email: support@tucsen.com

www.tucsen.com