

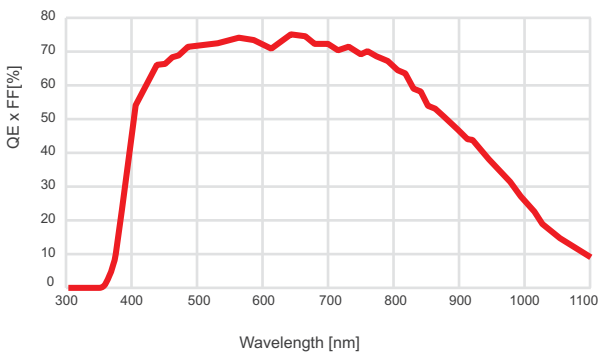
超大面阵sCMOS制冷相机

Dhyana 4040 V2

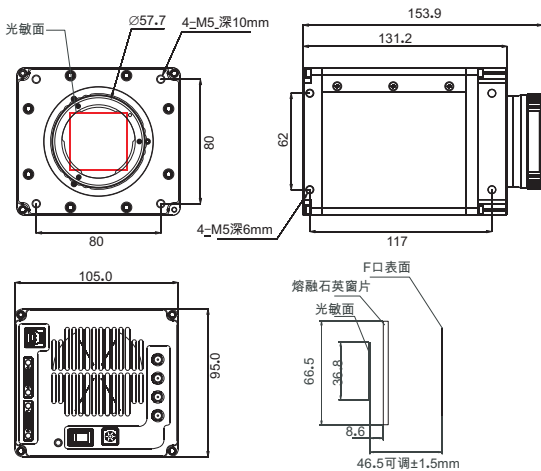


产品优势

- 3.2英寸超大面阵
- 4096×4096高分辨率
- 9μm x 9μm大像元
- 支持长时间曝光
- 70ke-高满阱
- 出色的散热性能



产品结构



技术参数

产品型号	Dhyana 4040 V2
芯片类型	前照式sCMOS
快门模式	卷帘
彩色/黑白	黑白
感光面积	36.9mm x 36.9mm
分辨率	4096(H) x 4096(V)
像元尺寸	9 μm x 9 μm
量子效率	74%@600nm
满阱容量	70ke-
动态范围	86 dB
帧率	16.5fps@CameraLink; 9.7fps@USB3.0
读出噪声	3.6e-
曝光时间	10μs~300s
暗信号非均匀度	0.5 e-
光响应非均匀度	0.2%
制冷方式	风冷&水冷
最大制冷温差	风冷: 35°C, 水冷: 45°C
制冷温度	风冷: -15°C@20°C室温; 水冷: -25°C@20°C水温
暗电流噪声	风冷: 0.15e-/pixel/s; 水冷: 0.1e-/pixel/s
像素合并	2x2, 4x4
感兴趣区域	支持
时间戳	精度1μs
GPS时间戳	精度8ns
触发模式	硬件&软件
外触发输出	曝光信号、全局信号、读出信号、高电平、低电平
外部触发接口	SMA & CC1
数据接口	USB3.0 & CameraLink
位深	12bit & 16bit
光学接口	选配F口/用户定制
电源	12V/8A
功耗	<45W
相机尺寸	105mm x 95mm x 123.5mm
相机重量	<2kg
应用软件	Mosaic1.6/Samplepro/MaximDL/Labview/Matlab
SDK	C/C++/C#
兼容系统	Windows/Linux
操作环境	工作: 温度-25~45°C/湿度0~95%; 储存: 温度-35~60°C/湿度0~95%



福州鑫图光电有限公司

Tel: 0591-28055080

Email: support@tucsen.com

地址: 福建省福州市仓山区盖山镇阳岐支路2号万物社智慧产业园5#

www.tucsen.com