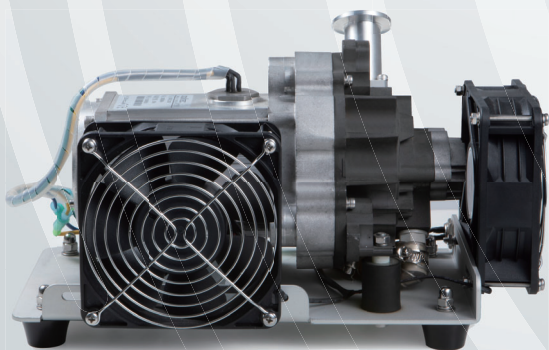


OIL-FREE SCROLL DRY VACUUM PUMPS



A satellite with two large solar panels is shown in space. The background is a dark, starry sky. In the foreground, the curved, cratered surface of a planet is visible on the left side. A red rectangular box is overlaid on the right side of the image, containing text.

Yitaer vacuum since Italy

意塔尔真空

为您提供全系列真空泵产品

及定制化的真空系统解决方案。

概述

超强稳定性，高真空度，极快的抽速以及良好的合伙关系是意塔尔真空(Yitaer)10多年来始终贯彻执行的经营理念。

意塔尔真空提供的产品系列包括许多创新的成熟技术和可信赖的真空解决方案。

目前，意塔尔真空针对不同行业应用为您提供20个不同的真空泵系列，另外针对特定应用领域提供真空机组。

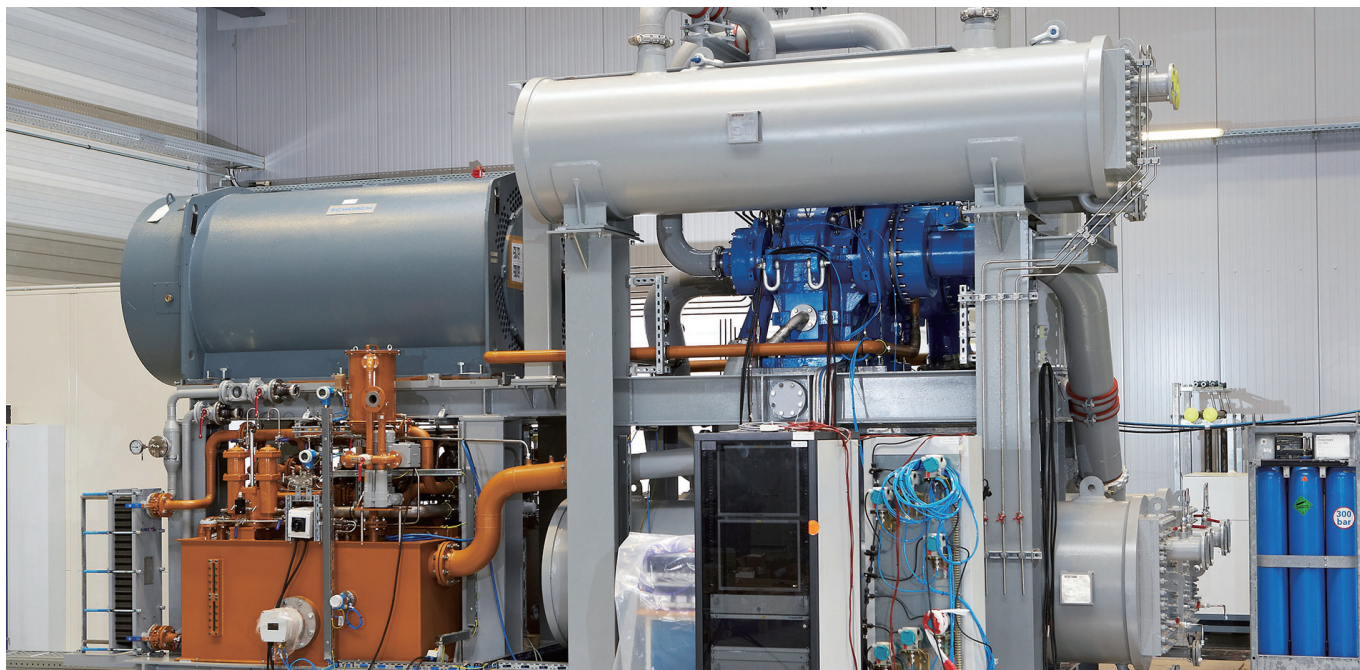
作为您技术上的合作伙伴，意塔尔真空也会提供定制的真空泵产品和真空解决方案。

如果您对我们的产品和服务有任何问题，请及时与我们联系，意塔尔真空(Yitaer)将竭诚为您服务。



ISO9001:2015





创新并且独特：定制真空泵

坚固的结构设计及高性能、高真空度、高抽速、特殊的需求。意塔尔真空(Yitaer)可以满足客户在应用领域中的各种复杂要求。

高素质的技术工程师设计真空系统并解决真空泵各种问题。服务、成本和质量恰到好处。

创新优势：意塔尔真空将长期的专业经验以及不断的研发成果运用到客户的解决办法中。

在个性化真空解决方案的早期研发阶段，与客户的紧密合作对意塔尔真空来说非常重要。我们将围绕您的特殊真空泵应用提供现场咨询和最佳服务。



值得信赖



意塔尔(Yitaer) - 您的真空领域最佳选择

十多年来，意塔尔真空(Yitaer)始终利用高科技和创新技术，持续研发以及高精密的制造技术获得了全球客户的信赖。

意塔尔真空在精密加工、特殊真空泵制造以及按照客户要求生产真空泵或真空机组方面积累了丰富的经验和技術，产品在国内和国际市场上供不应求。

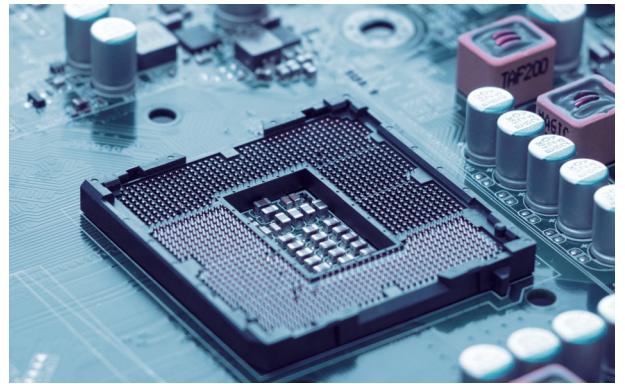
凭借高真空度、高稳定性 - 意大利品牌：您可以在意塔尔真空系列产品中找到您需要的产品。

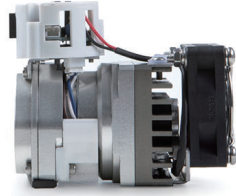


意塔尔真空是您在真空领域的专家伙伴

意塔尔真空(Yitaer)是您在真空领域的专家伙伴。10多年以来，意塔尔真空一直是真空泵领域中可靠、强大且创新不断的研发团队和制造商。无论客户的需求多么复杂，我们的产品都能胜任。所以，我们逐渐成为了名副其实的真空领域技术专家。我们的行业实力达到了客户在需要寻求创新解决方案时总会前来向我们咨询真空技术的程度。

因此，意塔尔真空始终致力于为每一个新项目设计出实际可行的真空解决方案。无论最终面临何种应用工况，意塔尔真空都能够许多领域如鱼得水，在需要的时间地点带去我们的专业知识和技能诀窍。包括：半导体、芯片制造，3C，太阳能、锂电池制造，电力，玻璃和其它真空负压应用、钢和其它冶金、制药和化学、真空脱气、脱泡、真空吸附、成型和干燥、实验室等行业。下面是我们专业能力的概况，如果您有任何真空领域的问题，请随时联系意塔尔真空。





ETR-WS SERIES

无油干式涡旋真空泵

- 100%无油，提供洁净真空环境
- 无顶密封结构，无需定期更换密封条
- 无易损件，免日常维护，使用寿命长
- 容积效率高，体积小，重量轻，功率低
- 气密性高，能获得更的极限真空
- 可靠性高，可以抽取水汽、有机溶剂等

涡旋泵和隔膜泵

作为分子泵前级泵抽真空测试对比 (分子泵进气口处的真空度)

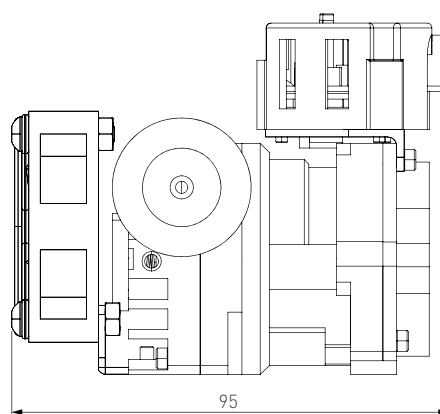
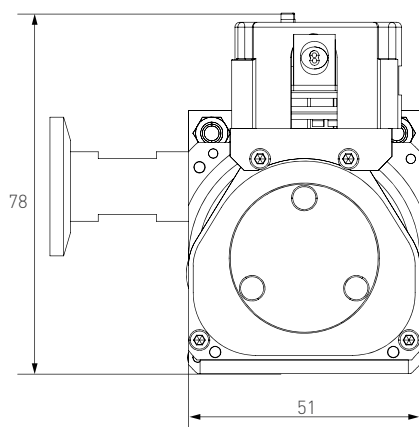
时间			分子泵真空度 (Pa)	备注
涡旋真空泵ETR-WS1D2 (KF连接)	涡旋真空泵ETR-WS1D2 (快插式连接)	隔膜泵 (快插式连接)		
30秒	42秒	4分钟	2×10^{-2}	
/	/	15分钟	6.3×10^{-3}	
/	60秒	20分钟	5.4×10^{-3}	
60秒	/	/	4.0×10^{-3}	
6分钟30秒	7分钟10秒	1小时35分钟	1.3×10^{-3}	涡旋真空泵抽真空速度 快于隔膜泵
8分钟22秒	12分钟	/	8.6×10^{-4}	
/	/	3小时20分钟	7.2×10^{-4}	
50分钟	1小时	16小时50分钟	3.7×10^{-4}	
9小时30分钟	16小时30分钟	不能达到	1.6×10^{-4}	
47小时42分钟	不能达到	不能达到	8.8×10^{-5}	当KF连接时, 涡旋真空泵真空度 能达到 10^{-5} Pa

技术参数 TECHNICAL DATA

型号	Unit	ETR-WS0D12A	ETR-WS0D12B	ETR-WS0D12C
抽速	L/min	2	2	2
极限真空度	Pa	≤100	≤10	≤5
功率	W	≤12	≤12	≤12
电机类型		无刷直流电机	无刷直流电机	无刷直流电机
电源		12V DC	12V DC	12V DC
电机最大转速	rpm	3500	3500	3500
水蒸汽处理能力		可抽除少量液态水	可抽除少量液态水	可抽除少量液态水
最大进气压力	bar	1(表压)	1(表压)	1(表压)
最大排气压力	bar	0.6(表压)	0.6(表压)	0.6(表压)
噪声	dB(A)	45	45	45
重量	Kg	0.4	0.4	0.4
进气口接头		M5螺纹孔	M5螺纹孔	M5螺纹孔
出气口接头		M5螺纹孔	M5螺纹孔	M5螺纹孔
冷却方式		风冷	风冷	风冷
工作环境温度		-20°C to 40°C	-20°C to 40°C	-20°C to 40°C

※ 可根据需求定制各种接入电源规格。

尺寸图 DIMENSIONS

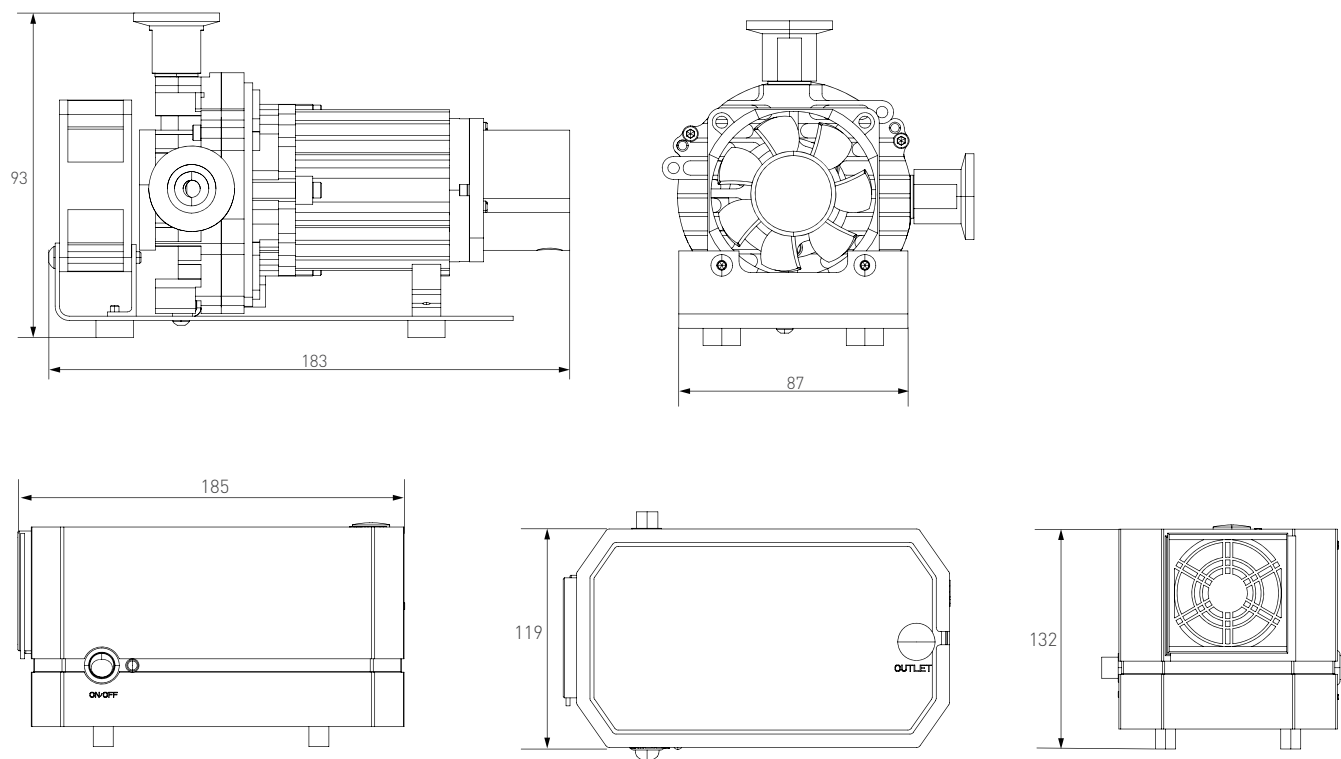


技术参数 TECHNICAL DATA

型号	Unit	ETR-WS0D3A	ETR-WS0D3B	ETR-WS0D3C
抽速	L/min	5	5	5
极限真空度	Pa	≤100	≤10	≤5
功率	W	≤20	≤20	≤20
电机类型		无刷直流电机	无刷直流电机	无刷直流电机
电源		12V DC	12V DC	12V DC
电机最大转速	rpm	3600	3600	3600
水蒸汽处理能力		可抽除少量液态水	可抽除少量液态水	可抽除少量液态水
最大进气压力	bar	1(表压)	1(表压)	1(表压)
最大排气压力	bar	0.6(表压)	0.6(表压)	0.6(表压)
噪声(裸机/外罩)	dB(A)	56/50	56/50	56/50
重量(裸机/外罩)	Kg	1.1/1.3	1.1/1.3	1.1/1.3
进气口接头		G1/4" (带外罩)	G1/4" (带外罩)	G1/4" (带外罩)
出气口接头		G1/8" (裸机)	G1/8" (裸机)	G1/8" (裸机)
冷却方式		风冷	风冷	风冷
工作环境温度		-20°C to 40°C	-20°C to 40°C	-20°C to 40°C

※ 可根据需求定制各种接入电源规格。

尺寸图 DIMENSIONS

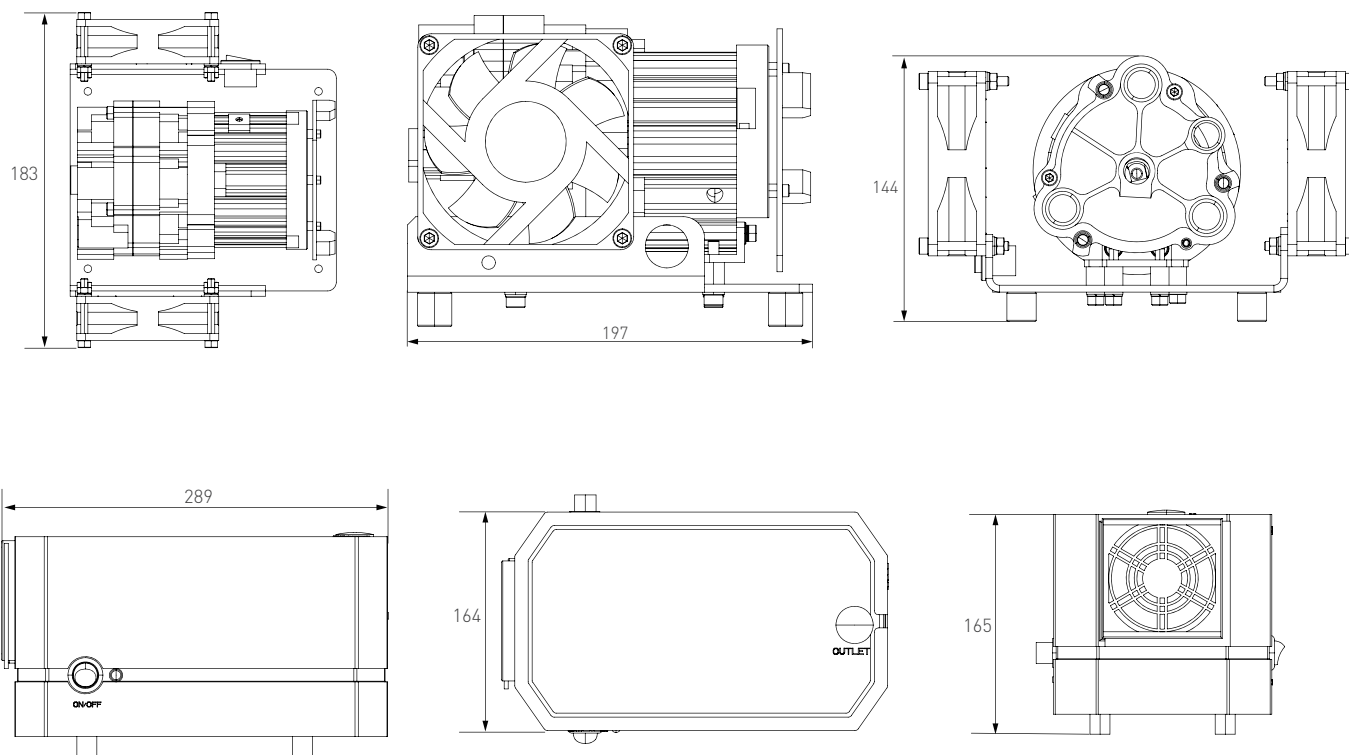


技术参数 TECHNICAL DATA

型号	Unit	ETR-WS1D2A	ETR-WS1D2B	ETR-WS1D2C	ETR-WS1D2D
抽速	L/min	20	20	20	20
极限真空度	Pa	≤100	≤10	≤1	≤0.5
功率	W	≤180	≤180	≤180	≤180
电机类型		无刷直流电机	无刷直流电机	无刷直流电机	无刷直流电机
电源		24V DC	24V DC	24V DC	24V DC
电机最大转速	rpm	4500	4500	4500	4500
水蒸汽处理能力		可抽除少量液态水	可抽除少量液态水	可抽除少量液态水	可抽除少量液态水
最大进气压力	bar	1.5(表压)	1.5(表压)	1.5(表压)	1.5(表压)
最大排气压力	bar	1.0(表压)	1.0(表压)	1.0(表压)	1.0(表压)
噪声(裸机/外罩)	dB(A)	58/54	58/54	58/54	58/54
重量(裸机/外罩)	Kg	2.3/3.0	2.3/3.0	2.3/3.0	2.3/3.0
进气口接头		G1/4" (带外罩)	G1/4" (带外罩)	G1/4" (带外罩)	G1/4" (带外罩)
出气口接头		G1/4" (裸机)	G1/4" (裸机)	G1/4" (裸机)	G1/4" (裸机)
冷却方式		风冷	风冷	风冷	风冷
工作环境温度		-20°C to 40°C	-20°C to 40°C	-20°C to 40°C	-20°C to 40°C

※ 可根据需求定制各种接入电源规格。

尺寸图 DIMENSIONS

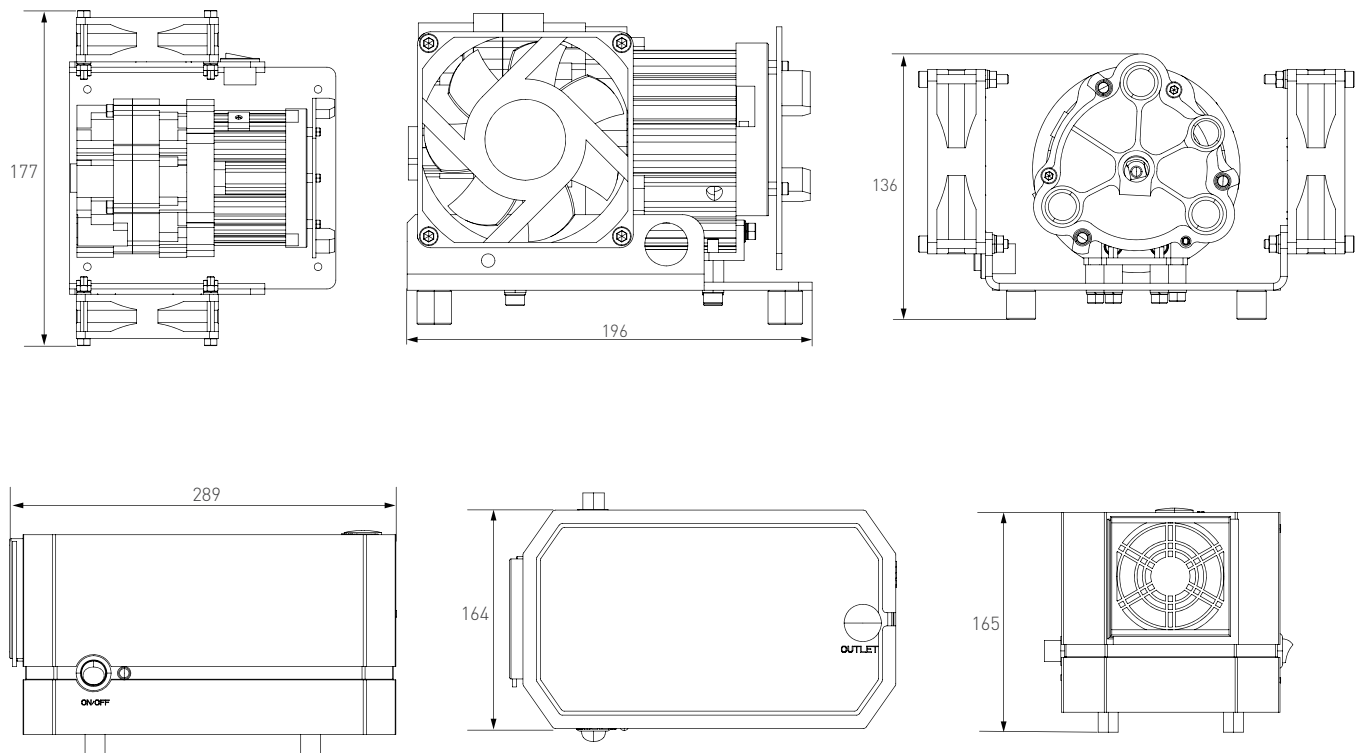


技术参数 TECHNICAL DATA

型号	Unit	ETR-WS3A	ETR-WS3B
抽速	L/min	50	50
极限真空度	Pa	≤100	≤50
功率	W	≤150	≤150
电机类型		无刷直流电机	无刷直流电机
电源		24V DC	24V DC
电机最大转速	rpm	5300	5300
水蒸汽处理能力		可抽除少量液态水	可抽除少量液态水
最大进气压力	bar	1.0(表压)	1.0(表压)
最大排气压力	bar	0.6(表压)	0.6(表压)
噪声(裸机/外罩)	dB(A)	60/56	60/56
重量(裸机/外罩)	Kg	2.0/2.5	2.0/2.5
进气口接头		G1/4" (带外罩)	G1/4" (带外罩)
出气口接头		G1/4" (裸机)	G1/4" (裸机)
冷却方式		风冷	风冷
工作环境温度		-20°C to 40°C	-20°C to 40°C

※ 可根据需求定制各种接入电源规格。

尺寸图 DIMENSIONS

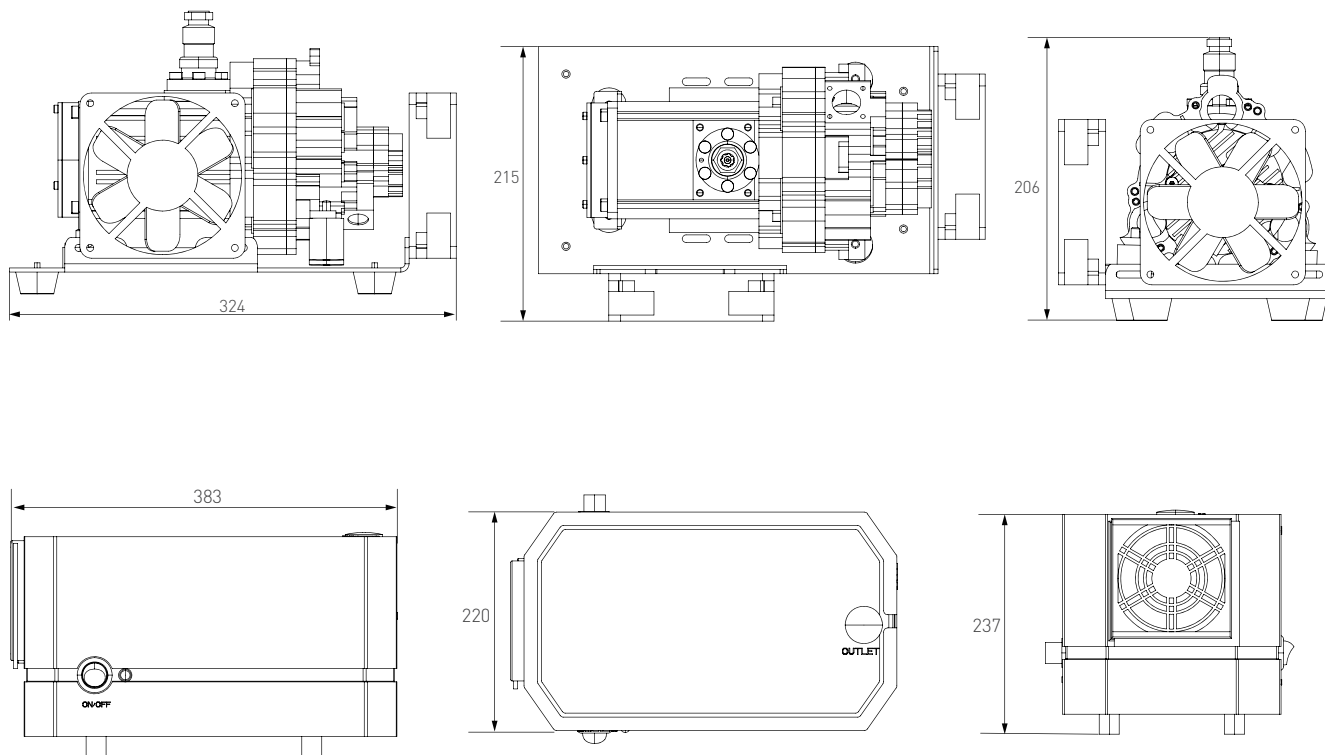


技术参数 TECHNICAL DATA

型号	Unit	ETR-WS6A	ETR-WS6B	ETR-WS6C
抽速	L/min	100	100	100
极限真空度	Pa	≤100	≤10	≤3
功率	W	≤200	≤200	≤200
电机类型		无刷直流电机	无刷直流电机	无刷直流电机
电源		48V DC	48V DC	48V DC
电机最大转速	rpm	5300	5300	5300
水蒸汽处理能力		可抽除少量液态水	可抽除少量液态水	可抽除少量液态水
最大进气压力	bar	1.5(表压)	1.5(表压)	1.5(表压)
最大排气压力	bar	1.0(表压)	1.0(表压)	1.0(表压)
噪声(裸机/外罩)	dB(A)	60/55	60/55	60/55
重量(裸机/外罩)	Kg	7.5/8.5	7.5/8.5	7.5/8.5
进气口接头		KF-25	KF-25	KF-25
出气口接头		G3/8"	G3/8"	G3/8"
冷却方式		风冷	风冷	风冷
工作环境温度		-20°C to 40°C	-20°C to 40°C	-20°C to 40°C

※ 可根据需求定制各种接入电源规格。

尺寸图 DIMENSIONS

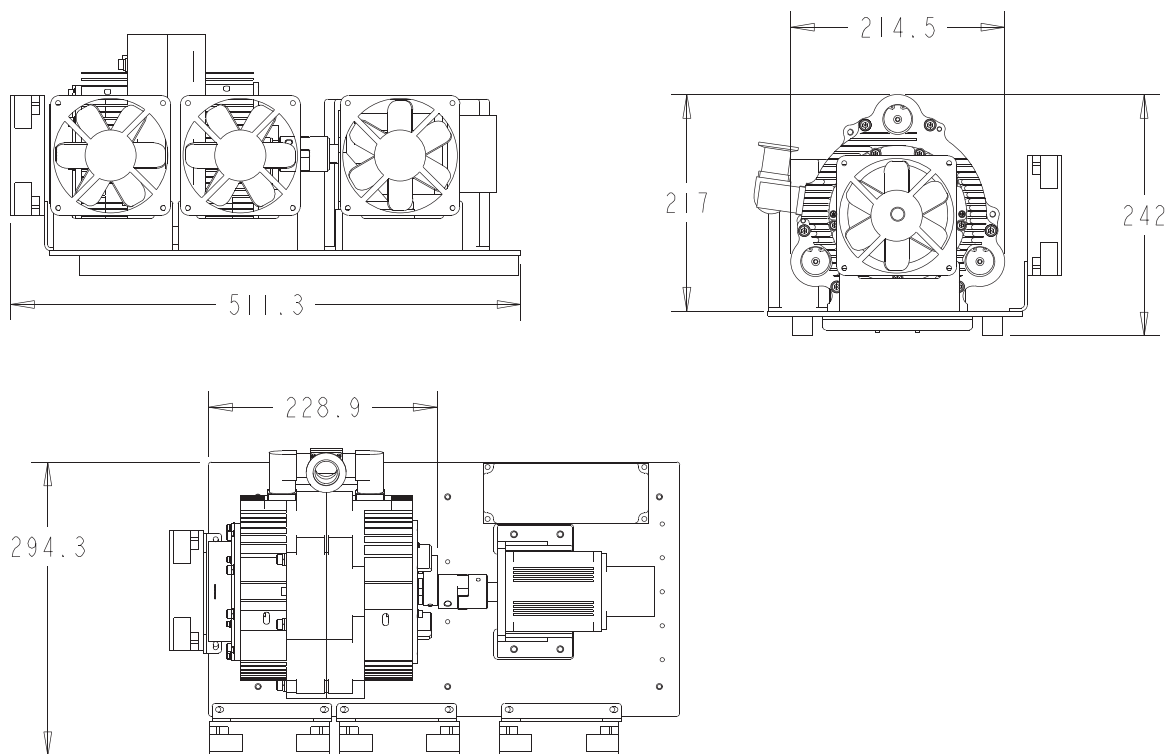


技术参数 TECHNICAL DATA

型号	Unit	ETR-WS18
抽速	L/min	300
极限真空度	Pa	≤3.0
功率	W	≤750
电机类型		三相交流电机
电源		380 VAC
电机额定转速	rpm	2850
噪声	dB(A)	65
重量	Kg	22
进气口接头		KF-25
出气口接头		KF-25
冷却方式		风冷
工作环境温度		-40°C to 60°C

※ 可根据需求定制各种接入电源规格。

尺寸图 DIMENSIONS





ETR-FS SERIES

无油干式涡旋真空泵

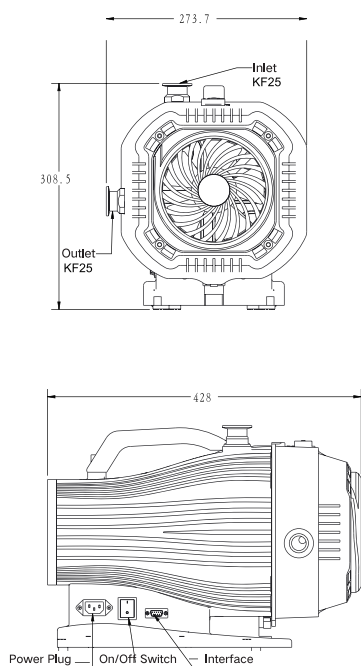
- 100%无油，提供洁净真空环境
- 无顶密封结构，无需定期更换密封条
- 无易损件，免日常维护，使用寿命长
- 容积效率高，体积小，重量轻，功率低
- 气密性高，能获得更的极限真空
- 可靠性高，可以抽取水汽、有机溶剂等

技术参数 TECHNICAL DATA

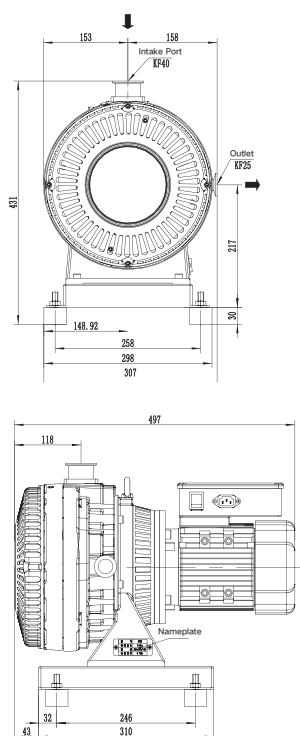
型号	Unit	ETR-FS12	ETR-FS18	ETR-FS30	ETR-FS38
理论抽速	m ³ /h	12	18	30	38
极限真空度	mbar	0.008	0.05	0.008	0.01
功率	W	400	400	750	1100
电压	V	1Ø 100-240	1Ø 100-240	1Ø 100-240/3Ø 200-460	1Ø 100-240/3Ø 200-460
额定转速	rpm	1800	1800	1750	1750
进气法兰		NW25	NW25	KF40	NW40
出口法兰		NW25	NW25	KF25	NW25
水蒸汽处理能力	gh ⁻¹	100	210	60	200
噪声	dB(A)	54	54	63	56
重量	Kg	28	29	44	50
泄漏率	mbar • l/s	<1x10 ⁻⁶	<1x10 ⁻⁶	<1x10 ⁻⁴	<1x10 ⁻⁶
冷却方式		风冷	风冷	风冷	风冷
工作环境温度		10°C to 40°C	10°C to 40°C	5°C to 40°C	10°C to 40°C

尺寸图 DIMENSIONS

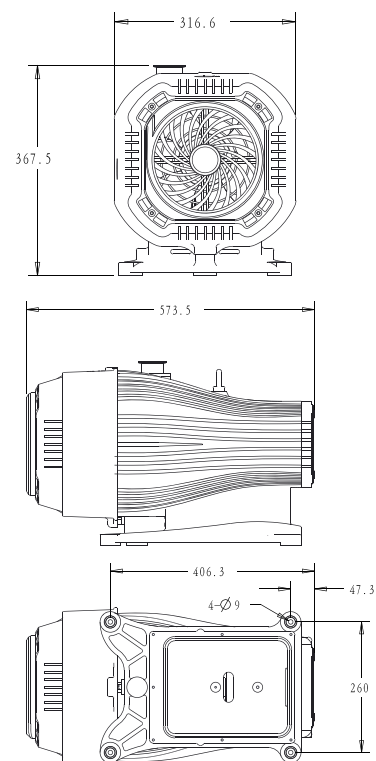
ETR-FS12 / ETR-FS18



ETR-FS30



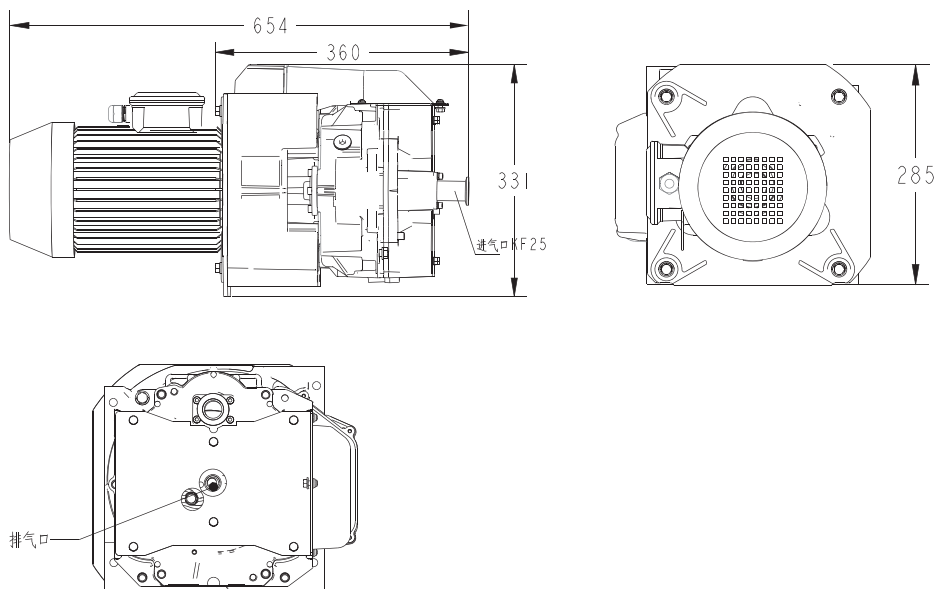
ETR-FS38



技术参数 TECHNICAL DATA

型号	Unit	ETR-SD15J	ETR-SD30J
理论抽速	m ³ /h	15	30
极限真空度	mbar	0.2	0.2
功率	W	900	1500
电压	V	220/380	220/380
额定转速	rpm	2800	2800
进气法兰		dn25	dn25
出口法兰		dn15	dn15
水蒸汽处理能力	g/day	25	25
噪声	dB(A)	64	64
重量	Kg	40	45
冷却方式		空冷	空冷
工作环境温度		5°C to 40°C	5°C to 40°C

尺寸图 DIMENSIONS



服务热线：400-8090-516



Yitaer vacuum

意塔尔真空科技(东莞)有限公司

广东地址：广东省东莞市南城区蛤地大新路33号文仓园C区

上海地址：上海市闵行区沪光东路89号福克斯大厦2号楼

电话：+86 (0769) 2288 8910 400-8090-516

邮箱：service@yitaervacuum.com

www.yitaervacuum.com



Yitaervacuum
vacuum solutions