

pH/ORP控制器

Fesks在线pH/ORP分析仪FSPH 5280/FSPH 3700 型专为工业在线监测而设计的微型进口芯片控制器，具有数值稳定、操作简单、方便维护。搭配KSPH系列PH/ORP传感器，正确选用可以有效提高产品的测量精度和延长电极使用寿命。广泛应用于：市政、污水处理、环境监测、发酵、生物、电镀、印染、化学、食品、制药等领域。

产品特点 | Features

- ▶ 进口芯片元器件·测量稳定可靠
- ▶ 耐腐蚀、抗污易清理的金属质感工艺
- ▶ 中/英/繁体语言·操作简单
- ▶ 液晶显示测量值、故障码、温度、电流及继电器状态
- ▶ 手动/自动选择温度补偿等功能
- ▶ 2路4~20 mA电流输出·对应的值可任意设定
- ▶ 2组可编程独立继电器设定Hi/Lo报警点
- ▶ 一路多功能继电器·具有清洗·周期报警·错误报警功能
- ▶ RS485 Modbus RTU标准协议
- ▶ 历史曲线、测量数据存储及记录查询功能(50万笔数据)



FSPH 5280 智能型

- ▶ 进口芯片元器件·测量稳定可靠
- ▶ 耐腐蚀、抗污易清理的金属漆质感工艺
- ▶ 中/英文语言·操作简单
- ▶ 密码保护·防止误操作
- ▶ 液晶显示测量值、温度、电流及继电器状态
- ▶ 1路4~20 mA电流输出
- ▶ 2组可编程独立继电器设定Hi/Lo报警点
- ▶ RS485 Modbus RTU标准协议
- ▶ 手动/自动选择温度补偿等功能
- ▶ IP65防护等级·多种安装方式



FSPH 3700 基础型

技术参数 | Technical parameters

型号	FSPH 5280	FSPH 3700
功能	pH	ORP
测量范围	-2.00 ~ +16.00 pH	±2000mV
测量分辨率	0.01pH	1mV
测量精确度	±0.01pH	±1mV
温度补偿方式	Pt-1000/NTC10K	Pt-1000/NTC10K
温度测量范围	-10.0 ~ +130.0°C	-10.0 ~ +130.0°C
工作温度	0 ~ +70°C	0 ~ +70°C
电源	90~260VAC,50/60Hz·功耗<5W·24VDC可选	90~260VAC,50/60Hz·功耗<3W·24VDC可选
电流输出	2路隔离式4~20mA输出,最大负载500Ω·可程序设定测量值	1路隔离式4~20mA输出,最大负载500Ω·可程序设定测量值
数字输出	RS485 Modbus RTU标准协议	RS485 Modbus RTU标准协议
报警输出/接点容量	2组独立继电器设定Hi/Lo报警点·带迟滞设置·5A/250VAC/30VDC	2组独立继电器设定Hi/Lo报警点·带迟滞设置·5A/250VAC/30VDC
一路多功能继电器	清洗/周期报警/错误报警(时间可设定)	**
通讯速率	9600/19200/38400	9600固定
资料记录	50万笔	**
防护等级	IP65	IP65
安装方式	盘面安装/壁挂安装/管路安装	盘面安装/壁挂安装/管路安装
尺寸	外形:144mm*144mm*108mm 开孔:138*138mm	外形:108mm*108mm*148mm 开孔:92*92mm
重量	0.87kg	0.55kg
订货号	50-5270-00	30-3700-00

pH/ORP传感器系列

KSPH系列pH/ORP电极是以Ag/AgCl cartridge为参比系统的复合电极技术，内嵌Pt1000温度探头，均为玻璃材质。耐高温，最大工作压力达6 bar,几乎能为所有过程分析应用类型提供pH/ORP测量解决方案。

应用于：污水处理、自来水、纯净水、循环水、锅炉水、环境监测等系统以及生物、电镀、印染、化学、食品、制药等制程领域。



KSPH 130

KSPH 130B

KSPH 155T

KSPH 160HF

KSPH 170GF

KSPH 180D

KSPH 185C

KSOP 190/191

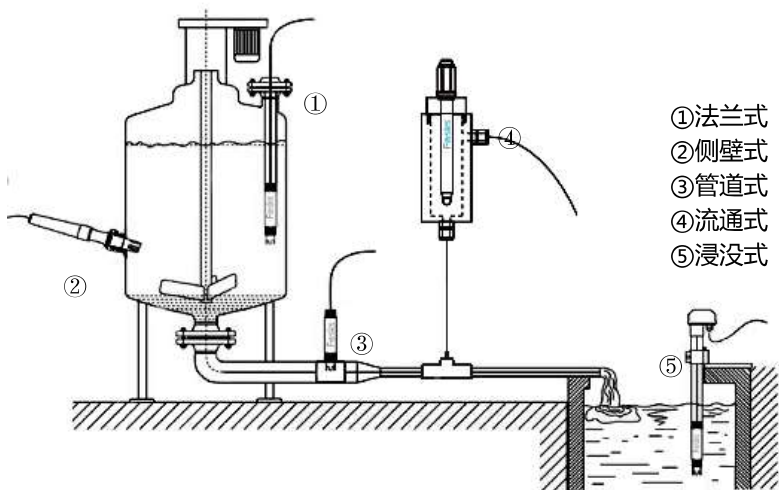
pH/ORP

技术参数 | Technical parameters

型号	KSPH 130	KSPH 130B	KSPH 155T	KSPH 160HF	KSPH 170GF	KSPH 180D	KSPH 185C	KSPH 190
测量参数	pH值/温度							ORP
测量范围	0-14pH							±1999mV
温度范围	-5~100°C	-5~100°C	0~100°C	0~100°C	0~130°C	-15~80°C	0~130°C	-5~100°C
盐桥	陶瓷	多孔陶瓷	双陶瓷	特种多孔陶瓷	多孔陶瓷	特种多孔陶瓷	陶瓷芯	开放式
电极材质	glass							glass/Pt/Au
温度补偿	Pt-1000							可定制
重复性	±0.1pH							±1mV
最大工作压力	6 bar							6 bar
尺寸	120mm*Φ12mm							120mm*Φ12mm
螺纹连接	PG13.5							PG13.5
电缆	5m	5m	5m	5m	选配	5m	5m	5m
应用	自来水、海水	高污废水	脱硫废水	含氢氟酸介质	发酵、高温灭菌	低温介质	纯水、超纯水	污水

订货号	22-0130-00	22-0130-10	22-0155-00	22-0160-00	22-0170-00	22-0180-00	22-0185-00	22-0190-00/01
-----	------------	------------	------------	------------	------------	------------	------------	---------------

安装方式 | Install



- ① 法兰式
- ② 侧壁式
- ③ 管道式
- ④ 流通式
- ⑤ 浸没式

