

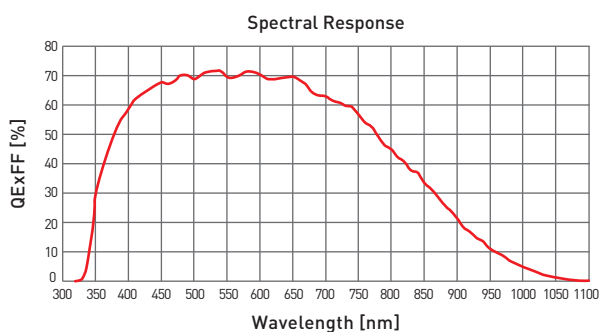
超大面阵sCMOS制冷相机

Dhyana 6060

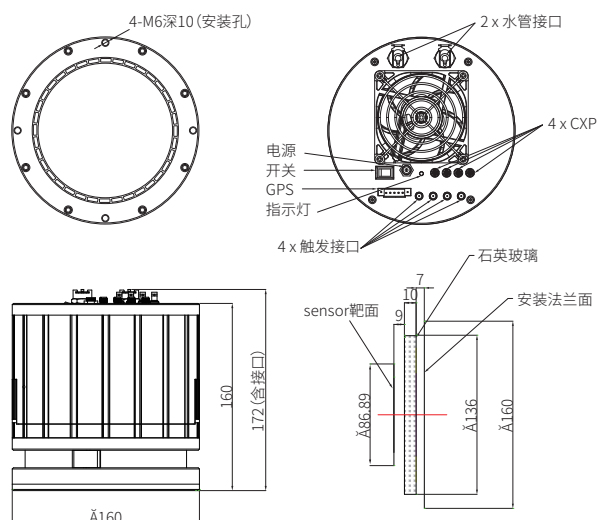


主要特性

- 5.4英寸大面阵
- 123ke-满阱
- 44fps@全分辨率帧率
- CXP高速接口
- 72%@550nm量子效率



产品结构



技术参数

产品型号	Dhyana 6060
芯片类型	前照式sCMOS
快门模式	卷帘
彩色/黑白	黑白
感光面积	61.4mm x 61.4mm
分辨率	6144(H) x 6144(V)
像元尺寸	10μm x 10μm
量子效率	72%@550nm
满阱容量	123ke-
动态范围	91dB
帧率	44fps @ 12-bit STD; 19fps @ 12-bit HDR; 14fps @ 14-bit STD
读出噪声	3e- (中值)
曝光时间	7μs-300s
暗信号非均匀度	1.5e-
光响应非均匀度	0.2%
制冷方式	风冷&水冷
最大制冷温差	风冷: -35°C, 水冷: -45°C
制冷温度	风冷: -15°C@20°C室温; 水冷: -25°C@20°C水温
暗电流噪声	风冷: 0.2e-/pixel/s; 水冷: 0.1e-/pixel/s
像素合并	2x2, 4x4
感兴趣区域	支持
时间戳	精度 1μs
GPS功能	支持
触发模式	硬件&软件
外触发输出	曝光信号、全局信号、读出信号、高电平、低电平
外部触发接口	SMA
数据接口	CXP12
位深	12bit, 14bit, 16bit
光学接口	可定制
电源	12V/10A
功耗	<100W
相机尺寸	φ160 (直径) x 164 mm (长)
相机重量	~4kg
应用软件	Samplepro/MAXIMDL/Labview/Matlab/EPICS
SDK	C/C++/C#
兼容系统	Windows/Linux
操作环境	工作: 温度-35~45°C/湿度0~95%; 储存: 温度-35~60°C/湿度0~95%



福州鑫图光电有限公司

Tel: 400-075-8880

Email: support@tucsen.com

地址: 福建省福州市仓山区盖山镇阳岐支路2号万物社智慧产业园5#

www.tucsen.com